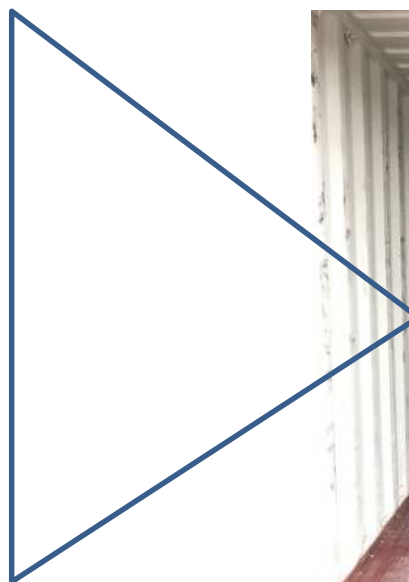


物流GX提案： 免税コンテナでの内貨輸送



物流GX提案： 背景とソリューション

- * ドライバー不足⇒2024年問題
- * 輸出入ラウンド限界⇒輸出貨物減少
- * 増えないマッチング⇒タイミング、船社、手間

- * 国内貨物、ネット物流とのコラボ
- * 免税コンテナでの内貨輸送⇒規制緩和
- * コンテナ使用の課題⇒
固縛法開発/拠点付け確認/責任関係整理

物流GX提案： 免税コンテナー使用の事前実務

①対船社＝コンテナ区間使用に関する許容確認

- * リマークつきを不使用
- * 内貨輸送に伴う破損、汚濁の責任担保
- * フリータイム内返却
- * 船社希望の拠点返却
- * 使用料負担

※輸入荷主から船社へ要請

②対国内荷主

- * 輸送に関する的確な説明⇒通常輸送との相違点等
- * 拠点荷役課題の確認/安全な固縛法の提供
- * 十分な保険の設定(高価格貨物)
- * 妥当な価格設定

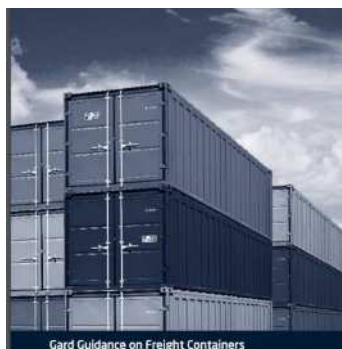
物流GX提案:

免税コンテナによる内貨輸送規定、財務省関税局

	平成24年3月まで	平成24年4月から
再輸出期間	原則3か月	原則1年
空コンテナの国内運送への使用	不可 貨物を詰めて輸入されたコンテナである必要がある。	制限なし
国内運送の経路	制限あり 貨物の取出地から詰込地までの通常の経路である必要がある。	制限なし
国内運送の使用回数	1回に限る	制限なし
国内運送使用の事前申請	必要	不要

海上コンテナによる国内貨物輸送における貨物固定方法

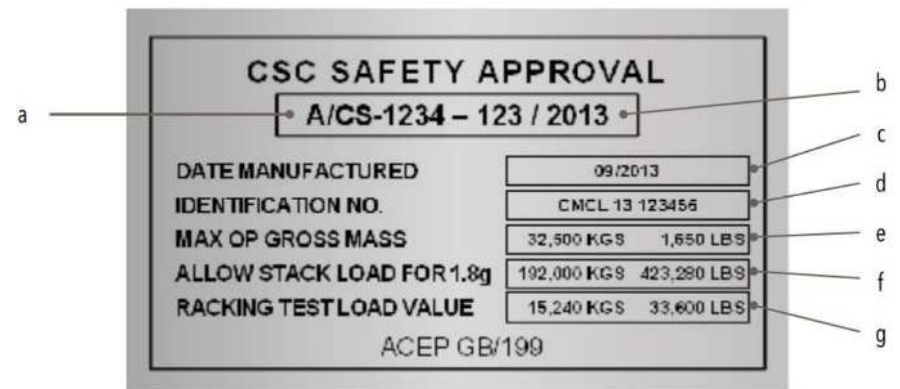
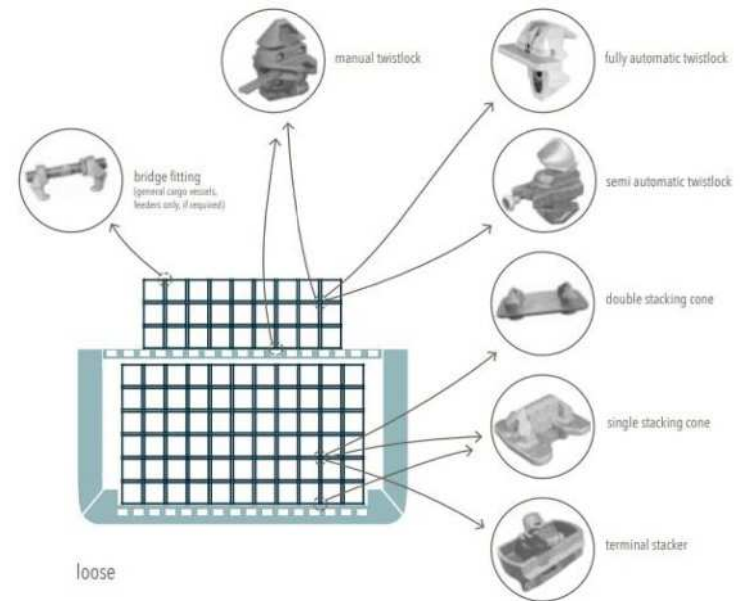
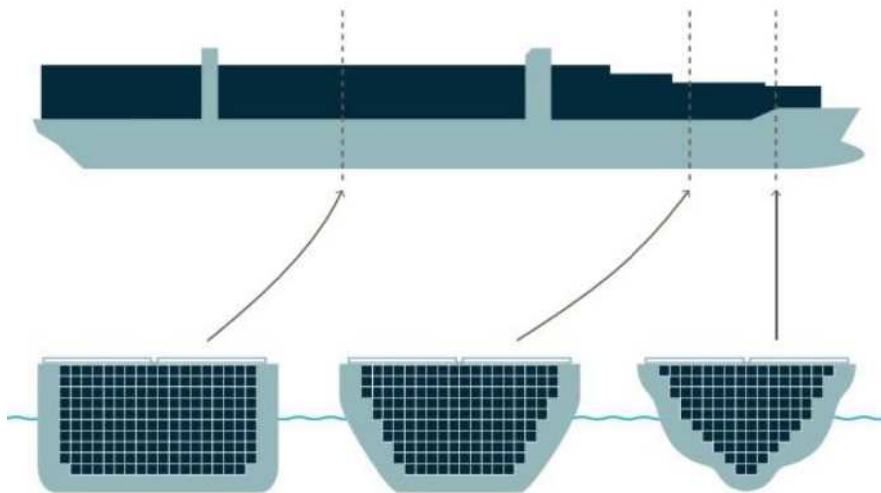
オンライン物流で急増するキャスター付きラックを安全に固定する治具開発



出典：GUIDANCE ON FREIGHT CONTAINERS

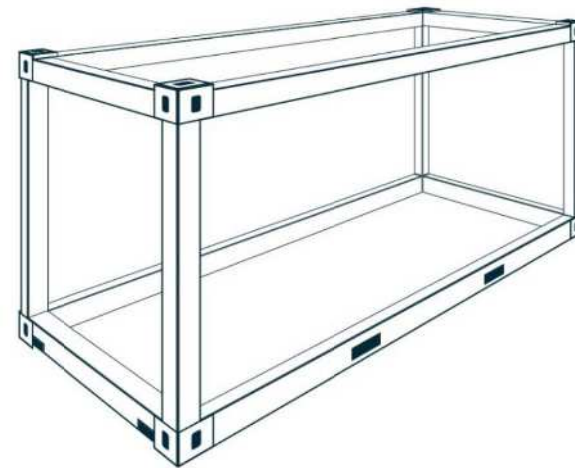
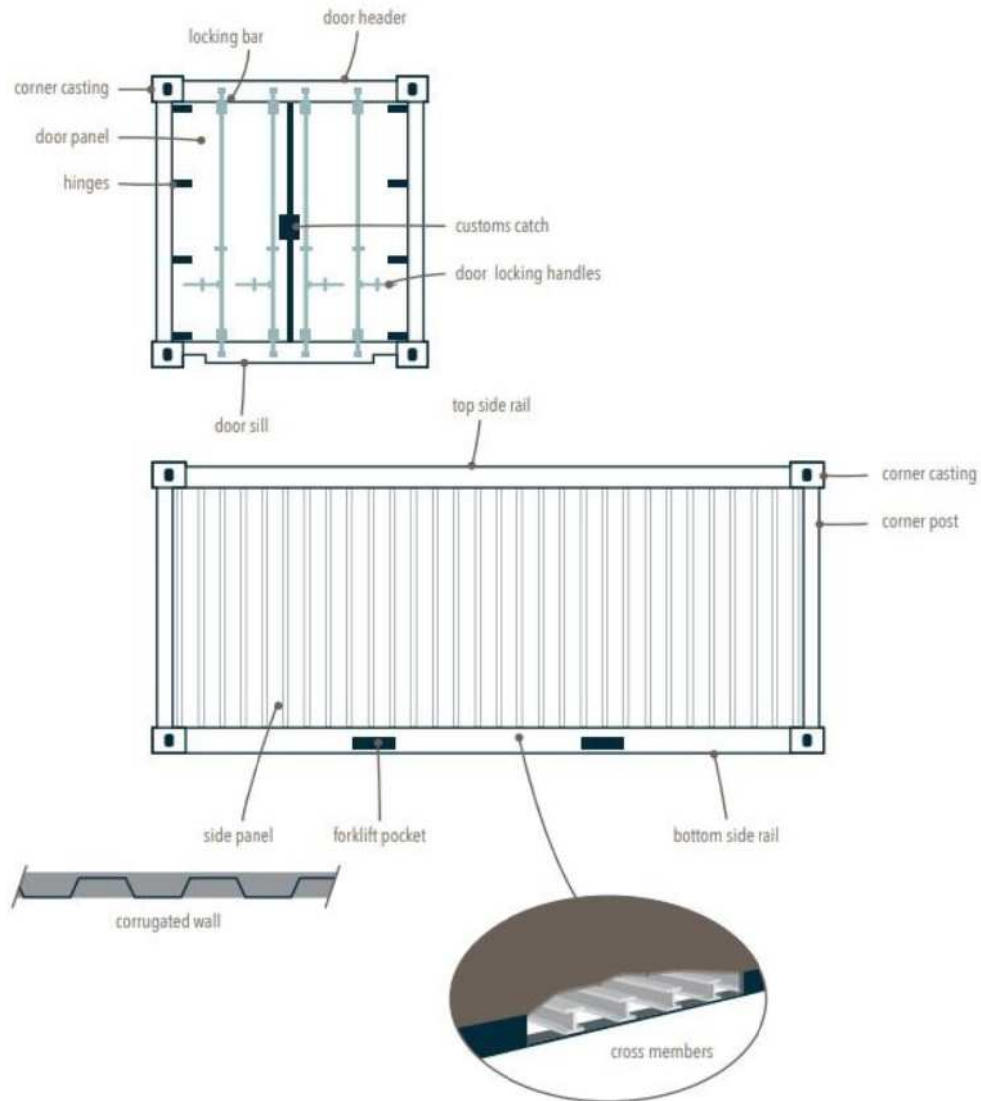
NPO法人エスコット
〒277-0011 千葉県柏市東上町4-17
試験場 千葉県夷隅郡御宿町上布施768-22
連絡先：080-4365-0861
<https://www.npo-escot.org>
info@npo-escot.org

海上コンテナの積み付け法、段積み時強度、外部ジグ、認定シール(CSCシール)



出典: GUIDANCE ON FREIGHT CONTAINERS

海上コンテナの構造とフレーム・屋根強度



海上コンテナの内外サイズ、容量、ドライコンテナ、冷凍コンテナ

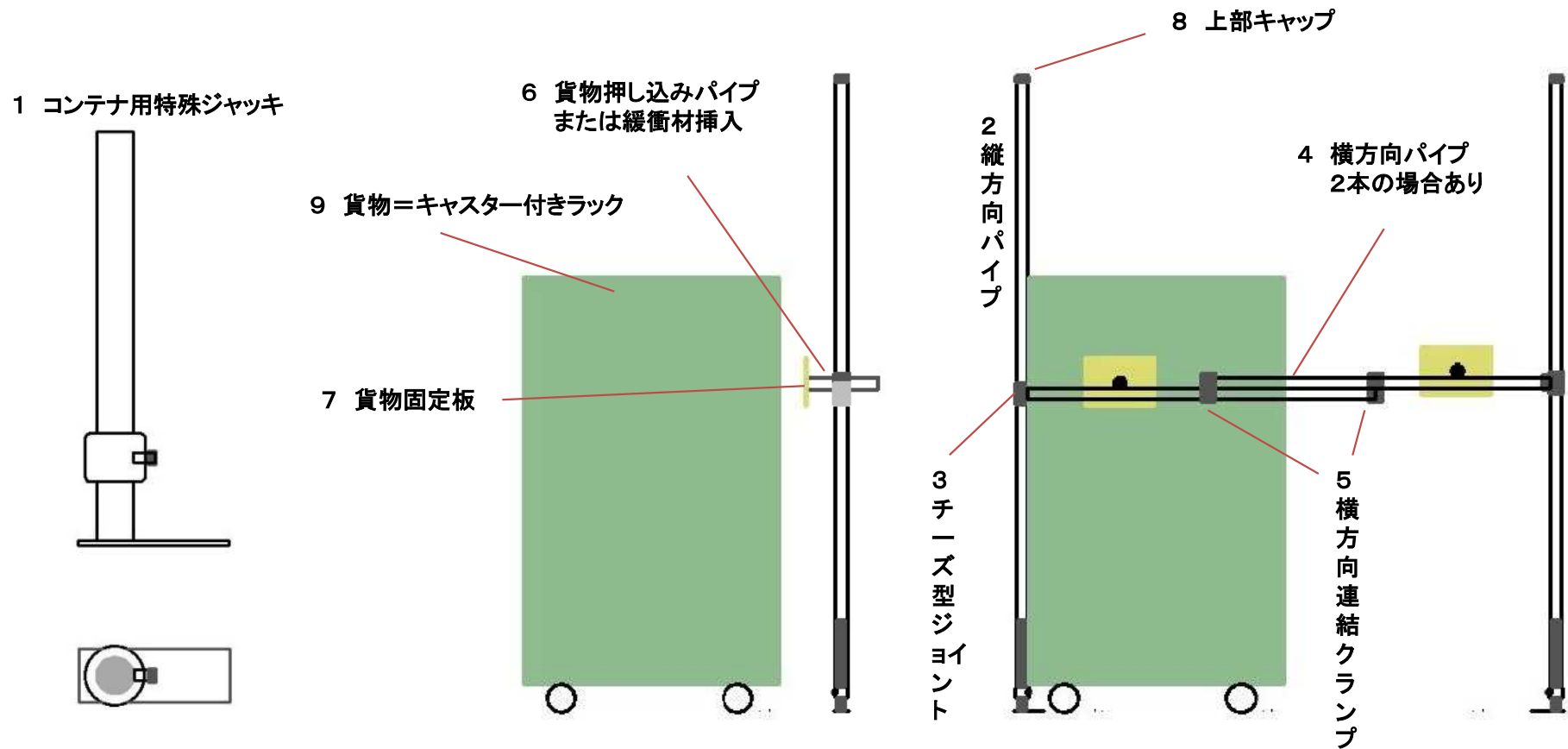
ドライコンテナのサイズ

種類 (Type)	20' Dry	40' Dry	40' High Cube	
外法寸法 (External Dim)	長さ (L)	6,058mm	12,192mm	12,192mm
	幅 (W)	2,438mm	2,438mm	2,438mm
	高さ (H)	2,591mm	2,591mm	2,896mm
内法寸法 (Internal Dim)	長さ (L)	5,898mm	12,032mm	12,032mm
	幅 (W)	2,350mm	2,350mm	2,350mm
	高さ (H)	2,390mm	2,390mm	2,695mm
内容量 (Interior Cap)	33.1m ³	67.6m ³	76.2m ³	

冷凍コンテナのサイズ

種類 (Type)	20' Reefer	40' High Cube Reefer	
外法寸法 (External Dim)	長さ (L)	6,058mm	12,192mm
	幅 (W)	2,438mm	2,438mm
	高さ (H)	2,591mm	2,896mm
内法寸法 (Internal Dim)	長さ (L)	5,456mm	11,590mm
	幅 (W)	2,288mm	2,284mm
	高さ (H)	2,263mm	2,544mm
内容量 (Interior Cap)	28.2m ³	67.5m ³	

各部の名称と役割

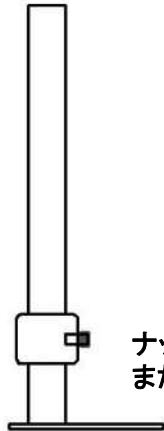


各部の役割:

- 1 コンテナ用特殊ジャッキ=上部、下部のサイドレールに応力をかけ固定します。
- 2 縦方向パイプ=ジャッキベースからの応力を伝え、同時に横パイプを支持します。
- 3 チーズ型ジョイント=横パイプを一定の高さで固定します。
- 4 横方向パイプ=2本のパイプをスライドさせチーズジョイントに差し込みクランプで固定します。
- 5 横方向連結クランプ=2本のパイプを一体強化します。
- 6 貨物押し込みパイプ=貨物と横パイプの隙間を無くし前後方向の揺れを防ぎます。
- 7 貨物固定板=貨物との接触面を増やし、ダメージリスクを低減します。
- 8 上部キャップ=ジャッキパイプによるコンテナ塗装剥がれを防ぎます。
- 9 貨物=キャスター付きラック

改良型ジャッキベースと固定位置

ジャッキベース
Φ34×380L
許容荷重: 約2トン



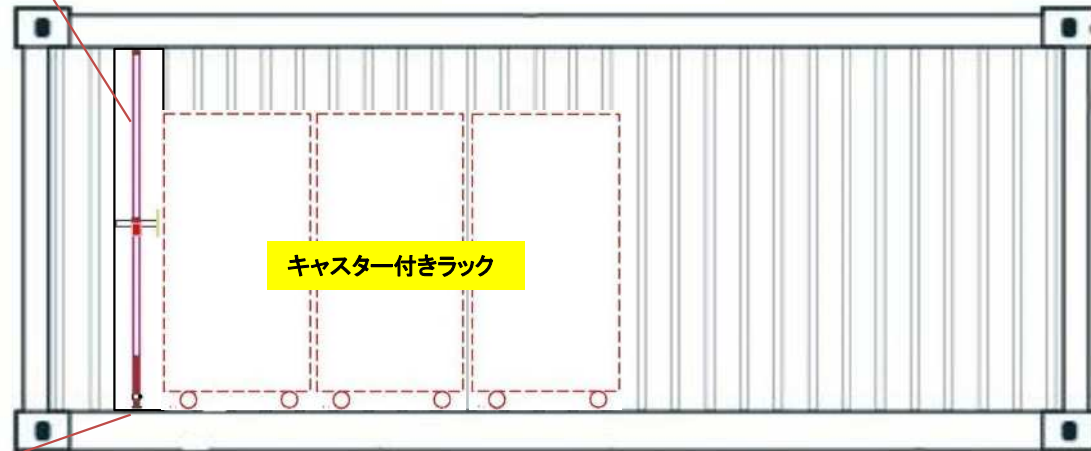
ナットの緩み止め
またはダブルナット



壁際に寄せるため底板をカット

上下のサイドレールにジャッキベースで応力をかけパイプを固定します。
HQコンテナの場合、縦パイプは2580mm

上部サイドレール



キャスター付きラック

下部サイドレール

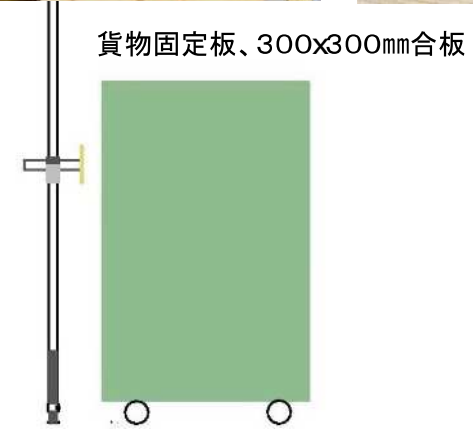
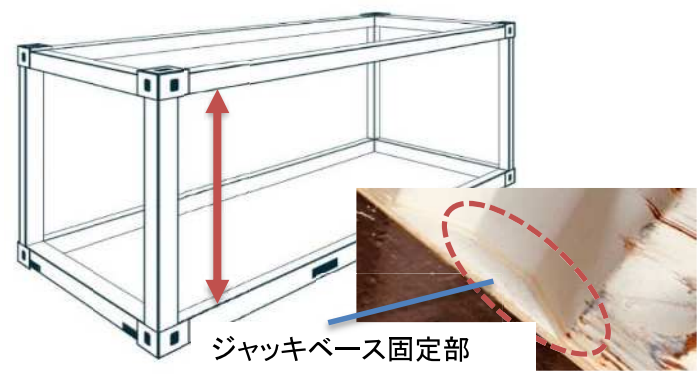
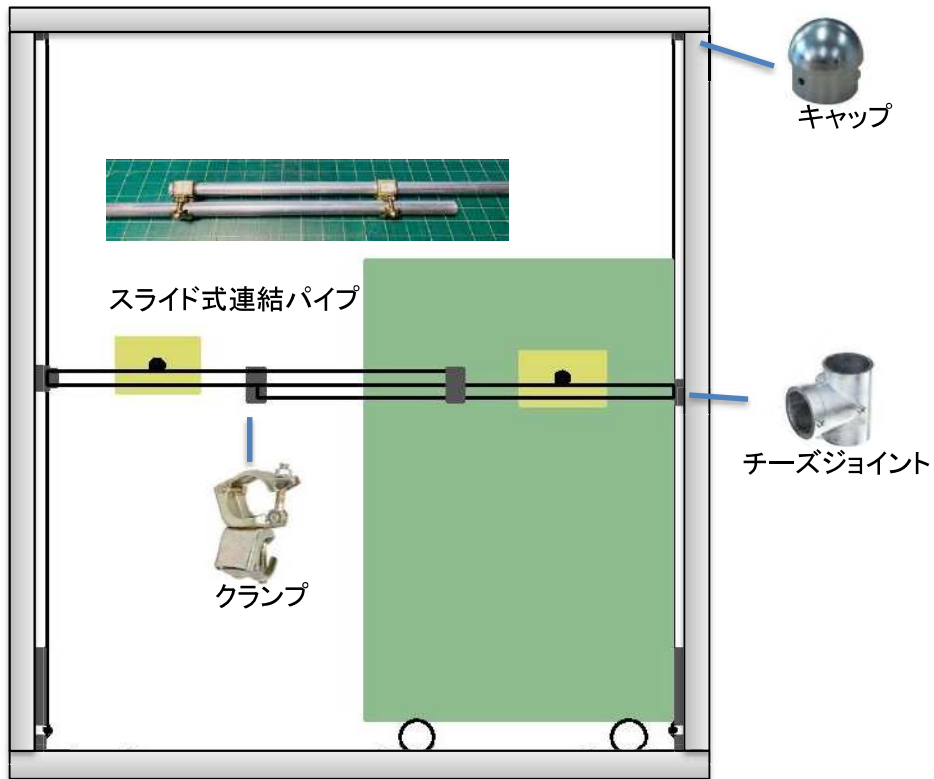
下部加圧部



コルゲート形状壁
コルゲート壁の凹部



エスコット方式固縛法



アオバラ運輸方式固縛法



上部固定
ゴム面付きアングル



上下2本の横パイプ



下部固定
コルゲート形状加工の接地面
ダブルナット方式緩み止め



縦横パイプ連結クランプ

アオバラ運輸方式固縛法



物流GX提案：

<グリーン・テック開発支援サービス>

1) 概要：

これまで蓄積してきた独自開発の創エネ、省エネ、環境保全技術、システムを基盤としたGX総合コンサルタント・サービスを提供いたします。

①グリーンテック関連の製品開発支援

⇒総エネ、省エネ、環境保全機器

②同システム開発支援

⇒Gマッチング推進/未利用資源マッチング推進