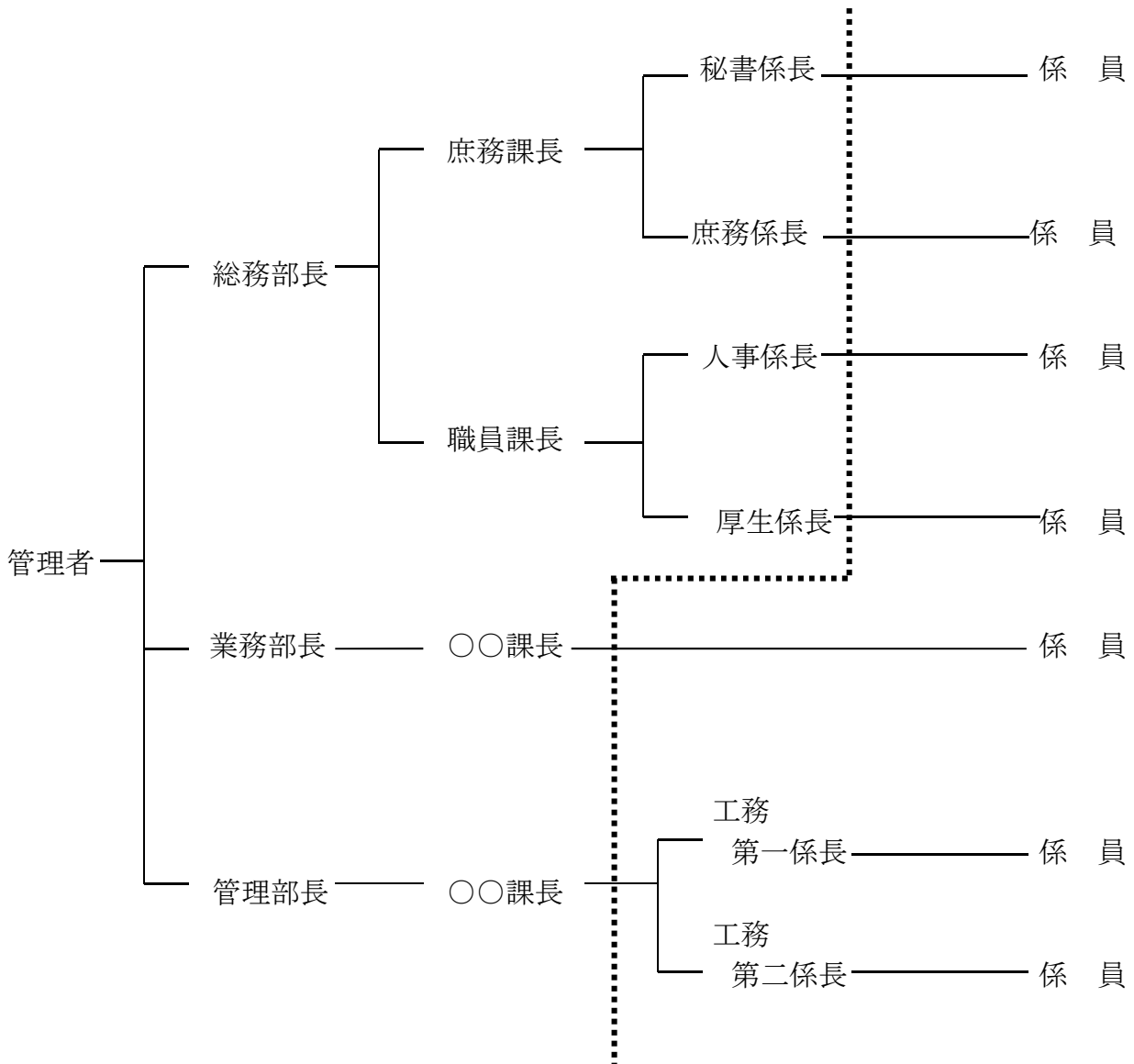


職制及び使用者の利益代表者の範囲一覧表 (例) (令和 年 月 日現在)

企業名 ○○○○ 職員数 ○○人  
 労働組合名 ○○○○ 組合員数 ○○人

使用者の利益代表者 計 ○○人



点線より左側は、使用者の利益代表者の範囲を示す。

(注) 企業の実態に応じて、この記載例に準じて作成してください。