

優秀賞

5明ヶ平沢戸線ほか森林管理道橋梁点検業務委託

受賞者： アイテックコンサルタント株式会社 北関東支店

■委託場所

秩父市吉田石間地内ほか

■業務内容

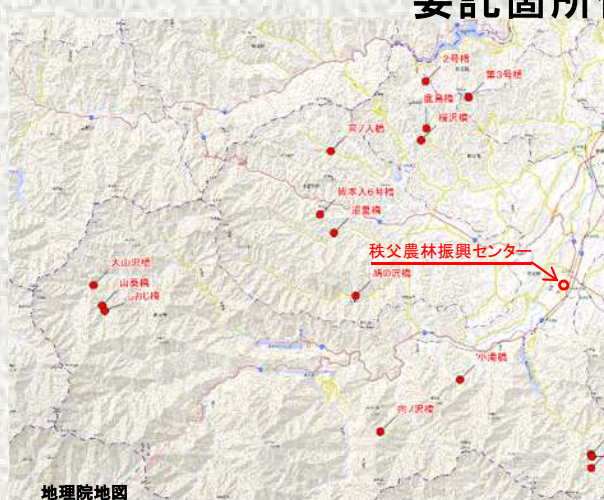
橋梁の維持管理に必要な定期点検により損傷・変状の有無を確認し、安全・円滑な交通を確保する。

■優れていた点

- 橋梁箇所は10路線16橋と広範囲であったが、調査方法を工夫し遅延することなく業務を完了させた。
- 構造物、損傷の素因を詳細に考察し、現状に応じた補修工法を提案するとともに、図を用いて分かり易く整理した。
- 鉄筋露出部分の防錆処理、緩んだガードレールのボルト締めなどの簡易な補修作業を自主的に行い、業務に対する積極性が伺えた。

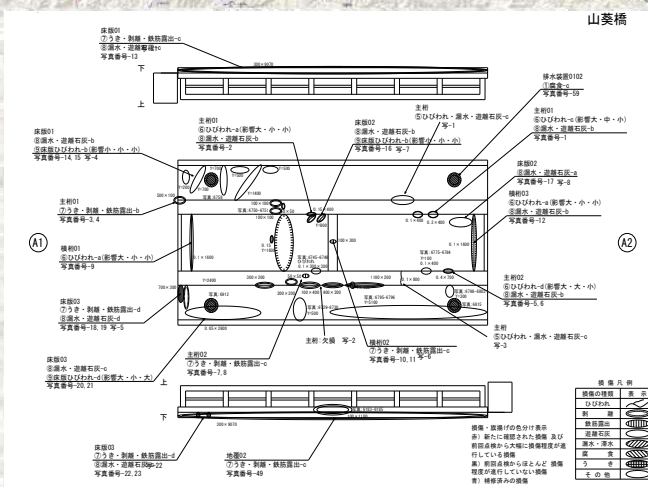
現場条件が悪く、範囲が広範囲にわたる調査地の調査

委託箇所位置図、内訳表



番号	路線名	橋梁名	所在地	架設年度	橋長	桁下高	橋梁種別・形式	備考
1	大山沢線	大山沢橋	秩父市中津川	1964年	27.00m	14.60m	鋼橋	桁橋
2		山菱橋	秩父市中津川	1966年	9.10m	2.90m	RC橋	桁橋
3		しおじ橋	秩父市中津川	1969年	9.60m	3.7~5.0m	鋼橋	桁橋
4	大曲川線	向ノ沢橋	秩父市大曲	2000年	38.90m	4.30m	鋼橋	ラーメン橋
5	茅ノ坂峠線	茅ノ入橋	秩父郡小栗野町藤倉	2000年	14.40m	5.10m	PC橋	桁橋
6		皆本入6号橋	秩父郡小栗野町三山	1985年	7.70m	3.80m	RC橋	桁橋
7	皆本沼屋線	沼屋橋	秩父郡小栗野町沼屋	1985年	31.00m	11.90m	鋼橋	ラーメン橋
8		塚沢橋	秩父市上吉田	1994年	31.60m	5.20m	PC橋	桁橋
9	明ヶ平沢戸線	農島橋	秩父市吉田石間	1987年	16.50m	5.20m	鋼橋	桁橋
10	太田郡峠2号線	2号橋	秩父市吉田太田部	1971年	6.10m	4.10m	RC橋	桁橋
11	城峰1号線	第3号橋	秩父市吉田石間	1970年	5.00m	5.40m	RC橋	桁橋
12	御岳山2号線	鳩の沢橋	秩父郡小栗野町御神小島	1970年	22.55m	10.10m	鋼橋	桁橋
13	広河原逆川線	真流橋	秩父市浦山	1982年	18.50m	5.40m	鋼橋	桁橋
14		上長尾橋	秩父市浦山	1982年	7.55m	5.40m	RC橋	桁橋
15	秩父中央線	広河原2号橋	秩父市浦山	2003年	42.50m	8.40m	鋼橋	ラーメン橋
16		小滝橋	秩父市荒川日野	2001年	20.33m	5.10m	PC橋	桁橋

地理院地図



成果品



調査状況

奨励賞

04線)大名栗線(3号橋)森林管理道改良測量設計業務委託
受賞者:株式会社ランド佐藤技術士事務所

■委託場所

飯能市大字下名栗地内

■業務内容

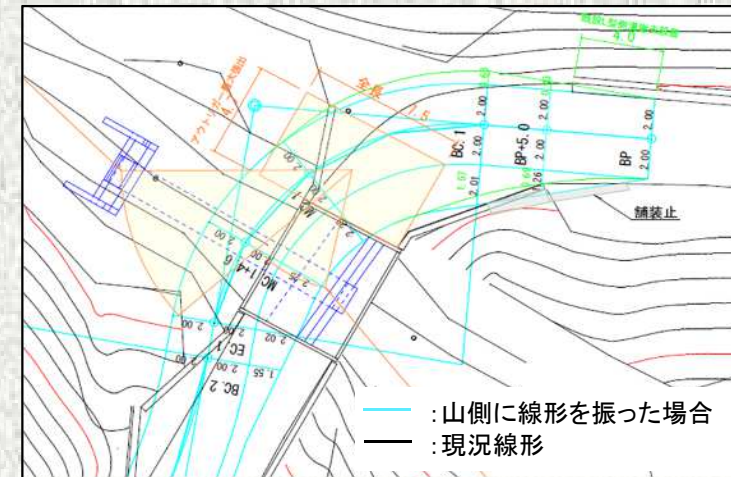
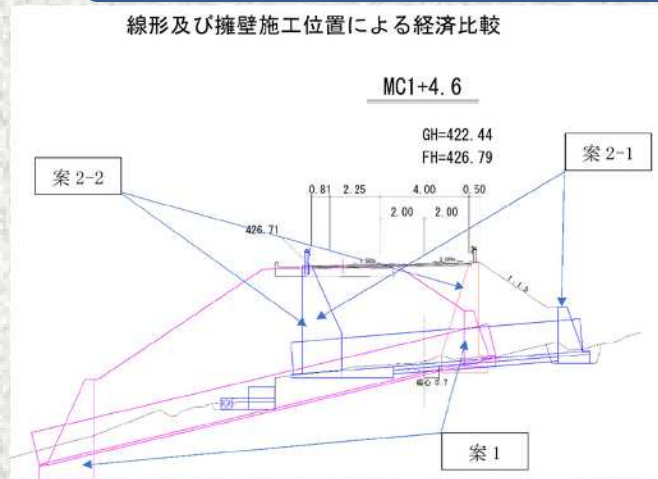
老朽化した橋梁をボックスカルバートへ更新するための測量設計

■優れていた点

複数線形の比較検討や既設の路側擁壁の活用により、工事費を抑える工法を計画した。

二次製品（ボックスカルバート）の搬入の可否について搬入路を入念に確認し、経済的かつ効率的な工法を選定した。

線形や構造を入念に検討し、より効率的な工法を計画した。



線形及び構造物の検討



現地踏査の様子

