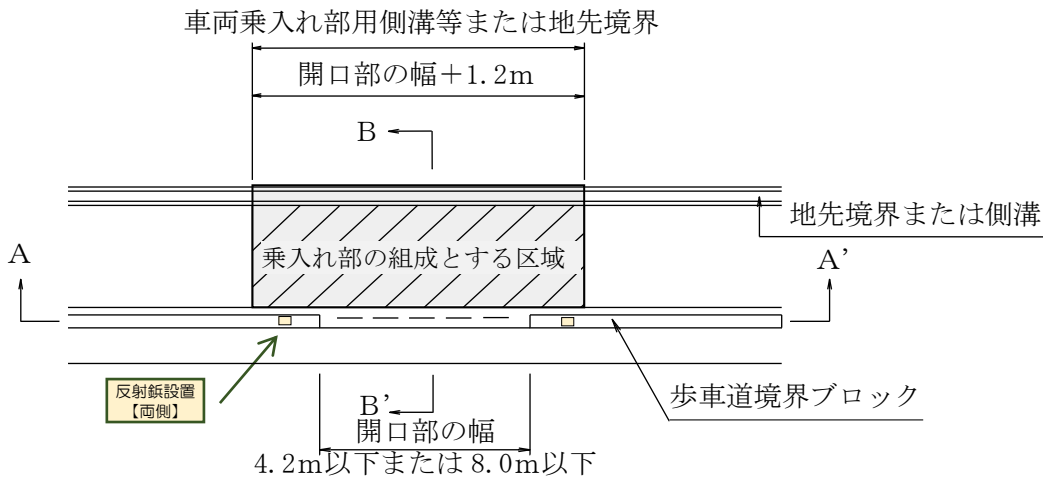


## 開口部の構造

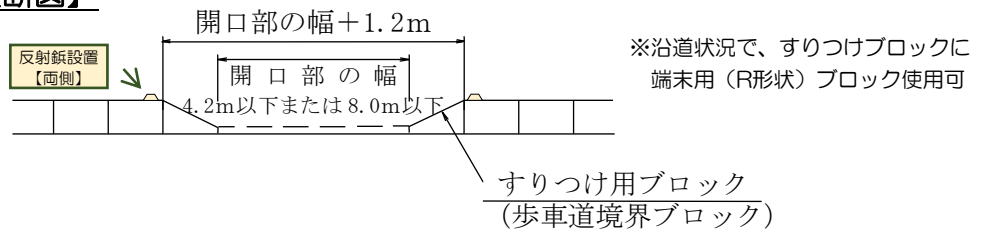
### ●フラット型、セミフラット型（標準歩道高さ5cm）

#### 平面図

※破線部はセミフラット型における切下げブロック

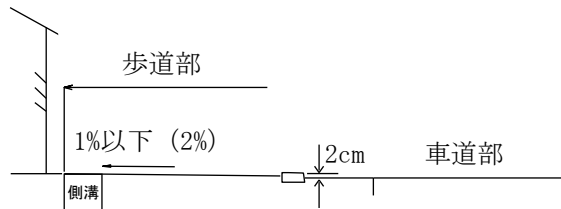


#### A-A'断面図【縦断面図】



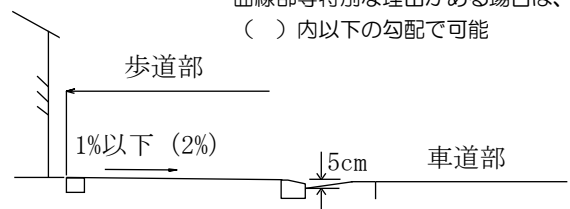
#### B-B'断面図【横断面図】

(フラット型)

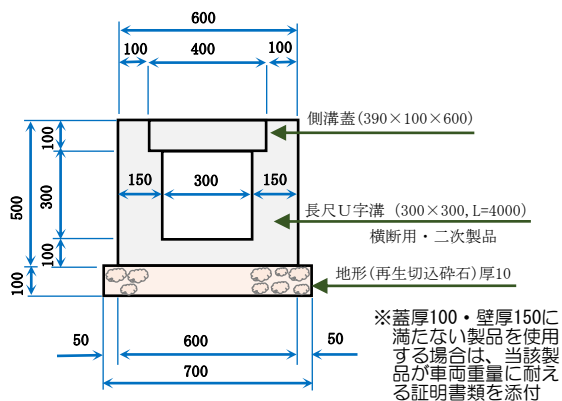


(セミフラット型)

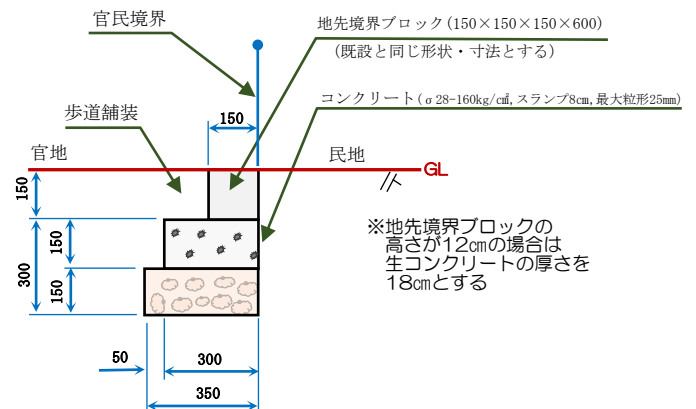
※透水性舗装を適用しない箇所や、曲線部等特別な理由がある場合は、( ) 内以下の勾配で可能



### ●出入口側溝構造図 (単位: mm)

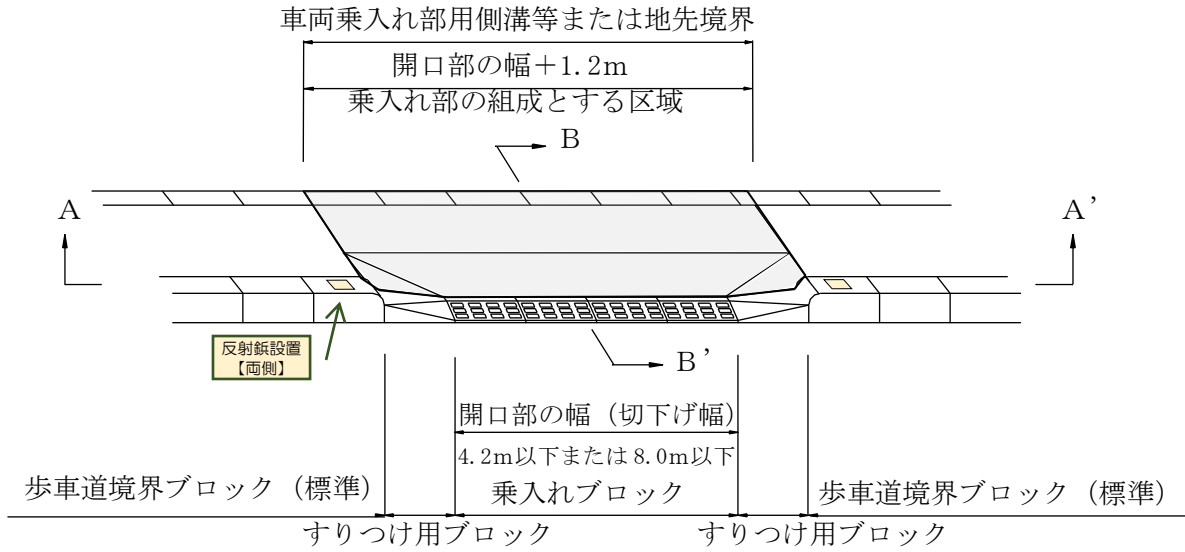


### ●出入口地先境界構造図 (単位: mm)

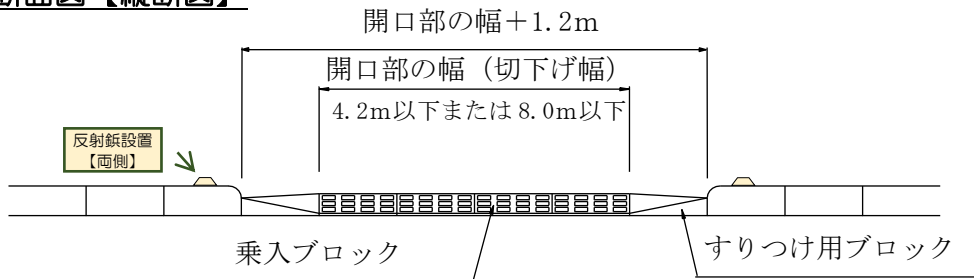


●マウントアップ型

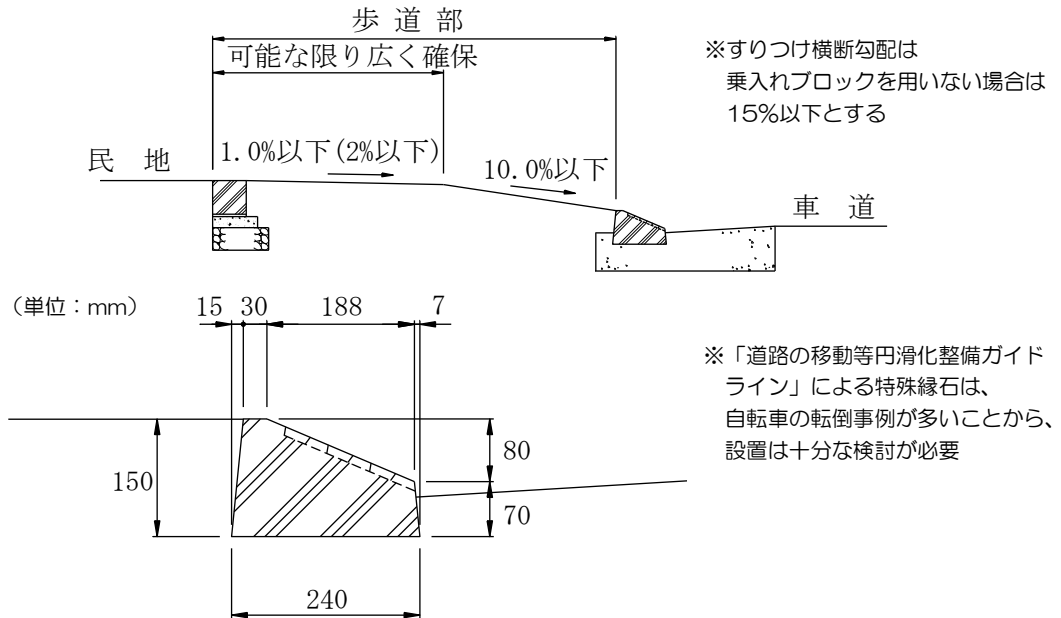
平面図



A-A'断面図【縦断面図】



B-B'断面図【横断面図】



●ボックスカルバート構造図 (プレキャスト: 設計自動車荷重 T-25 対応、単位: mm)

