

微細ピン形状の造形

結果・まとめ

- ・縦置き(グロス仕上げ)では、直径0.8mm以上で30mmの高さの微細ピン形状を造形することができた。<直径0.8mm以上造形可能>
- ・縦置き(マット仕上げ)では、直径1.0mm以下ではサポート除去時に折損した。<直径1.5mm以上造形可能>
- ・横置き(マット仕上げ)では、直径0.4mm以上では折損せずにサポート除去できたが、直径1.0mm以下では変形した。<直径0.4mm~1.0mm造形可能(変形あり) / 直径1.5mm以上造形可能>

目的 インクジェット式樹脂3Dプリンタで微細ピン形状を造形して、その結果を検討する。

検討方法 1. サンプル形状の3Dデータを作成 (図1、図2)
2. 樹脂3Dプリンタによる造形 (表1)

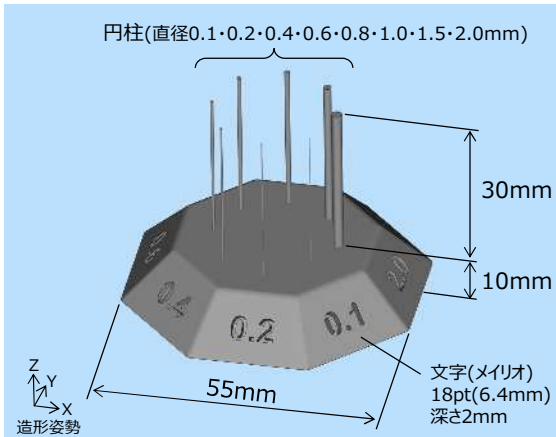


図1 3Dデータ(縦置き)

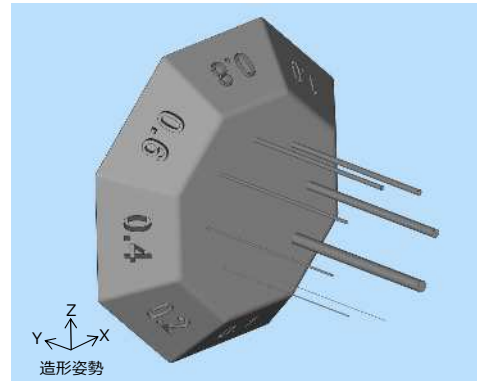


図2 3Dデータ(横置き)

表1 造形条件

使用機器	ストラタシス製 Objet260 Connex3	造形姿勢	縦置き		横置き
		仕上げ設定	マット	グロス	マット
材料	アクリル系紫外線硬化樹脂 (黄色半透明)	モデル材質量	41g	40g	47g
積層ピッチ	0.03mm	サポート材質量	19g	10g	55g
サポート除去	ウォータージェット装置	造形時間	2時間59分	2時間45分	3時間51分

※時間等の数値データは専用ソフトウェアによるシミュレーション値

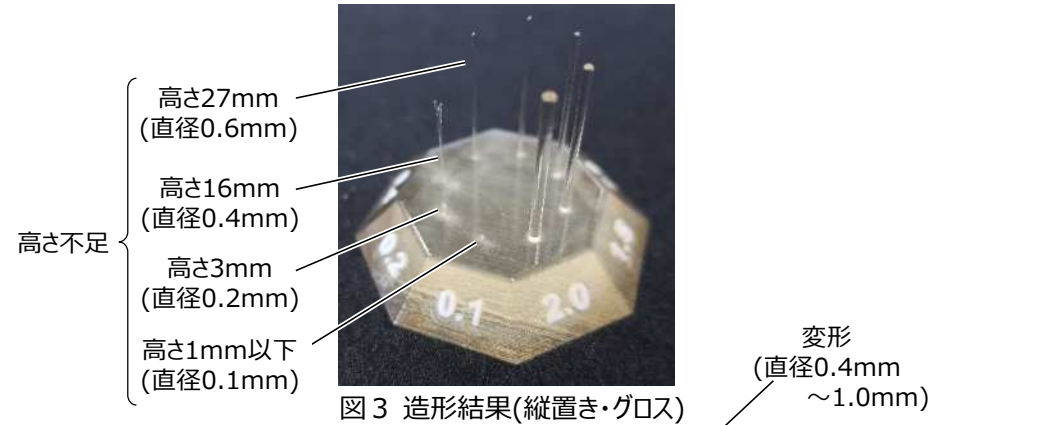


図3 造形結果(縦置き・グロス)

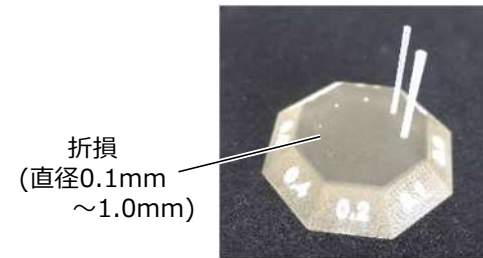


図4 造形結果(縦置き・マット)

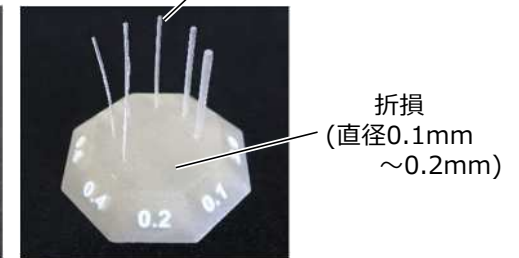


図5 造形結果(横置き・マット)