

# 造形物寸法(20mm立方体)

**目的** インクジェット式樹脂3Dプリンタの造形物寸法を測定する。

- 検討方法**
- 1.立法体(20mm)の3Dデータを作成 (図1)
  - 2.樹脂3Dプリンタによる造形 (表1、図2)  
(マット、グロス仕上げ3個ずつ)
  - 3.デジタルマイクロメーターによる寸法測定

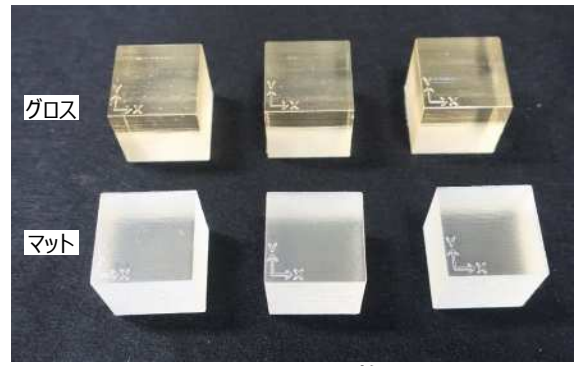
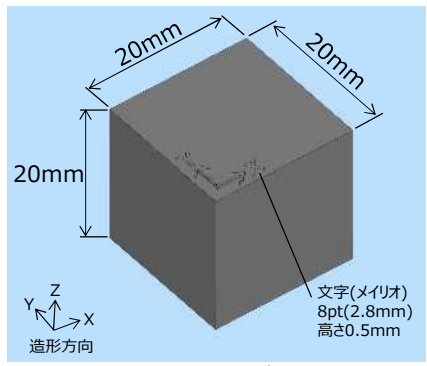


表1 造形条件 (立方体1個あたり)

使用機器	ストラタシス製 Objet260 Connex3	仕上げ設定	マット	グロス
材料	アクリル系紫外線硬化樹脂 (黄色半透明)	モデル材質量	20g	20g
積層ピッチ	0.03mm	サポート材質量	8g	4g
サポート除去	ウォータージェット装置	造形時間	1時間24分	1時間23分

※時間等の数値データは専用ソフトウェアによるシミュレーション値

## 結果

- ・向かい合う面の中心間の距離を測定した。(表2, 表3)
- ・すべての方向、仕上げで寸法誤差は0.1mm以下だった。
- ・3個の造形物の寸法のバラツキは0.03mm以下だった。

表2 寸法測定結果(グロス仕上げ) (単位:mm)

	No.1	No.2	No.3	平均	寸法誤差	最大-最小 (バラツキ)
X方向	19.97	19.97	19.99	<b>19.98</b>	0.02	0.02
Y方向	20.00	19.99	19.99	<b>19.99</b>	0.01	0.01
Z方向	19.99	19.99	19.99	<b>19.99</b>	0.01	0.00

表3 寸法測定結果(マット仕上げ) (単位:mm)

	No.1	No.2	No.3	平均	寸法誤差	最大-最小 (バラツキ)
X方向	19.92	19.90	19.89	<b>19.90</b>	0.10	0.03
Y方向	19.95	19.95	19.94	<b>19.95</b>	0.05	0.01
Z方向	20.00	20.00	19.99	<b>20.00</b>	0.00	0.01

## まとめ

- ・20mm立方体のような単純形状では、寸法誤差の最大値は0.10mmだった。
- ・3回造形したときのバラツキが0.03mm以下となり、再現性は比較的良いことが分かった。