

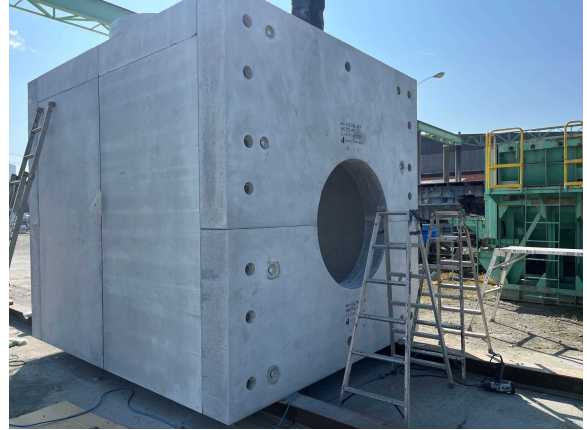
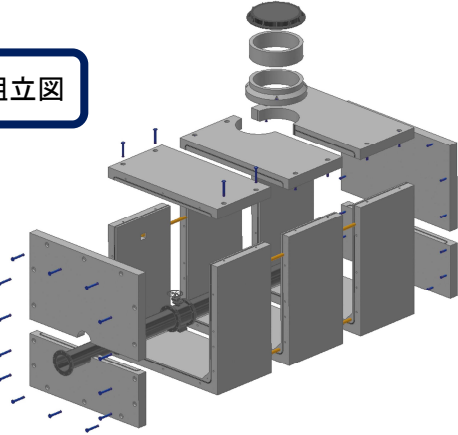
分野名

上下水道関連

## コンクリート製弁室 バルブボックス

—弁室更新はプレキャストで工期短縮！—

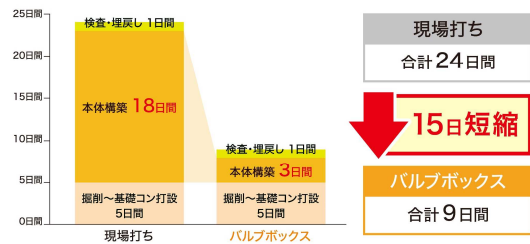
組立図



### 【工期短縮・省力化・省スペース】

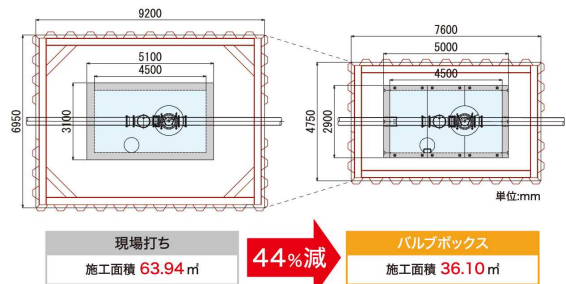
現場打ちに対し…

- ・ 約 6 割の工期短縮が可能
- ・ 建設工事従事者の省力化
- ・ 施工面積を約 44%削減



### 【ニーズへの対応・提案力】

- ・ 断面寸法 100mm ピッチで対応可能
- ・ レベル 1・レベル 2 地震動に対応
- ・ 用途に応じた加工・付属品設置が可能



### 【主な発注者】

埼玉県企業局、茨城県水戸市、大阪府高槻市、愛媛県松山市、山口県企業局、長崎県西海市  
(この他、全国で納入実績あり)

【製品 HP】 詳細情報は [こちら](https://www.nipponhume.co.jp/product/valvebox.html)



※普通コンクリートに比べ 1. CO<sub>2</sub> 排出量 80%削減! 2. 耐酸性 10 倍! 3. 耐塩害性 5 倍!  
産業副産物を活用した“低炭素型高機能コンクリート「e-CON®」”の採用実績もございます。

【熊谷工場】所在地：埼玉県熊谷市万吉 3300 敷地面積：約 170,000 m<sup>2</sup>

日本ヒューム株式会社 関東・東北支社

東京都港区新橋 5-33-11

TEL 03-3433-4122(営業直通)

URL <https://www.nipponhume.co.jp/>