

【アキム株式会社】

CMOSカメラモジュール用6軸アクティブアライメント装置の開発

開発のねらい

超高画質カメラモジュールに対応する光軸調整装置を開発します。
従来装置と比較して、高精度化、高速化、省スペース化を目指しています。

開発の概要

CMOSセンサとオートフォーカスレンズを新開発の6軸アライメントステージで位置合わせした後、UV接着剤で固定する装置で、従来の4軸アライメントステージにXチルト（横傾斜）調整、Yチルト（縦傾斜）調整を付加しています。これによりCMOSセンサの傾きが原因となる画質の低下（片ボケや像の歪み）を解消し、次世代携帯端末に使用される超高画質CMOSカメラモジュールの高精度調整を実現します。

特長

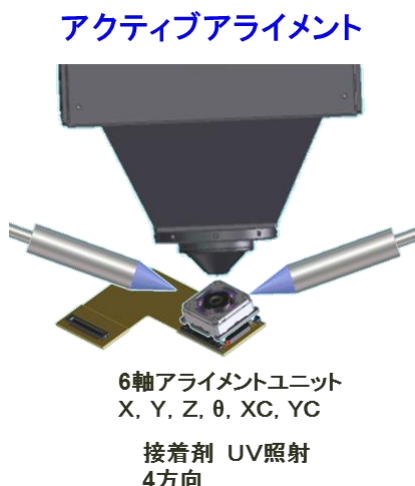
- チャートの画像をCMOSセンサで撮影し、オートフォーカスレンズとの位置関係を6軸アライメントステージ（X、Y、Z、 θ 、Xチルト、Yチルト）で調整します。
- CMOSセンサの供給～接着剤塗布をダブル機構にし、6軸調整を行っている間に次のCMOSセンサの供給～接着剤塗布を行うことで高速化しています。
- 携帯端末の撮影状態に合わせて、CMOSカメラモジュールを立てた状態でも調整ができるようにしました。（重力の影響によるオートフォーカスレンズの誤差を解消）

用途

- CMOSカメラモジュール用の光軸調整装置
- CCDカメラモジュール用の光軸調整装置



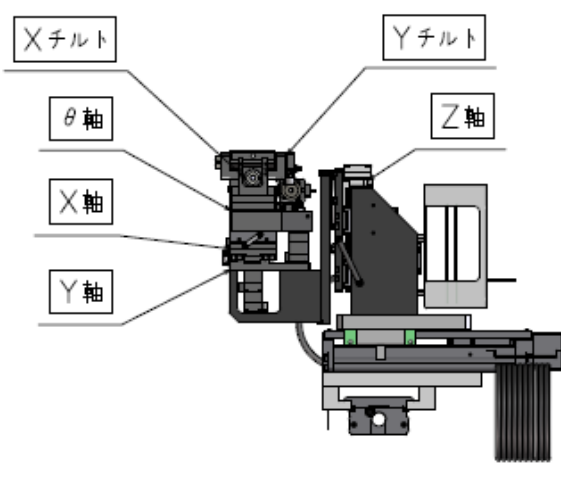
装置外観



アクティブアライメント
6軸アライメントユニット
X、Y、Z、 θ 、XC、YC
接着剤 UV照射
4方向
調整イメージ



6軸アライメントステージ



6軸の構成

お問い合わせ先

【所在地】 〒350-0214 埼玉県坂戸市千代田5-3-17

【連絡先】 TEL 049-288-4890 FAX 049-288-4887 専務取締役 今井
http://www.akim.co.jp E-mail/info@akim.co.jp

