

【株式会社 イズミ技研】

HV・EV・FCV車輻エアコン用多機能モジュール弁の開発試作

開発のねらい

近年地球温暖化が深刻に議論され省エネルギー化が全ての業界で叫ばれている。車業界においても、低燃費競争が企業間で熾烈となり省エネルギー車の開発で差別化を図ろうとしている。そして車の中でエアコンは大きなウエイトの燃料(電池)を消費し走行距離の面で足かせとなっており、改善のニーズは大きい。

開発の概要

本開発ではエアコンシステムにヒートポンプサイクルを用い、現状の冷房及び暖房の2系統を個別に制御するのではなく、1台の多機能モジュール弁を用い冷房と暖房を可逆サイクルにする。尚且つ冷房と暖房の膨張弁機能をあわせた製品を開発してシンプルな配管システムと制御弁の大幅削減並びに暖房時の電池消費を抑えた省エネ、省資源の車作りに貢献する。

特長

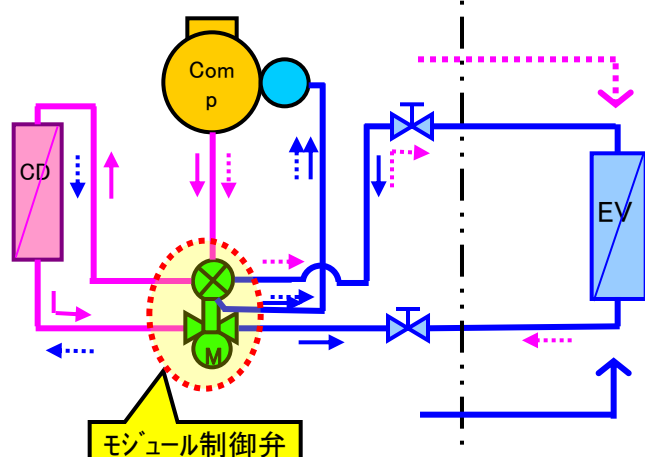
HV、EV、FCVの車はエアコンの機能として冷房、暖房が個別の2系統となり特にHVはエンジン駆動、EV、FCVはヒーターで暖房を行う為、燃料(HV)及び電池(EV、FCV)の消耗が激しく走行距離の確保に問題がある。

本開発品はヒートポンプサイクルを用い、従来の冷房・暖房の2系統配管と電磁弁2台、温度式膨張弁2台、合計4台の制御弁を、1系統の配管と多機能モジュール弁1台で冷房・暖房の両サイクルを完遂させ、大幅なコストダウンと省エネ、省資源を実現した。

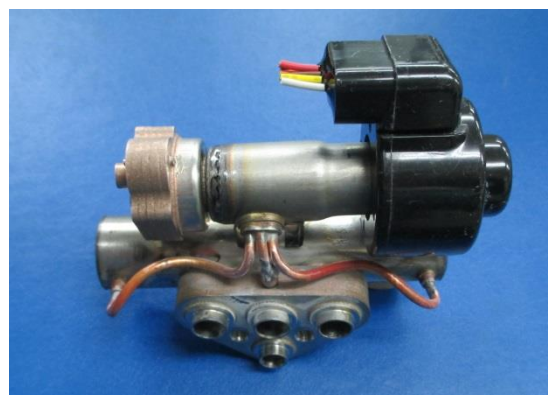
用途

- ◇HV、EV、FCV向けエアコン
- ◇業務用、家庭用エアコン

サイクルモデル



多機能モジュール制御弁



お問い合わせ先

【所在地】 〒360-0203 埼玉県熊谷市弥藤吾456-5

【連絡先】 TEL 048-588-8916 FAX 048-588-8842 経営管理室 坂本
<http://www.izumi-giken.co.jp/>

