

付 表

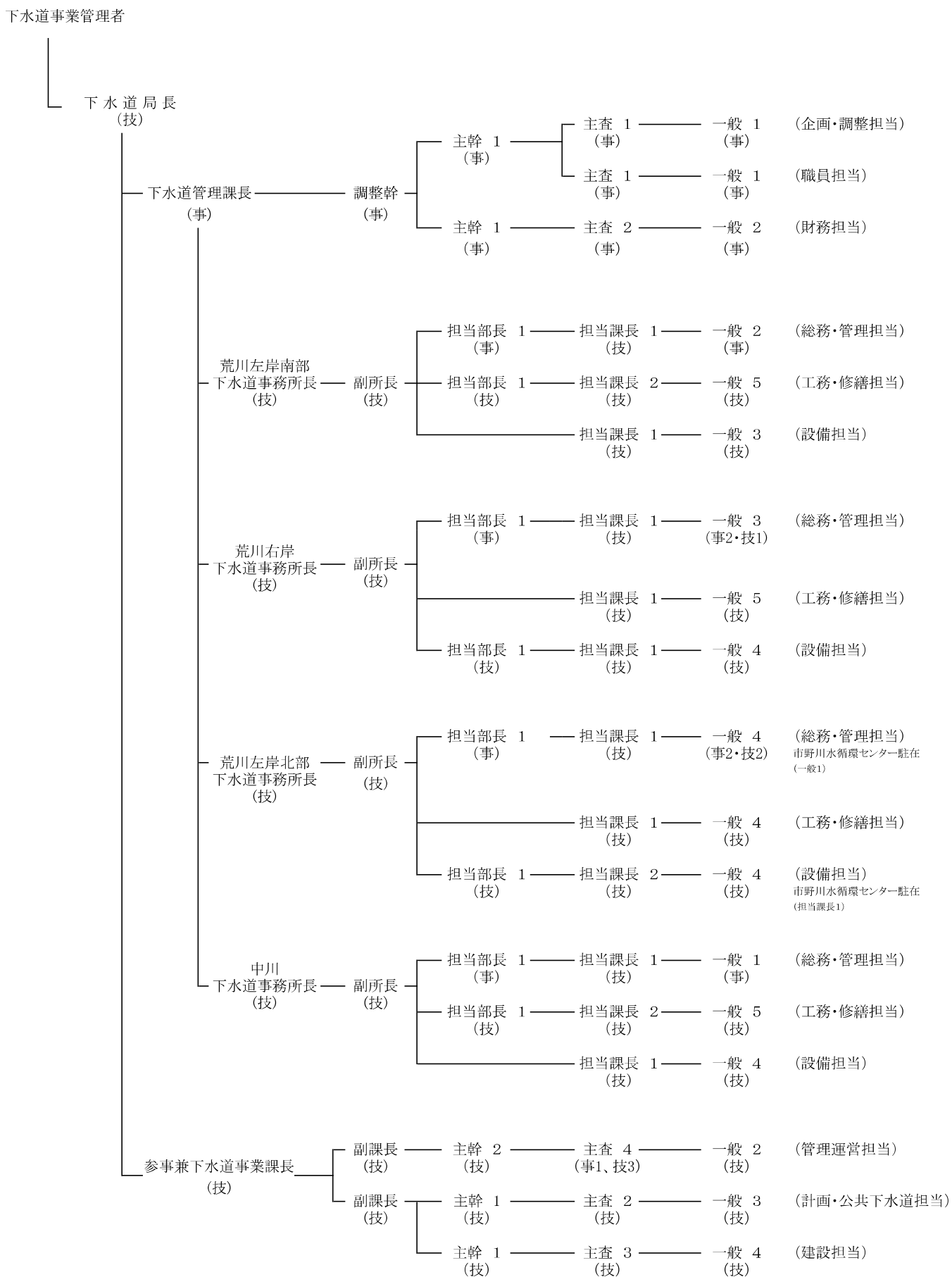
## 下水道事業執行体制の変遷

昭和	34.	4	土木部計画観光課内に下水道係新設
	37.	5	計画観光課が計画課に名称変更
	41.	4	荒川左岸流域下水道組合設立
	42.	1	荒川左岸流域下水道組合建設局設立
	43.	4	荒川左岸流域下水道事業が県事業となり組合へ委託
	44.	5	計画課が都市計画課と都市施設課に分課、下水道係は都市施設課に所属
	46.	5	下水道係が広域下水道係と下水道指導係に分割
			荒川右岸流域下水道建設事務所設置
			荒川左岸北部流域下水道組合設立、事業を組合へ委託
	47.	4	都市施設課から下水道課が独立、庶務係、計画係、事業係、指導係の4係を置く
	47.	10	荒川処理センター処理開始、処理センターの維持管理は組合へ委託
	48.	7	住宅都市部の設置に伴い、下水道課が土木部から組織替
			中川流域下水道建設事務所設置
	49.	3	荒川左岸北部流域下水道組合解散
	49.	4	荒川左岸北部流域下水道建設事務所設置
	49.	5	下水道課事業係が流域下水道係に名称変更、管理係新設
			維持管理が県直轄となり、県組織として荒川左岸南部流域下水道処理センター設置
	51.	3	荒川左岸流域下水道組合解散
	51.	4	荒川左岸南部流域下水道建設事務所設置
	51.	5	「下水汚濁処理対策調査研究委員会」設置
53.	4	下水道課が下水道管理課、下水道建設課に分課	
		下水道管理課に庶務係、管理係、業務係、公社設立準備係を設置、下水道建設課に計画係、指導係、幹線係、施設係を設置	
54.	2	財団法人埼玉県下水道公社設立	
		下水道管理課公社設立準備係廃止	
54.	3	荒川左岸南部流域下水道処理センター廃止	
54.	4	荒川左岸南部流域下水道建設事務所が荒川左岸南部下水道事務所に名称変更	
		財団法人埼玉県下水道公社に維持管理業務を委託	
56.	1	荒川左岸北部流域下水道建設事務所、荒川右岸流域下水道建設事務所がそれぞれ荒川左岸北部下水道事務所、荒川右岸下水道事務所に名称変更	
		財団法人埼玉県下水道公社に、南部、北部、右岸支社設置	
56.	4	元荒川処理センター、新河岸川処理センターが処理開始	
57.	4	「下水汚泥資源利用推進委員会」設置	
58.	4	下水道管理課、下水道建設課が下水道課に統合され、庶務係、計画係、管理係、業務係、流域下水道係、指導係を設置	
		中川流域下水道建設事務所が中川下水道事務所に名称変更	
		中川処理センター処理開始	
		久喜地方下水道組合から施設の移管を受け、古利根川流域下水道が処理開始	
		財団法人埼玉県下水道公社に中川及び古利根川支社設置	
平成	3.	4	新河岸川処理センター内の下水焼却灰レンガ製造センターが稼働
	4.	4	荒川上流浄化センター処理開始
	6.	4	市野川上流浄化センター処理開始
	7.	4	財団法人埼玉県下水道公社に総合分析調査室を設置
	12.	4	さいたま新都心地区へ再生水の供給を開始
	18.	4	「各流域処理センター及び浄化センター」を「各水循環センター」に名称変更
			川越市から、川越市滝ノ下終末処理場の移管を受け、荒川右岸流域下水道新河岸川上流循環センターとして処理開始

	19.	4	中川水循環センター8号水処理施設（高度処理）運転開始
	19.	6	中川水循環センター処理施設上部の利用開始（三郷スカイパーク）
	20.	8	元荒川水循環センター処理施設上部の利用開始（桶川市新小針領家グラウンド）
	21.	4	本庄市から、本庄市水質管理センターの移管を受け、利根川右岸流域下水道小山川水循環センターとして処理開始 荒川上流及び市野川流域下水道の維持管理包括委託開始
	22.	4	流域下水道事業に地方公営企業法の規定を全部適用し、下水道局を設置
	22.	7	荒川水循環センター上部公園の一部(2.5ha.)オープン
	24.	4	埼玉県下水道公社が公益財団法人に移行
	26.	3	荒川水循環センター7系水処理施設（高度処理）運転開始
	26.	5	荒川右岸流域下水道のうち新河岸川上流水循環センターの維持管理包括委託開始
	27.	4	下水道管理課にエネルギー担当及び下水道サポートセンターを設置
	28.	4	下水道管理課が下水道管理課と下水道事業課に分課
	28.	10	中川水循環センター及び小山川水循環センターで太陽光発電を開始
	30.	3	利根川右岸流域下水道小山川水循環センターの維持管理包括委託開始
	31.	4	都市整備部都市計画課公共下水道担当を下水道事業課に編入し、下水道事業課を管理運営担当、計画・公共下水道担当、建設担当の3担当制に再編 元荒川水循環センターでバイオガス発電事業を開始
令和	3.	1 1	中川水循環センターでバイオガス発電事業を開始
令和	5.	2	荒川右岸流域下水道のうち新河岸川上流水循環センターの維持管理包括委託終了

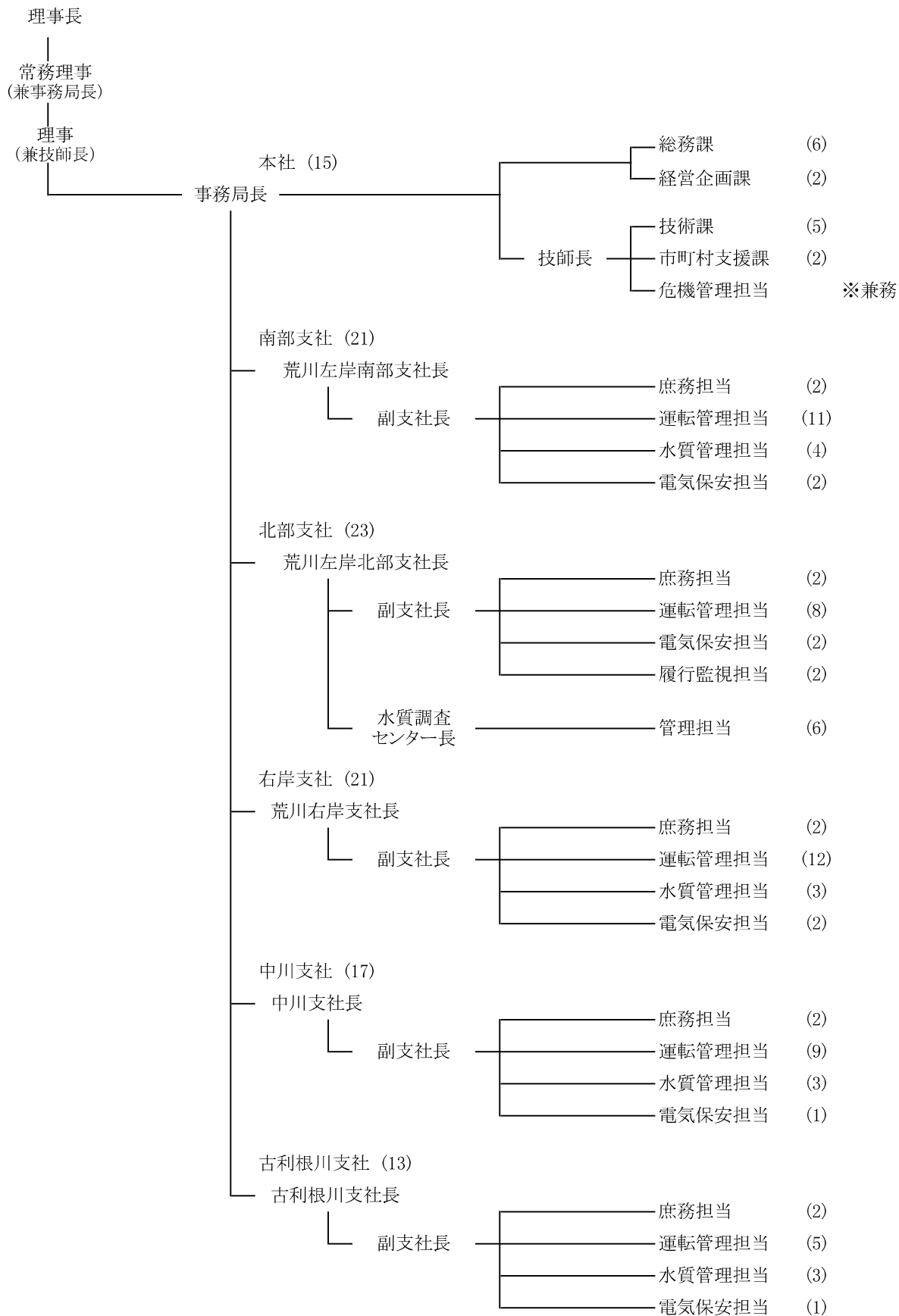
### 埼玉県下水道局担当組織図

(令和5年4月1日現在)



# 公益財団法人 埼玉県下水道公社組織図

(令和4年5月1日現在)



## 事務所および施設の所在地

(令和5年4月)

## 埼玉県下水道局

- 下水道管理課 〒330-0063 さいたま市浦和区高砂 3-13-3 Tel (048)830-5440 Fax (048)830-4884
- 下水道事業課 〒330-0063 さいたま市浦和区高砂 3-13-3 Tel (048)830-5448 Fax (048)830-4884
- 荒川左岸南部下水道事務所 (荒川左岸南部流域下水道)  
〒336-0026 さいたま市南区辻 8-27-20 Tel (048)861-2051 Fax (048)861-2056
- 荒川左岸北部下水道事務所 (荒川左岸北部・古利根川・荒川上流・市野川・利根川右岸流域下水道)  
〒363-0007 桶川市大字小針領家堤内 939 Tel (048)728-0016 Fax (048)728-0020
- 荒川右岸下水道事務所... (荒川右岸流域下水道)  
〒351-0115 和光市新倉 6-1-1 Tel (048)466-9410 Fax (048)466-9418
- 富士見中継ポンプ場 (駐在) 〒354-0011 富士見市水子 2934-1 Tel (049)253-8900 Fax (049)253-8901
- 中川下水道事務所..... (中川流域下水道)  
〒341-0056 三郷市番匠免 3-2-2 Tel (048)952-9080 Fax (048)952-9234
- 新河岸川上流水循環センター・〒350-0032 川越市大仙波 1287 Tel (049)225-9765(包括事業者)
- 市野川水循環センター..... 〒355-0813 滑川町月輪 521-6 Tel (0493)62-0410 Fax (0493)62-0411  
Tel (0493)63-1881(包括事業者)
- 小川中継ポンプ場..... 〒355-0323 小川町下里 1004-2 Tel (0493)74-1114(包括事業者)
- 荒川上流水循環センター.... 〒369-1104 深谷市菅沼 984 Tel (048)583-7525(包括事業者)
- 寄居中継ポンプ場..... 〒369-1211 寄居町大字赤浜 311-1
- 小山川水循環センター..... 〒367-0024 本庄市東五十子 382-1 Tel・FAX (0495)24-3980

## 公益財団法人 埼玉県下水道公社

本社..... 〒338-0837 さいたま市桜区田島 7-2-23 Tel (048)838-8585 Fax (048)838-8589

## 荒川左岸南部支社 (荒川左岸南部流域下水道)

- 荒川水循環センター..... 〒335-0034 戸田市笹目 5-37-14 Tel (048)421-5861 Fax (048)421-5004
- 日進中継ポンプ場..... さいたま市北区日進町 3-339-1 Tel (048)667-4388
- 鴨川中継ポンプ場..... さいたま市大宮区三橋 2-440 Tel (048)644-8085
- 南部中継ポンプ場..... さいたま市南区辻 8-27-16 Tel (048)864-6631
- 荒川中継ポンプ場..... さいたま市桜区田島 7-2-23 Tel (048)838-9822
- 三崎中継ポンプ場..... さいたま市浦和区三崎 66 Tel (048)825-7160
- 指扇中継ポンプ場..... さいたま市西区宝来 729 Tel (048)625-1010
- 芝中継ポンプ場..... 川口市芝下 2-29-10 Tel (048)262-8380

- さいたま新都心浄化プラント・さいたま市見沼区上山口新田 511-4 Tel (048)647-6318

荒川左岸北部支社 (荒川左岸北部流域下水道)

- 元荒川水循環センター . . . 〒363-0007 桶川市小針領家 939 Tel (048)728-2011 Fax (048)728-2013
- 鴻巣中継ポンプ場 . . . . . 鴻巣市上谷 1879-1 Tel (048)543-1511
- 桶川中継ポンプ場 . . . . . 桶川市上日出谷 9

荒川右岸支社 (荒川右岸流域下水道)

- 新河岸川水循環センター . 〒351-0115 和光市新倉 6-1-1 Tel (048)466-2400 Fax (048)466-2401
- 新河岸川上流水循環センター 〒350-0032 川越市大仙波 1287 Tel (049)225-9765 Fax (049)225-9765
- 富士見中継ポンプ場 . . . . . 富士見市水子 2934-1 Tel (049)251-5276 Fax (049)252-6536
- 川島南中継ポンプ場 . . . . . 川島町伊草 56-1 Tel (049)297-1997 Fax (049)297-1997
- 川島北中継ポンプ場 . . . . . 川島町上伊草 1196
- 吉見中継ポンプ場 . . . . . 吉見町荒子 1271
- 川越浄化プラント . . . . . 川越市大仙波 1233

中川支社 (中川流域下水道)

- 中川水循環センター . . . . 〒341-0056 三郷市番匠免 3 - 2 - 2 Tel (048)952-3351 Fax (048)952-3354
- 春日部中継ポンプ場 . . . . . 春日部市大場 28 Tel (048)735-2668 Fax (048)735-5575

古利根川支社 (古利根川流域下水道)

- 古利根川水循環センター . 〒346-0014 久喜市吉羽 772 - 1 Tel (0480)22-3819 Fax (0480)22-6727
- 清久中継ポンプ場 . . . . . 久喜市清久町 8-1
- 河原井中継ポンプ場 . . . . . 久喜市河原井町 80
- 東中継ポンプ場 . . . . . 久喜市久喜東 4-10-27
- 古久喜中継ポンプ場 . . . . . 久喜市古久喜 191-2
- 鷺宮中継ポンプ場 . . . . . 久喜市西大輪 1317-2
- 栗橋中継ポンプ場 . . . . . 久喜市島川 204-1