

第 1 2 編 土木材料規格

第 1 章 石材等

1 2-1-1 土

工事に使用する土は、設計図書における各工種の施工に適合するものとする。

1 2-1-2 埋戻し用砂質土

- (1) 耐久的で適当な粒度をもち、ゴミ、有機物等の有害量を含んではならない。
- (2) 粒度は、表 1-1 のとおりとする。

表 1-1 埋戻し用砂質土の粒度

種類	ふるいの呼び寸法 (mm)	ふるいを通るものの質量百分率 (%)							
		9.5	4.75	2.36	1.18	0.600	0.300	0.150	0.075
埋戻し用砂質土		100	95~100	60~100	33~100	5~100	0~80	0~45	0~15

注 上記より粗粒のものが含まれていても、埋戻しに相当であると思われる材料を使用する場合は、あらかじめ監督員と協議するものとする。

1 2-1-3 埋戻し用改良土

改良土は、地盤の掘削等から発生する土砂を、セメント系、石灰系あるいはこれに類する添加剤により改良したもので、次の規定に適合しなければならない。

- (1) 無公害であること。
- (2) ゴミ、ガラ、有機物、産業廃棄物等の異物を含まないこと。
- (3) 添加剤との発熱反応が終了していること。
- (4) 品質は、表 1-2 の基準値を満たすこと。

なお、基準値は、発熱反応終了後の試料による、品質管理データの試験によって求めること。

表 1 - 2 品質

項目	基準値
最大粒径	40mm 以下、20mm 以下または 10mm 以下
CBR	6%以上 ※20%以下

注 CBRの基準値は、出荷時から 30 日間さかのぼった品質管理データの試験値の個々の値が 6%以上で、それらの平均値が 20%以下とする。(※:平均値)

(5) プラントにおける品質管理基準は表 1 - 3 のとおりとする。

表 1 - 3 品質管理基準

管理項目	管理頻度
含水比、粒度、設計CBR、コーン指数	1日又は1,000m ³ に1回

注 ① この基準は、定置式土質改良プラントで製造される埋戻し用改良土に適用する。

② 河川、湖沼、下水道等の公共用水域及び地下水に改良土からの溶出水が流入するおそれのある場合には、水質汚濁防止法による排水基準のpHが5.8~8.6と定められているので、この基準に準拠し、覆土を施す等施工上の配慮を行うこと。

1 2 - 1 - 4 石材

天然産の石材については、以下の規格に適合するものとする。

JIS A 5003 (石材)

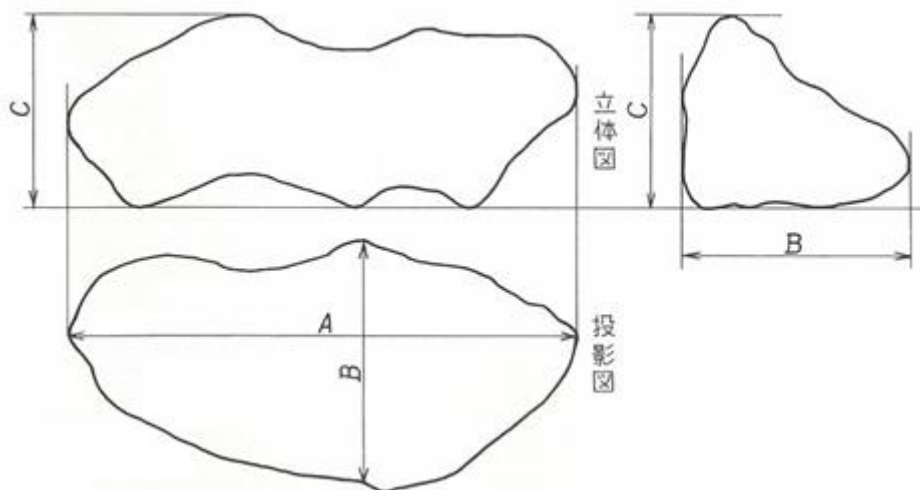
1 2 - 1 - 5 割ぐり石

(1) 割ぐり石は、以下の規格に適合するものとする。

JIS A 5006 (割ぐり石)

(2) 割ぐり石は薄っぺらなもの、細長いものであってはいけない。この場合、薄っぺらとは、CがBの1/2以下のものをいい、細長とはAがBの3倍以上のものをいうと定められている。

(3) 長さ、幅、厚さの測り方は、割ぐり石の投影図の面積が最大となる位置において図 1 - 1 の例のように測り、質量によって表 1 - 4 のように区分する。



A : 長軸の最大長さ (cm)
 B : Aに直角に測った最大長さ (cm)
 C : 投影面に垂直に測った最大長さ (cm)

図 1 - 1 割ぐり石の測り方 (JISA 5006)

表 1 - 4 割ぐり石の質量による区分 (JIS A 5006)

呼び方	1 個の質量 (k g)		荷口の許容差
	基準値	許容値	
ぐり石 1号	10	±20%	(1 個の質量の標準値の許容差をはずれるものの合計質量の全質量に対する百分率)
ぐり石 2号	20		
ぐり石 3号	30		
ぐり石 5号	50		
ぐり石 10号	100		
ぐり石 20号	200	±10%	
ぐり石 30号	300		
ぐり石 50号	500		
ぐり石 70号	700		
ぐり石 100号	1000		

備考 質量の算出方法は図 1 - 1 の測り方を用い、次の式によって算出してもよい。

$$\text{質量} W \text{ (kg)} = V \text{ (cm}^3\text{)} \times \text{見掛比重} \times 0.1^3$$

$$V \text{ (cm}^3\text{)} = A \times B \times C \times 0.25$$

ここに V : 体積 (cm³)、A : 長さ (cm)、B : 幅 (cm)、C : 厚さ (cm)

1 2 - 1 - 6 雑割石

雑割石の形状は、おおむねくさび形とし、うすっぺらなもの及び細長いものであってはならない。前面はおおむね四辺形であって二稜辺の平均の長さが控長の

2 / 3 程度のものとする。

1 2-1-7 雑石（粗石）

雑石は、天然石または破碎石とし、うすっぺらなもの及び細長いものであってはならない。

1 2-1-8 玉石

玉石は、天然に産し、丸みをもつ石で通常おおむね 15 cm～25 cmのものとし、形状はおおむね卵体とし、表面が粗雑なもの、うすっぺらなもの及び細長いものであってはならない。

1 2-1-9 ぐり石

ぐり石は、玉石または割ぐり石で 20cm 以下の小さいものとし、主に基礎・裏込ぐり石に用いるものであり、うすっぺらなもの及び細長いものであってはならない。

1 2-1-10 山ズリ

- (1) 山ズリの修正 C B R は、最大乾燥密度の 90% の時に測定した値が 20% 以上とし、ゴミ、有機物等を含まないものとする。
- (2) 山ズリの最大寸法は、路床に使用する場合は 20cm 程度、路体に使用する場合は 30cm 程度を標準とする。

1 2-1-11 その他の砂利、碎石、砂

1. 砂利、碎石、再生碎石

- (1) 砂利、碎石の粒度、形状及び有機物含有量は、本共通仕様書における関係条項の規定に適合するものとし、碎石及び再生碎石の粒度は、表 2-3、2-4、2-5 の規格に適合するものとする。
- (2) 碎石及び再生碎石をアスファルト舗装に使用する場合は、共通仕様書 3-1-6-3 アスファルト舗装の材料の規格を満足するものとする。
- (3) 再生碎石については、受注者が提出する公的試験機関での試験成績表等により、当該再生碎石が本共通仕様書における関係条項の規定に適合し、十

分な強度を持つものであることが確認できるものでなければならない。

(4) 製品は、ゴミ、泥等の有害物を有害量含まないものとする。

2. 砂

砂の粒度及びゴミ・泥・有機不純物等の含有量は、本共通仕様書における関係条項の規定に適合するものとする。

1 2 - 1 - 1 2 埋戻し用再生砂

埋戻し用再生砂は、コンクリート発生材等から製造されたもので、次の規格に適合するものとする。

(1) 粒度は、細粒分 (75 μ m 以下) の含有率 (重量百分率) の上限が 50% 未満でなければならない。

(2) 製品は、ゴミ、泥などの有害物を有害量含まないものとする。

(3) 浸透性を有し、浸透した水が土壌又は公共用水域へ拡散するおそれのある箇所に、工作物の埋め戻し材料等として再生コンクリート砂 (コンクリートから塊から製造した砂) を使用する工事については、六価クロムの溶出試験 (平成 3 年 8 月 23 日付け環境庁告示 46 号) を 1 工事で 1 購入先当たり 1 検体の試験を使用に先立って行い、土壌の汚染に係る環境基準に適合することを確認する。

1 2 - 1 - 1 3 一般用細骨材

(1) 一般遮断層等に用いる砂は天然砂又は砕砂で、耐久性で適当な粒度をもち、透水が良く、ゴミ、有機物等の有害量含んではならない。

(2) 粒度は、表 1 - 5 のとおりとする。

表 1 - 5 一般用細骨材の粒度

種類	ふるいの呼び寸法 (mm)	ふるいを通るものの質量百分率 (%)							
		9.5	4.75	2.36	1.18	0.600	0.300	0.150	0.075
一般用細骨材		100	90~100	60~100	33~100	5~100	0~60	0~20	0~10

第2章 骨材

12-2-1 一般事項

1. 適合規格

道路用砕石及びコンクリート用骨材等は、以下の規格に適合するものとする。

JIS A 5001 (道路用砕石)

JIS A 5308 (レディーミクストコンクリート) 附属書A

(レディーミクストコンクリート用骨材)

JIS A 5005 (コンクリート用砕石及び砕砂)

JIS A 5011-1 (コンクリート用スラグ骨材-第1部:高炉スラグ骨材)

JIS A 5011-2

(コンクリート用スラグ骨材-第2部:フェロニッケルスラグ骨材)

JIS A 5011-3 (コンクリート用スラグ骨材-第3部:銅スラグ骨材)

JIS A 5011-4

(コンクリート用スラグ骨材-第4部:電気炉酸化スラグ骨材)

JIS A 5011-5

(コンクリート用スラグ骨材-第5部:石灰ガス化スラグ骨材)

JIS A 5015 (道路用鉄鋼スラグ)

JIS A 5021 (コンクリート用再生骨材H)

2. 骨材の貯蔵

受注者は、骨材を寸法別及び種類別に貯蔵しなければならない。

3. 有害物の混入防止

受注者は、骨材に有害物が混入しないように貯蔵しなければならない。

4. 粒度調整路盤材等の貯蔵

受注者は、粒度調整路盤材等を貯蔵する場合には、貯蔵場所を平坦にして清掃し、できるだけ骨材の分離を生じないようにし、貯蔵敷地面全面の排水を図るようにしなければならない。

5. 水硬性粒度調整鉄鋼スラグ等の貯蔵

受注者は、水硬性粒度調整鉄鋼スラグ、細骨材、または細粒分を多く含む骨材を貯蔵する場合に、防水シートなどで覆い、雨水がかからないようにしなければならない。

6. 石粉、石灰等の貯蔵

受注者は、石粉、石灰、セメント、回収ダスト、フライアッシュを貯蔵する場合に、防湿的な構造を有するサイロまたは倉庫等を使用しなければならない。

7. 海砂使用の場合の注意

受注者は、細骨材として海砂を使用する場合、細骨材貯蔵設備の排水不良に起因して濃縮された塩分が滞留することのないように施工しなければならない。

8. 海砂の塩分の許容限度

受注者は、プレストレストコンクリート部材に細骨材として海砂を使用する場合、シース内のグラウト及びプレテンション方式の部材の細骨材に含まれる塩分の許容限度は、原則として細骨材の絶乾質量に対しNaClに換算して0.03%以下としなければならない。

9. 六価クロム溶出試験

浸透性を有し、浸透した水が土壌又は公共用水域へ拡散するおそれのある箇所に、工作物の埋め戻し材料等として再生コンクリート砂（コンクリート塊から製造した砂）を使用する工事については、六価クロムの溶出試験（平成3年8月23日付け環境庁告示46号）を1工事で1購入先当たり1検体の試験を使用し先立って行い、土壌の汚染に係る環境基準に適合することを確認する。

12-2-2 セメントコンクリート用骨材

1. 細骨材及び粗骨材の粒度は、表2-1、表2-2の規格に適合するものとする。

表2-1 無筋・鉄筋コンクリート、舗装コンクリート、プレパックドコンクリートの細骨材の粒度の範囲

(1) 無筋・鉄筋コンクリート、舗装コンクリート

ふるいの呼び寸法(mm)	ふるいを通るものの重量百分率(%)
10	100
5	90~100
2.5	80~100
1.2	50~90
0.6	25~65
0.3	10~35
0.15	2~10[注1]

注1 砕砂あるいはスラグ細骨材を単独に用いる場合には、2~15%にしてよい。

混合使用する場合で、0.15mm 通過分の大半が砕砂あるいはスラグ細骨材である場合には15%としてよい。

注2 連続した2つのふるいの間の量は45%を超えないのが望ましい。

注3 空気量が3%以上で単位セメント量が250kg/m³以上のコンクリートの場合、良質の鉱物質微粉末を用いて細粒の不足分を補う場合等に0.3mmふるい及び0.15mmふるいを通るものの質量百分率の最小値をそれぞれ5及び0に減らしてよい。

(2) プレパックドコンクリート

ふるいの呼び寸法 (mm)	ふるいを通るものの重量百分率(%)
2.5	100
1.2	90~100
0.6	60~80
0.3	20~50
0.15	5~30

表2-2 無筋・鉄筋コンクリート、舗装コンクリート、
プレパックドコンクリートの粗骨材の粒度の範囲

(1) 無筋・鉄筋コンクリート、舗装コンクリート

ふるいの呼び寸法(mm) 粗骨材の 最大寸法(mm)	ふるいを通るものの質量百分率 (%)								
	50	40	25	20	15	13	10	5	2.5
40	100	95~ 100	—	35~ 70	—	—	10~ 30	0~ 5	—
25	—	100	95~ 100	—	30~ 70	—	—	0~ 10	0~ 5
20	—	—	100	90~ 100	—	—	20~ 55	0~ 10	0~ 5
10	—	—	—	—	—	100	90~ 100	0~ 15	0~ 5

(2) プレパックドコンクリート

最小寸法	15mm 以上。
最大寸法	部材最小寸法の1/4以下かつ鉄筋コンクリートの場合は、鉄筋のあきの1/2以下。

2. 細骨材及び粗骨材の使用規定

硫酸ナトリウムによる骨材の安定性試験で、損失質量が品質管理基準の規格

値を超えた細骨材及び粗骨材は、これを用いた同程度のコンクリートが、予期される気象作用に対して満足な耐凍害性を示した実例がある場合には、これを用いてよいものとする。

また、これを用いた実例がない場合でも、これを用いて作ったコンクリートの凍結融解試験結果から満足なものであると認められた場合には、これを用いてよいものとする。

3. 使用規定の例外

気象作用をうけない構造物に用いる細骨材は、本条2項を適用しなくてもよいものとする。

4. 使用不可の細骨材及び粗骨材

化学的あるいは物理的に不安定な細骨材及び粗骨材は、これを用いてはならない。ただし、その使用実績、使用条件、化学的あるいは物理的安定性に関する試験結果等から、有害な影響をもたらさないものであると認められた場合には、これを用いてもよいものとする。

5. すりへり減量の限度

舗装コンクリートに用いる粗骨材は、すりへり試験を行った場合のすりへり減量の限度は35%以下とする。

なお、積雪寒冷地においては、すりへり減量が25%以下のものを使用するものとする。

1 2-2-3 アスファルト舗装用骨材

1. 碎石・再生碎石及び鉄鋼スラグの粒度は、表2-3、2-4、2-5の規格に適合するものとする。

表 2-3 砕石の粒度

ふるい目の開き 粒度範囲(mm) 呼び名			ふるいを通るものの質量百分率 (%)													
			106 mm	75 mm	63 mm	53 mm	37.5 mm	31.5 mm	26.5 mm	19 mm	13.2 mm	4.75 mm	2.36 mm	1.18 mm	425 μm	75 μm
単 粒 度 砕 石	S-80 (1号)	80 ~60	100	85~ 100	0~ 15											
	S-60 (2号)	60 ~40		100	85~ 100	—	0~ 15									
	S-40 (3号)	40 ~30				100	85~ 100	0~ 15								
	S-30 (4号)	30 ~20					100	85~ 100	—	0~ 15						
	S-20 (5号)	20 ~13							100	85~ 100	0~ 15					
	S-13 (6号)	13 ~5								100	85~ 100	0~ 15				
	S-5 (7号)	5~ 2.5									100	85~ 100	0~ 25	0~ 5		
粒 度 調 整 砕 石	M-40	40 ~0				100	95~ 100	—	—	60~ 90	—	30~ 65	20~ 50	—	10~ 30	2~ 10
	M-30	30 ~0					100	95~ 100	—	60~ 90	—	30~ 65	20~ 50	—	10~ 30	2~ 10
	M-25	25 ~0						100	95~ 100	—	55~ 85	30~ 65	20~ 50	—	10~ 30	2~ 10
ク ラ ッ シ ャ ラ ン	C-40	40 ~0				100	95~ 100	—	—	50~ 80	—	15~ 40	5~ 25			
	C-30	30 ~0					100	95~ 100	—	55~ 85	—	15~ 45	5~ 30			
	C-20	20 ~0							100	95~ 100	60~ 90	20~ 50	10~ 35			

注1 呼び名別粒度の規定に適合しない粒度の砕石であっても、他の砕石、砂、石粉等と合成したときの粒度が、所要の混合物の骨材粒度に適合すれば使用することができる。

注2 花崗岩や頁岩などの砕石で、加熱によってすりへり減量が特に大きくなったり破壊したりするものは表層に用いてはならない。

表 2-4 再生砕石の粒度

ふるい目の開き		粒度範囲 (呼び名)	40~0 (RC-40)	30~0 (RC-30)	20~0 (RC-20)
		53mm	100		
通過質量百分率 (%)	37.5mm	95~100	100		
	31.5mm	—	95~100		
	26.5mm	—	—	—	100
	19mm	50~80	55~85	95~100	
	13.2mm	—	—	60~90	
	4.75mm	15~40	15~45	20~50	
	2.36mm	5~25	5~30	10~35	

注 再生骨材の粒度は、モルタル粒などを含んだ解砕されたままでの見かけの骨材粒度を使用する。

表 2-5 再生粒度調整碎石の粒度

ふるい目の開き		粒度範囲 (呼び名)	40~0 (RM-40)	30~0 (RM-30)	25~0 (RM-25)
		通過 質量 百分率 (%)	53mm		100
37.5mm			95~100	100	
31.5mm			—	95~100	100
26.5mm			—	—	95~100
19mm			60~90	60~90	—
13.2mm			—	—	55~85
4.75mm			30~65	30~65	30~65
2.36mm			20~50	20~50	20~50
425 μ m			10~30	10~30	10~30
75 μ m			2~10	2~10	2~10

注 再生骨材の粒度は、モルタル粒などを含んだ解砕されたままの見かけの骨材粒度を使用する。

2. 碎石の材質については、表 2-6 に適合するものとする。

表 2-6 安定性試験の限度

用 途	表層・基層	上層路盤
損失量 %	12 以下	20 以下

注 試験方法は、「舗装調査・試験法便覧〔第 2 分冊〕」の「A004 硫酸ナトリウムを用いる試験方法による骨材の安定性試験方法」とする。

3. 砕石の品質は、表2-7の規格に適合するものとする。

表2-7 砕石の品質

項 目	用 途	表層・基層	上層路盤
	表乾密度 g/cm ³		2.45 以上
吸 水 率 %		3.0 以下	—
すり減り減量 %		30 以下注)	50 以下

注1 表層、基層用砕石のすり減り減量試験は、粒径 13.2~4.75mm のものについて実施する。

注2 上層路盤用砕石については主として使用する粒径について行えばよい。

4. 砕石及び再生砕石は、共通仕様書3-1-6-3アスファルト舗装の材料の規格を満足するものとする。

5. 鉄鋼スラグ

鉄鋼スラグは、硫黄分による黄濁水が流出せず、かつ、細長いあるいは扁平なもの、ごみ、泥、有機物などを有害量含まないものとする。その種類と用途は表2-8によるものとする。また、単粒度製鋼スラグ、クラッシュラン製鋼スラグ及び水硬性粒度調整鉄鋼スラグの粒度規格、及び環境安全品質基準はJIS A 5015（道路用鉄鋼スラグ）によるものとし、その他は砕石の粒度に準ずるものとする。

表2-8 鉄鋼スラグの種類と主な用途

名 称	呼び名	用 途
単粒度製鋼スラグ	SS	加熱アスファルト混合物用
クラッシュラン製鋼スラグ	CSS	瀝青安定処理（加熱混合）用
粒度調整鉄鋼スラグ	MS	上層路盤材
水硬性粒度調整鉄鋼スラグ	HMS	上層路盤材
クラッシュラン鉄鋼スラグ	CS	下層路盤材

6. 鉄鋼スラグの規格（路盤材用）

路盤材に用いる鉄鋼スラグは、表2-9の規格に適合するものとする。

表2-9 鉄鋼スラグの規格

呼び名	修正 CBR %	一軸圧縮 強 さ MP a	単位容積 質 量 kg/L	呈 色 判定試験	水浸 膨張比%	エージング 期 間
MS	80 以上	—	1.5 以上	呈色なし	1.0 以下	6 ヶ月以上
HMS	80 以上	1.2 以上	1.5 以上	呈色なし	1.0 以下	6 ヶ月以上
CS	30 以上	—	—	呈色なし	1.0 以下	6 ヶ月以上
試験法	E001	E003	A023	E002	E004	—

[注1] 呈色判定は、高炉徐冷スラグを用いた鉄鋼スラグに適用する。

[注2] 水浸膨張比は、製鋼スラグを用いた鉄鋼スラグに適用する。

[注3] エージングとは高炉徐冷スラグの黄濁水発生防止や製鋼スラグの膨張性安定化を目的とし、冷却固化した高炉徐冷スラグ及び製鋼スラグを破碎後、空気及び水と反応させる処理をいう。エージング方法には、空気及び水による通常エージングと温水または蒸気による促進エージングがある。

[注4] エージング期間は、製鋼スラグを用いた鉄鋼スラグの通常エージングに適用する。ただし、電気炉スラグを3ヶ月以上通常エージングした後の水浸膨張比が0.6%以下となる場合及び製鋼スラグを促進エージングした場合は、施工実績などを参考にし、膨張性が安定したことを十分確認してエージング期間を短縮することができる。

7. 鉄鋼スラグの規格（加熱アスファルト混合物用、瀝青安定処理用）

加熱アスファルト混合物、瀝青安定処理（加熱混合）に用いる鉄鋼スラグ（製鋼スラグ）は、表2-10の規格に適合するものとする。

表 2-10 製鋼スラグの規格

呼び名	表乾密度 (g/cm ³)	吸水率 (%)	すりへり 減量 (%)	水浸膨張比 (%)	エージング 期 間
CSS	—	—	50 以下	2.0 以下	3 ヶ月以上
SS	2.45 以上	3.0 以下	30 以下	2.0 以下	3 ヶ月以上

注 1 試験方法は、「舗装調査・試験法便覧」を参照する。

注 2 エージングとは製鋼スラグの膨張性安定化を目的とし、製鋼スラグを破碎後、空気及び水と反応させる処理（通常エージング）をいう。

注 3 水浸膨張比は、製鋼スラグを用いた鉄鋼スラグに適用する。

8. 砂

砂は、天然砂、人工砂、スクリーニングス（砕石ダスト）などを用い、混合物に適した粒度で、ゴミ、泥、有機物などの有害物を含んではならないものとする。

9. スクリーニングス粒度の規格

スクリーニングス（砕石ダスト）の粒度は、表 2-11 の規格に適合するものとする。

表 2-11 スクリーニングスの粒度範囲

種類	呼び名	通過質量百分率 %					
		ふるい目の開き					
		4.75mm	2.36mm	600 μ m	300 μ m	150 μ m	75 μ m
スクリーニングス	F-2.5	100	85~100	25~55	15~40	7~28	0~20

12-2-4 アスファルト用再生骨材

再生加熱アスファルト混合物に用いるアスファルトコンクリート再生骨材の品質は表 2-12 の規格に適合するものとする。

表 2-12 アスファルトコンクリート再生骨材の品質

旧アスファルトの含有量	%	3.8 以上
旧アスファルトの性状	針入度 1/10mm	20 以上
	圧裂係数 MPa/mm	1.70 以下
骨材の微粒分量	%	5 以下

[注 1] アスファルトコンクリート再生骨材中に含まれるアスファルトを旧アスファルト、新たに用いる舗装用石油アスファルトを新アスファルトと称する。

[注 2] アスファルトコンクリート再生骨材は、通常 20～13 mm、13～5 mm、5～0 mm の 3 種類の粒度や 20～13 mm、13～0 mm の 2 種類の粒度にふるい分けられるが、本表に示される規格は、13～0 mm の粒度区分のものに適用する。

[注 3] アスファルトコンクリート再生骨材の 13 mm 以下が 2 種類にふるい分けられている場合には、再生骨材の製造時における各粒度区分の比率に応じて合成した試料で試験するか、別々に試験して合成比率に応じて計算により 13～0 mm 相当分を求めてもよい。また、13～0 mm あるいは 13～5 mm、5～0 mm 以外でふるい分けられている場合には、ふるい分け前の全試料から 13～0 mm をふるい取ってこれを対象に試験を行う。

[注 4] アスファルトコンクリート再生骨材中の旧アスファルト含有量及び 75 μ m を通過する量は、アスファルトコンクリート再生骨材の乾燥質量に対する百分率で表す。

[注 5] 骨材の微粒分量試験は JIS A 1103 (骨材の微粒分量試験方法) により求める。

[注 6] アスファルト混合物層の切削材は、その品質が本表に適合するものであれば再生加熱アスファルト混合物に利用できる。ただし、切削材は粒度がばらつきやすいので他のアスファルトコンクリート発生材を調整して使用することが望ましい。

[注 7] 旧アスファルトの性状は、針入度または、圧裂係数のどちらかが基準を満足すればよい。

12-2-5 フィラー

1. フィラー

フィラーは、石灰岩やその他の岩石を粉砕した石粉、消石灰、セメント、回収ダスト及びフライアッシュなどを用いる。石灰岩を粉砕した石粉の水分量は1.0%以下のものを使用する。

2. 石灰岩の石粉等の粒度範囲

石灰岩を粉砕した石粉、回収ダスト及びフライアッシュの粒度範囲は、表2-13の規格に適合するものとする。

表2-13 石粉、回収ダスト及びフライアッシュの粒度範囲

ふるい目(μm)	ふるいを通るものの質量百分率(%)
600	100
150	90~100
75	70~100

3. 石灰岩以外の石粉の規定

フライアッシュ、石灰岩以外の岩石を粉砕した石粉をフィラーとして用いる場合は、表2-14の規格に適合するものとする。

表2-14 フライアッシュ、石灰岩以外の岩石を粉砕した石粉をフィラーとして使用する場合の規定

項目	規定
塑性指数(P I)	4 以下
フロー試験 %	50 以下
吸水膨張 %	3 以下
剥離試験	1/4 以下

4. 消石灰の品質規格

消石灰をはく離防止のためにフィラーとして使用する場合の品質は、JIS R 9001 (工業用石灰) に規定されている生石灰 (特号及び1号)、消石灰 (特号及び1号) の規格に適合するものとする。

5. セメントの品質規格

セメントをはく離防止のためにフィラーとして使用する場合の品質は、JIS R 5210 (ポルトランドセメント) 及び JIS R 5211 (高炉セメント) の規格に適合するものとする。

1 2-2-6 安定材

1. 瀝青材料の品質

瀝青安定処理に使用する瀝青材料の品質は、表 2-15 に示す舗装用石油アスファルトの規格及び表 2-16 に示す石油アスファルト乳剤の規格に適合するものとする。

表 2-15 舗装用石油アスファルトの規格 (JIS K 2207)

種類 項目	40~60	60~80	80~100	100~120	120~150	150~200	200~300
針入度(25℃) 1/10mm	40 を超え 60 以下	60 を超え 80 以下	80 を超え 100 以下	100 を超え 120 以下	120 を超え 150 以下	150 を超え 200 以下	200 を超え 300 以下
軟化点℃	47.0~ 55.0	44.0~ 52.0	42.0~ 50.0	40.0~ 50.0	38.0~ 48.0	30.0~ 45.0	30.0~ 45.0
伸度(15℃)cm	10 以上	100 以上	100 以上	100 以上	100 以上	100 以上	100 以上
トルエン 可溶分 %	99.0 以上	99.0 以上	99.0 以上	99.0 以上	99.0 以上	99.0 以上	99.0 以上
引火点℃	260 以上	260 以上	260 以上	260 以上	240 以上	240 以上	210 以上
薄膜加熱質量 変化率 %	0.6 以下	0.6 以下	0.6 以下	0.6 以下	—	—	—
薄膜加熱針入度 残留率 %	58 以上	55 以上	50 以上	50 以上	—	—	—
蒸発後の質量 変化率 %	—	—	—	—	0.5 以下	1.0 以下	1.0 以下
蒸発後の 針入度比 %	110 以下	110 以下	110 以下	110 以下	—	—	—
密度 (15℃) g/c cm ³	1.000 以上	1.000 以上	1.000 以上	1.000 以上	1.000 以上	1.000 以上	1.000 以上

注 各種類とも 120℃、150℃、180℃のそれぞれにおける動粘度を試験表に付記する。

表 2-16 石油アスファルト乳剤の規格 (JIS K 2208)

種類及び記号 項目		カオチン乳剤							ノニオン乳剤
		PK-1	PK-2	PK-3	PK-4	MK-1	MK-2	MK-3	MN-1
エングラード度 (25℃)		3~15		1~6		3~40			2~30
付着度		0.3 以下							0.3 以下
ふるい残留分 (%) (1.18mm)		2/3 以上				—			—
粗粒度骨材混合性		—			均等であること		—		—
密粒度骨材混合性		—				均等であること		—	
土まじり骨材混合性 (%)		—					5 以下		—
セメント混合性 (%)		—							1.0 以下
粒子の電荷		陽 (+)							—
蒸発残留分 (%)		60 以上		50 以上		57 以上			57 以上
蒸発残留物	針入度 (25℃) (1/10mm)	100 を 超え 200 以下	150 を 超え 300 以下	100 を 超え 300 以下	60 を 超え 150 以下	60 を 超え 200 以下		60 を 超え 300 以下	60 を 超え 300 以下
	トルエン可溶分 (%)	98 以上				97 以上			97 以上
貯蔵安定度 (24hr) (質量%)		1 以下							1 以下
凍結安定度 (-5℃)		—	粗粒子、塊のないこと	—					—
主な用途		温暖期浸透用 および表面処理用	寒冷期浸透用 および表面処理用	プライムコート 及びセメント 安定処理層養生用	タックコート用	粗粒度骨材混合用	密粒度骨材混合用	土混り骨材混合用	セメント・乳剤 安定処理剤

[注 1] 種類記号の説明 P : 浸透用乳剤、M : 混合用乳剤、K : カチオン乳剤、N : ノニオン乳剤

[注 2] エングラード度が 15 以下の乳剤については JIS K 2208 (石油アスファルト乳剤) 6.3 エングラード度試験方法によって求め、15 を超える乳剤については JIS K 2208 (石油アスファルト乳剤) 6.4 セイボルトフロール秒試験方法によって粘度を求め、エングラード度に換算する。

2. セメント安定処理に使用するセメント

セメント安定処理に使用するセメントは、JIS R 5210（ポルトランドセメント）及び JIS R 5211（高炉セメント）の規格に適合するものとする。

3. 石灰安定処理に使用する石灰

石灰安定処理に使用する石灰は、JIS R 9001（工業用石灰）に規定にされる生石灰（特号及び1号）、消石灰（特号及び1号）、またはそれらを主成分とする石灰系安定材に適合するものとする。

第3章 金属材料

12-3-1 一般事項

1. 一般事項

工事に使用する鋼材は、さび、くされ等変質のないものとする。

2. 鋼材取扱いの注意

受注者は、鋼材をじんあいや油類等で汚損しないようにするとともに、防蝕しなければならない。

3. 構造用圧延鋼材

構造用圧延鋼材は、以下の規格に適合するものとする。

JIS G 3101 (一般構造用圧延鋼材)

JIS G 3106 (溶接構造用圧延鋼材)

JIS G 3112 (鉄筋コンクリート用棒鋼)

JIS G 3114 (溶接構造用耐候性熱間圧延鋼材)

JIS G 3140 (橋梁用高降伏点鋼板)

4. 軽量形鋼

軽量形鋼は、以下の規格に適合するものとする。

JIS G 3350 (一般構造用軽量形鋼)

5. 鋼管

鋼管は、以下の規格に適合するものとする。

JIS G 3444 (一般構造用炭素鋼鋼管)

JIS G 3452 (配管用炭素鋼鋼管)

JIS G 3457 (配管用アーク溶接炭素鋼鋼管)

JIS G 3466 (一般構造用角形鋼管)

JIS G 5526 (ダクタイル鋳鉄管)

JIS G 5527 (ダクタイル鋳鉄異形管)

6. 鋳鉄品、鋳鋼品及び鍛鋼品

鋳鉄品、鋳鋼品及び鍛鋼品は、以下の規格に適合するものとする。

JIS G 5501 (ねずみ鋳鉄品)

JIS G 5101 (炭素鋼鋳鋼品)

JIS G 3201 (炭素鋼鍛鋼品)

JIS G 5102 (溶接構造用鋳鋼品)

JIS G 5111 (構造用高張力炭素鋼及び低合金鋼鑄鋼品)

JIS G 4051 (機械構造用炭素鋼鋼材)

JIS G 5502 (球状黒鉛鑄鉄品)

7. ボルト用鋼材

ボルト用鋼材は、以下の規格に適合するものとする。

JIS B 1180 (六角ボルト)

JIS B 1181 (六角ナット)

JIS B 1186 (摩擦接合用高力六角ボルト・六角ナット・平座金のセット)

JIS B 1256 (平座金)

JIS B 1198 (頭付きスタッド)

JIS M 2506 (ロックボルト及びその構成部品)

摩擦接合用トルシア形高力ボルト・六角ナット・平座金のセット

(日本道路協会)

支圧接合用打込み式高力ボルト・六角ナット・平座金暫定規格

(日本道路協会)

8. 溶接材料

溶接材料は、以下の規格に適合するものとする。

JIS Z 3211 (軟鋼、高張力鋼及び低温用鋼用被覆アーク溶接棒)

JIS Z 3214 (耐候性鋼用被覆アーク溶接棒)

JIS Z 3312 (軟鋼、高張力鋼及び低温用鋼用のマグ溶接及びミグ溶接ソリッドワイヤ)

JIS Z 3313 (軟鋼、高張力鋼及び低温用鋼用アーク溶接フラックス入りワイヤ)

JIS Z 3315 (耐候性鋼用のマグ溶接及びミグ溶接用ソリッドワイヤ)

JIS Z 3320 (耐候性鋼用アーク溶接フラックス入りワイヤ)

JIS Z 3351 (炭素鋼及び低合金鋼用サブマージアーク溶接ソリッドワイヤ)

JIS Z 3352 (サブマージアーク溶接及びエレクトロスラグ溶接用フラックス)

9. 鉄線

鉄線は、以下の規格に適合するものとする。

JIS G 3532 (鉄線)

1 0. ワイヤロープ

ワイヤロープは、以下の規格に適合するものとする。

JIS G 3525 (ワイヤロープ)

1 1. プレストレストコンクリート用鋼材

プレストレストコンクリート用鋼材は、以下の規格に適合するものとする。

JIS G 3536 (PC 鋼線及び PC 鋼より線)

JIS G 3109 (PC 鋼棒)

JIS G 3137 (細径異形 PC 鋼棒)

JIS G 3502 (ピアノ線材)

JIS G 3506 (硬鋼線材)

1 2. 鉄網

鉄網は、以下の規格に適合するものとする。

JIS G 3551 (溶接金網及び鉄筋格子)

JIS G 3552 (ひし形金網)

1 3. 鋼製ぐい及び鋼矢板

鋼製ぐい及び鋼矢板は、以下の規格に適合するものとする。

JIS A 5523 (溶接用熱間圧延鋼矢板)

JIS A 5525 (鋼管ぐい)

JIS A 5526 (H形鋼ぐい)

JIS A 5528 (熱間圧延鋼矢板)

JIS A 5530 (鋼管矢板)

1 4. 鋼製支保工

鋼製支保工は、以下の規格に適合するものとする。

JIS G 3101 (一般構造用圧延鋼材)

JIS B 1180 (六角ボルト)

JIS B 1181 (六角ナット)

JIS B 1186 (摩擦接合用高力六角ボルト・六角ナット・平座金のセット)

1 5. 鉄線じゃかご

鉄線じゃかごは、以下の規格に準ずるものとする。

なお、亜鉛アルミニウム合金めっき鉄線を使用する場合は、アルミニウム含有率 10%、めっき付着量 300g/m² 以上のめっき鉄線を使用するものとする。

JIS A 5513 (じゃかご)

1 6. コルゲートパイプ

コルゲートパイプは、以下の規格に適合するものとする。

JIS G 3471 (コルゲートパイプ)

1 2-3-2 鋼矢板

主に護岸などの構造物に使用する鋼矢板は、次の規格に適合するものとする。

JIS A 5528 熱間圧延鋼矢板

(1) 断面形状は、図 3-1 のとおりとする。

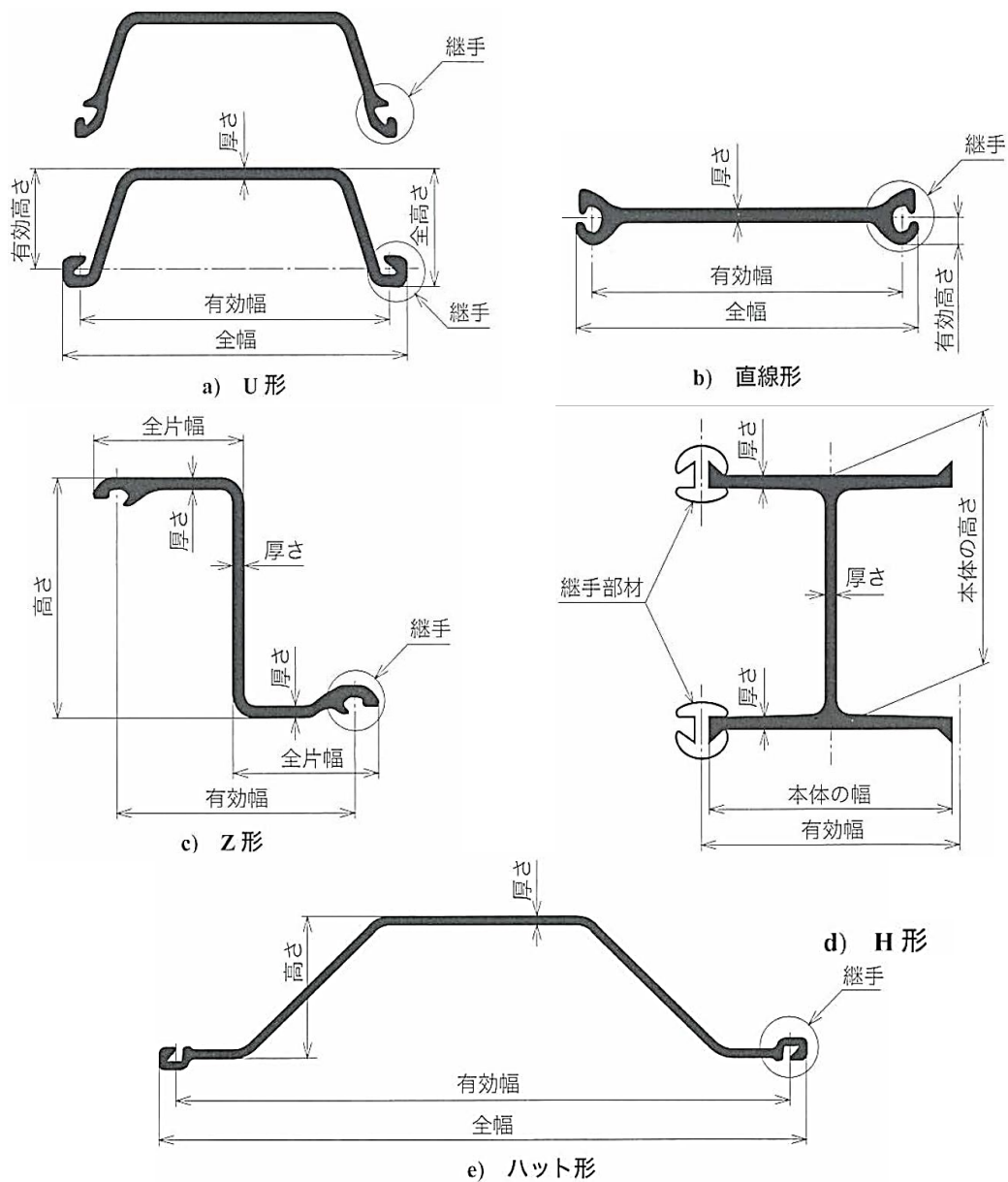


図 3-1 断面形状

(2) 材質は、表 3-1 のとおりとする。

表 3 - 1 材質

記号の種類
SY295
SY390

(3) 形状寸法及び寸法の許容差

- ① 鋼矢板の長さは、通常、6 m以上で0.5m刻みとする。
- ② 鋼矢板の寸法許容差は、表 3 - 2 のとおりとする。

表 3 - 2 寸法の許容差 (JIS A 5528)

区分		断面形状	直線形	U形	ハット形	Z形	H形
		幅		±4mm	+10mm -5mm		+8mm -4mm
高さ			—	±4%		±5mm	±1.0%
厚さ	10mm 未満		+1.5mm -0.7mm	±1.0mm			
	10mm 以上 16mm 未満		+1.5mm -0.7mm	±1.2mm			
	16mm 以上		—	±1.5mm			
長さ			+規定せず 0				

(4) 品質

- ③ 鋼矢板の継手は、打込みの際、十分にかみ合い、引き抜く際には容易に離脱できる形状とし、できるだけ水密性が得られる構造になるものでなければならない。
- ④ 鋼矢板の化学成分及び機械的性質は、表 3 - 3 のとおりとする。
- ⑤ 直線形鋼矢板の継手引張強度は、3.92MN/m以上又は、5.88MN/m以上とし、いずれによるかは、注文者の指定による。

表 3 - 3 機械的性質 (JIS A 5528)

種類の記号	引張強さ (N/mm ²)	降伏点 (N/mm ²)	伸び (%)
SY295	450 以上	295 以上	1 A 18 以上 14 B 24 以上
SY390	490 以上	390 以上	1 A 16 以上 14 B 20 以上

(5) 検査

- ① 溶接部があるもので、その部分の機械的性質は、表 3-3 のとおりとする。
 ただし、監督員が必要と認めたときは、放射線検査などを行うものとする。
- ② 曲がり、そり及び断面の切断についての許容差は、表 3-4 のとおりである。

表 3-4 形状の許容差 (JIS A 5528)

		直線形	U形・ハット形	Z形・H形
曲がり	長さ 10m以下	全長(m)×0.15%以下	全長(m)×0.12%以下	全長(m)×0.15%以下
	長さ 10mを 超えるもの	(全長-10m)×0.10% +15mm 以下	(全長-10m)×0.10% +12mm 以下	(全長-10m)×0.10% +15mm 以下
そり	長さ 10m以下	全長(m)×0.20%以下	全長(m)×0.25%以下	全長(m)×0.15%以下
	長さ 10mを 超えるもの	(全長-10m)×0.10% +20mm 以下	(全長-10m)×0.20% +25mm 以下	(全長-10m)×0.15% +15mm 以下
断面の直角切断面		幅の 4%以下		高さ及び幅の 4%以下

注 曲がり、矢板壁に対して平行方向、反りは矢板壁に対して直角方向とする。

12-3-3 じゃかご

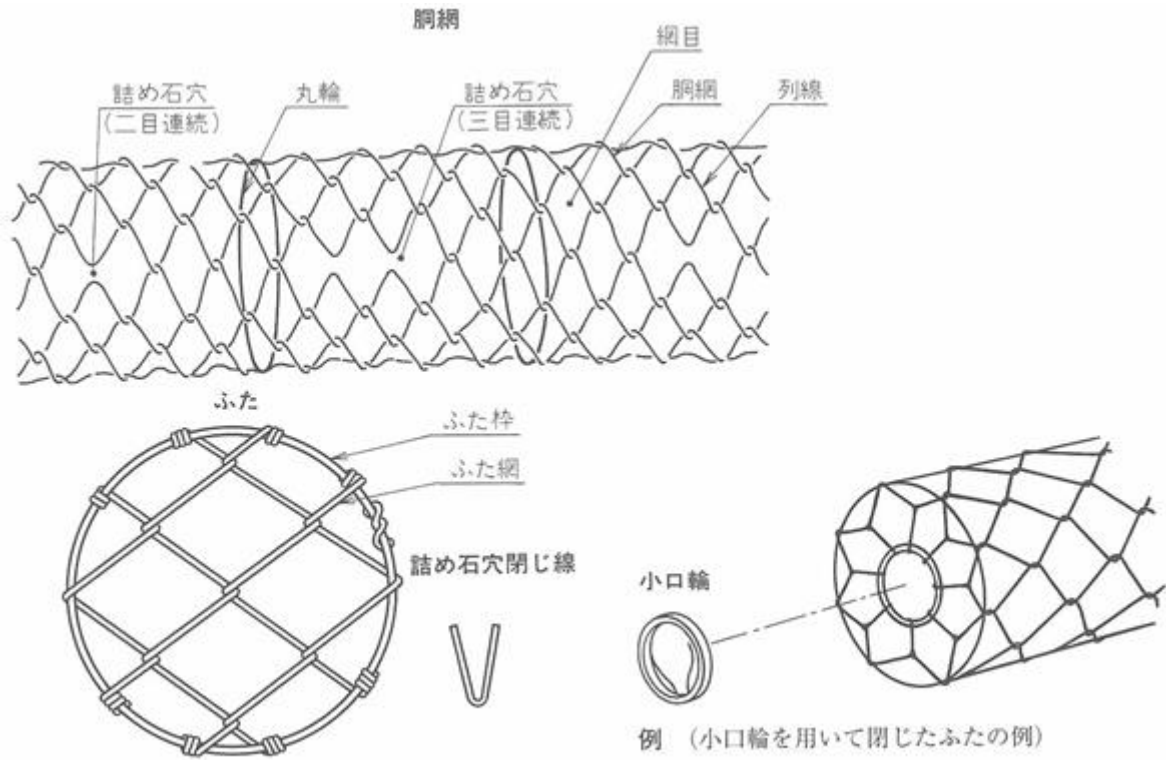
じゃかごは、以下の規格に適合するものとする。

JIS A 5513 じゃかご

- (1) じゃかごの種類は、円筒形じゃかご、角形じゃかご（ふとんかご）、パネル式角形じゃかご、異形じゃかごとする。
- (2) じゃかごに用いる材料は、JIS G 3542（着色塗装亜鉛めっき鉄線）、JIS G 3543（塩化ビニル被覆鉄線）、JIS G 3544（溶融アルミニウムめっき鉄線）、JIS G 3547（亜鉛めっき鉄線）とする。
- (3) 円筒形じゃかご、角形じゃかごの形状・寸法及び各部の名称は、表 3-5 及び図 3-2～図 3-4 のとおりとする。

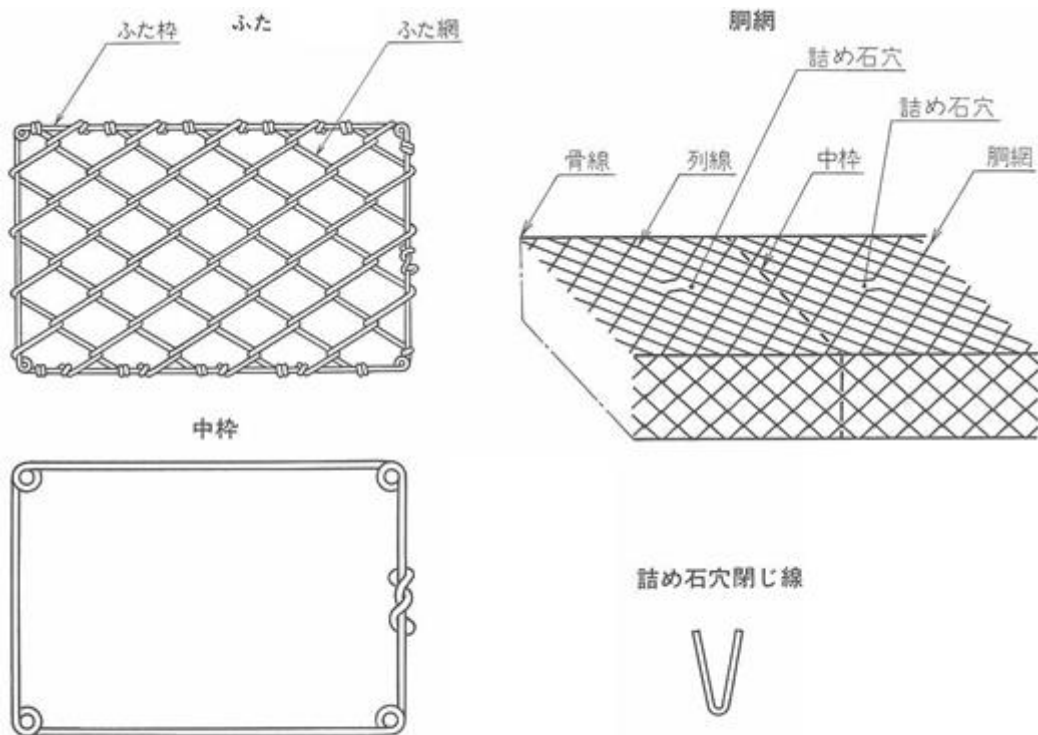
表 3-5 寸法と許容差

かごの種類	項目	寸法	許容差 (%)
円筒形じゃかご	網目 (cm)	5.0, 6.5, 7.5, 10.0, 13.0, 15.0	± 3
	ふた及び丸枠の径 (cm)	45, 60, 90	± 2
	長さ (m)	3 ~ 8	+ 3 - 1
角形じゃかご	網目 (cm)	5.0, 6.5, 7.5, 10.0, 13.0, 15.0	± 3
	ふた枠及び中枠の高さ (cm)	40, 48, 50, 60, 64	+ 3 - 1
	ふた枠及び中枠の幅 (cm)	100, 120, 150, 180, 200	+ 3 - 1
	長さ (m)	2 ~ 4	+ 3 - 1
角形パネル式じゃかご	網目 (cm)	5.0, 6.5, 7.5, 10.0, 13.0, 15.0	± 3
	本体パネル及び側面パネルの高さ	25, 40, 48, 50, 60, 64	+ 3 - 1
	本体パネル、側面パネル及び上ふたパネルの幅	100, 120, 150, 180, 200	+ 3 - 1



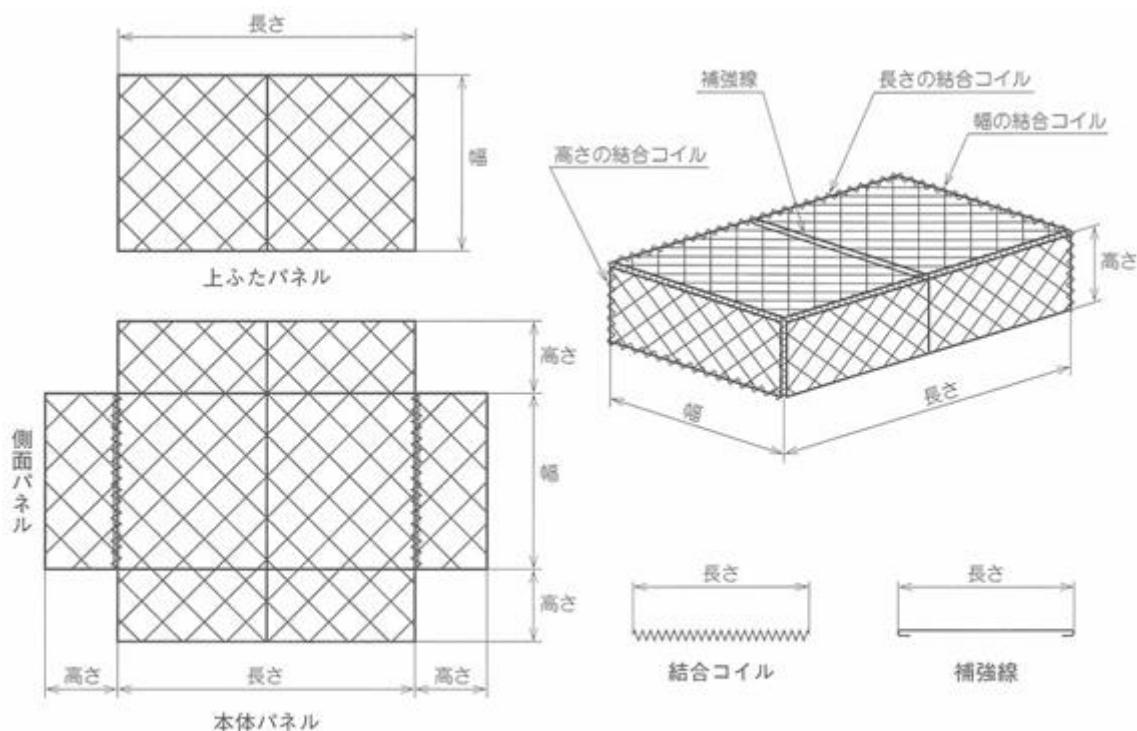
備考 この図は、単に名称を示すものであって、形状、構造の基準を示すものではない。

図3-2 各部の名称 (円筒形じゃかご) (JIS A 5513)



備考 この図は単に名称を示すものであって、形状、構造の基準を示すものではない。

図 3-3 各部の名称 (角形じゃかご) (JIS A 5513)



備考 この図は単に名称を示すものであって、形状、構造の基準を示すものではない。

図 3-4 各部の名称 (パネル式角形じゃかご) (JIS A 5513)

1 2-3-4 鉄筋コンクリート用棒鋼

鉄筋コンクリート用棒鋼は、以下の規定に適合するものとする。

JIS G 3112 鉄筋コンクリート用棒鋼

ただし、JIS G 3117 に規定する鉄筋コンクリート用再生棒鋼には適用しない。

- (1) 種類及び記号は、表 3-6 のとおりとする。

表 3-6 (JIS G 3112)

区 分	種類の記号
丸鋼	SR235
	SR295
異形棒鋼	SD295A
	SD295B
	SD345
	SD390
	SD490

(2) 形状・寸法・重量及びその許容差

- ① 丸鋼の形状・寸法・重量及びその許容差は、JIS G 3191（熱間圧延棒鋼とバーインコイルの形状・寸法及び重量並びにその許容差）による。ただし、標準長さ及び長さの許容差は、表 3-11 及び表 3-12 による。
- ② 異形棒鋼は、表面に突起をもつものとし、軸線方向の突起をリブといい、軸線方向以外の突起を節という。
- ③ 節は、全長にわたり、ほぼ一定間隔に分布し、同一形状・寸法をもつものでなくてはならない。ただし、文字などを浮き彫りにする場合には、その部分の節を欠いてもよい。
- ④ 寸法が、呼び名 D16 以上の異形棒鋼の節の付根部は、応力集中の少ない形状としなければならない。
- ⑤ 節の間隔は、その公称直径の 70%以下とし、算出値を小数以下 1 桁に丸める。
- ⑥ 節の隙間の合計は、公称周長の 25%以下とし、算出値を小数点以下 1 桁に丸める。
(注) リブと節とが離れている場合、及びリブがない場合には節の欠損部の幅を、又は節とリブとが持続している場合にはリブの幅を、それぞれ節の隙間とする。
- ⑦ 節の高さは、表 3-7 によるものとし、算出値を小数点以下 1 桁に丸める。

表 3-7 節の高さ (JIS G 3112)

寸法	節の高さ	
	最小	最大
呼び名 D13 以下	公称直径の 4.0%	最小値の 2 倍
呼び名 D13 を超え D19 未満	公称直径の 4.5%	最小値の 2 倍
呼び名 D19 以上	公称直径の 5.0%	最小値の 2 倍

- ⑧ 異形棒鋼の寸法・質量及び節の許容限度は、表 3-8 による。

表 3-8 寸法・質量及び節の許容限度 (JIS G 3112)

呼び名	公称直径 (d) (mm)	公称周長 (l) (mm)	公称断面積 (S) (cm ²)	単位質量 (kg/m)	節の平均間 隔の最大値 (mm)	節の高さ		節のすき間の 和の最大値 (mm)	節の軸線 との角度
						最小値 (mm)	最大値 (mm)		
D 4	4.23	1.3	0.1405	0.110	3.0	0.2	0.4	3.3	45度以上
D 5	5.29	1.7	0.2198	0.173	3.7	0.2	0.4	4.3	
D 6	6.35	2.0	0.3167	0.249	4.4	0.3	0.6	5.0	
D 8	7.94	2.5	0.4951	0.389	5.6	0.3	0.6	6.3	
D 10	9.53	3.0	0.7133	0.560	6.7	0.4	0.8	7.5	
D 13	12.7	4.0	1.267	0.995	8.9	0.5	1.0	10.0	
D 16	15.9	5.0	1.986	1.56	11.1	0.7	1.4	12.5	
D 19	19.1	6.0	2.865	2.25	13.4	1.0	2.0	15.0	
D 22	22.2	7.0	3.871	3.04	15.5	1.1	2.2	17.5	
D 25	25.4	8.0	5.067	3.98	17.8	1.3	2.6	20.0	
D 29	28.6	9.0	6.424	5.04	20.0	1.4	2.8	22.5	
D 32	31.8	10.0	7.942	6.23	22.3	1.6	3.2	25.0	
D 35	34.9	11.0	9.566	7.51	24.4	1.7	3.4	27.5	
D 38	38.1	12.0	11.40	8.95	26.7	1.9	3.8	30.0	
D 41	41.3	13.0	13.40	10.5	28.9	2.1	4.2	32.5	
D 51	50.8	16.0	20.27	15.9	35.6	2.5	5.0	40.0	

備考 公称面積、公称周長及び単位重量の算出方法は次による

$$\text{公称断面積}(S) = : \frac{0.7854 \times d^2}{100} \text{有効数字 4 桁に丸める。}$$

$$\text{公称周長}(l) = 0.3142 \times d : \text{小数点以下 1 桁に丸める。}$$

$$\text{単位重量} = 0.785 \times S : \text{有効数字 3 桁に丸める。}$$

- ⑨ 鉄筋コンクリート用棒鋼の長さは、特に指定のないかぎり、3.5m、4.0m、4.5m、5.0m、5.5m、6.0m、6.5m、7.0m、8.0m、9.0m、10.0m、11.0m及び12.0mとする。ただし、コイルの場合は適用しないものとする。
- ⑩ 異形棒鋼の長さの許容差は、表 3-9 による。ただし、コイルの場合は適用しないものとする。

表 3-9 長さの許容差 (JIS G 3112)

長さ	許容差
7 m以下	+40mm 0
7 mを 超えるもの	長さ 1 m又は端数を増すごとに、上記プラス側の許容差らに 5 mm を加える。ただし、最大値は 120mm にとどめる。

- ⑪ 異形棒鋼 1 本の質量許容差は、表 3-10 による。

表 3-10 1 本の質量許容差 (JIS G 3112)

寸 法	許容差 (%)
呼び名 D10 未満	+規定しない - 8
呼び名 D10 以上 D16 未満	± 6
呼び名 D16 以上 D29 未満	± 5
呼び名 D29 以上	± 4

- ⑫ 異形棒鋼 1 組の質量許容差は、表 3-11 による。

表 3-11 1 組の質量許容差 (JIS G 3112)

寸 法	許容差 (%)
呼び名 D10 未満	± 7
呼び名 D10 以上 D16 未満	± 5
呼び名 D16 以上 D29 未満	± 4
呼び名 D29 以上	± 3.5

(3) 品質

- ① 丸鋼及び異形棒鋼には、使用上有害な欠陥があってはならない。
② 化学成分は、表 3-12 のとおりとする。

表 3-12 化学成分 (JIS G 3112)

種類の記号	化 学 成 分 (%)					
	C	S i	M n	P	S	C+Mn/ 6
SR235	—	—	—	0.050 以下	0.050 以下	—
SR295	—	—	—	0.050 以下	0.050 以下	—
SD295A	—	—	—	0.050 以下	0.050 以下	—
SD295B	0.27 以下	0.55 以下	1.50 以下	0.040 以下	0.040 以下	—
SD345	0.27 以下	0.55 以下	1.60 以下	0.040 以下	0.040 以下	0.50 以下
SD390	0.29 以下	0.55 以下	1.80 以下	0.040 以下	0.040 以下	0.55 以下
SD490	0.32 以下	0.55 以下	1.80 以下	0.040 以下	0.040 以下	0.60 以下

③ 機械的性質は、表 3-13 のとおりとする。

表 3-13 機械的性質 (JIS G 3112)

種類の記号	降伏点又は 0.2%耐力 (N/mm ²)	引張強さ (N/mm ²)	引張試験片	伸び2 (%)	曲 げ 性	
					曲げ 角度	内 側 半 径
SR235	235以上	380~520	2号	20以上	180°	公称直径の1.5倍
			1 4 A号	22以上		
SR295	295以上	440~600	2号	18以上	180°	径16mm以下 公称直径の1.5倍
			1 4 A号	19以上		径16mmを超え 公称直径の2倍
SD295A	295以上	440~600	2号に準じるもの	16以上	180°	D16以下 公称直径の1.5倍
			1 4 A号に準じるもの	17以上		D16を超え 公称直径の2倍
SD295B	295~390	440以上	2号に準じるもの	16以上	180°	D16以下 公称直径の1.5倍
			1 4 A号に準じるもの	17以上		D16を超え 公称直径の2倍
SD345	345~440	490以上	2号に準じるもの	18以上	180°	D16以下 公称直径の1.5倍
			1 4 A号に準じるもの	19以上		D16を超えD41以下 公称直径の2倍 D51 公称直径の2.5倍
SD390	390~510	560以上	2号に準じるもの	16以上	180°	公称直径の2.5倍
			1 4 A号に準じるもの	17以上		
SD490	490~625	620以上	2号に準じるもの	12以上	90°	D25以下 公称直径の2.5倍
			1 4 A号に準じるもの	13以上		D25を超え 公称直径の3倍

注 異形棒鋼で、寸法が呼び名D32を超えるものについては、呼び名3を増すごとに表 3-14 の伸び値からそれぞれ2%減じる。ただし、減じる限度は4%とする。

④ 表 3-14 によって種類を区別する表示を行う。

表 3-14 種類を区別する表示方法 (JIS G 3112)

種類の記号	種類を区別する表示方法	
	圧延マークによる表示	色別塗色による表示
SR235	適用しない	赤 (片断面)
SR295		白 (片断面)
SD295A	圧延マークなし	適用しない
SD295B	1 又は	白 (片断面)
SD345	突起の数 1 個 (.)	黄 (片断面)
SD390	突起の数 2 個 (. .)	緑 (片断面)
SD490	突起の数 3 個 (. . .)	青 (片断面)

1 2-3-5 一般構造用炭素鋼鋼管

土木、建築、鉄塔、足場、地すべり抑止ぐい、支柱、その他の構造物に使用する炭素鋼鋼管（以下「管」という。）は、以下の規格に適合するものとする。ただし、外径318.5mm以上の溶接鋼管の基礎ぐい及び地すべり抑止ぐいは適用しない。

JIS G 3444 一般構造用炭素鋼鋼管

- (1) 種類は5種類とし、その記号は表3-15のとおりとする。

表3-15 種類

種類の記号
STK290
STK400
STK490
STK500
STK540

- (2) 外径及び厚さの許容差は、表3-16のとおりとする。

表3-16 外径及び厚さの許容差（JIS G 3444）

区分	外径の許容差	継目無鋼管の場合		継目無鋼管以外の場合		適用区分	
		厚さ	厚さの許容差	厚さ	厚さの許容差		
1号	50mm未満 ±0.5mm	4mm未満	+0.6mm -0.5mm	4mm未満	+0.6mm -0.5mm	熱間仕上継目無鋼管、又は特に指定がない場合。	
	50mm以上 ±1%	4mm以上	+15% -12.5%	4mm以上 12mm未満 12mm以上	+15% -12.5% +15% -1.5mm		
2号	50mm未満 ±0.25mm	3mm未満	±0.3mm	3mm未満	±0.3mm		特に指定がある場合。ただし、熱間仕上継目無鋼管を除く。
	50mm以上 ±0.5%	3mm以上	±10%	3mm以上 12mm未満 12mm以上	±10% +10% -1.2mm		

- 注 ① 外径 350 mmを超える電気抵抗溶接鋼管及びアーク溶接鋼管の外径許容差は表3-16の号とし、管端部の外径の許容差は±0.5%とする。
- ② 外径 350 mmを超える管の外径測定方法は周長によることができる。
- ③ 外径 1,016 mmを超える管の厚さの許容差は注文者と製造業者との協定によることができる。

(3) 外径、寸法及び重量は、表 3-17 のとおりとする。

表 3-17 外径、寸法及び質量 (JIS G 3444)

外径 mm	厚さ mm	単位質量 kg/m	外径 mm	厚さ mm	単位質量 kg/m	外径 mm	厚さ mm	単位質量 kg/m
21.7	2.0	0.972	267.4	6.0	38.7	600	9.0	131
27.2	2.0	1.24		6.6	42.4		12.0	174
	2.3	1.41		7.0	45.0		14.0	202
34.0	2.3	1.80		8.0	51.2		609.6	16.0
				9.0	57.3	9.0		133
42.7	2.3	2.29	318.5	9.3	59.2	9.5	141	
	2.5	2.48		6.0	46.2	12.0	177	
48.6	2.3	2.63		6.9	53.0	12.7	187	
				8.0	61.3	14.0	206	
			9.0	68.7	16.0	234		
			10.3	78.3	19.0	277		
60.5	2.3	3.30	355.6	6.4	55.1	700	22.0	319
				7.9	67.7		9.0	153
				9.0	76.9		12.0	204
				9.5	81.1		14.0	237
				12.0	102		16.0	270
76.3	2.8	5.08	406.4	12.7	107	711.2	9.0	156
				7.9	77.6		12.0	207
				9.0	88.2		14.0	241
9.5	93.0	16.0		274				
12.0	117	19.0		324				
89.1	2.8	5.96	457.2	12.7	123	812.8	22.0	374
				3.2	6.78		16.0	154
101.6	3.2	7.76		19.0	182		9.0	178
				4.0	9.63		12.0	237
				5.0	11.9		14.0	276
114.3	3.2	8.77	9.0	99.5	16.0	314		
			9.5	105	19.0	372		
			12.0	132	22.0	429		
			12.7	139	914.4	12.0	267	
16.0	174	14.0	311					
19.0	205	16.0	354					
139.8	3.6	12.1	500	9.0		109	19.0	420
				4.0	13.4	22.0	484	
				4.5	15.0	1016.0	12.0	297
				6.0	19.8		14.0	346
165.2	4.5	17.8	508.0	9.0	111		16.0	395
				9.5	117		19.0	467
				12.0	147	22.0	539	
12.7	155	190.7		4.5	20.7			
14.0	171		5.3	24.2				
16.0	194		6.0	27.3				
19.0	229		7.0	31.7				
216.3	4.5	23.5	558.8	22.0	264	8.2	36.9	
				9.0	122	216.3	4.5	23.5
				12.0	162		5.8	30.1
				16.0	214		6.0	31.1
				19.0	253		7.0	36.1
22.0	291	8.0	41.1					
	8.2	42.1						

備考 質量の数値は 1 cm³ の鋼を 7.85 g とし、次の式のより計算し、JIS Z 8401 の規則 A により有効数字 3 桁に丸める。

$$W=0.02466 (D - t)$$

W：管の単位質量 (kg/m)、t：管の厚さ (mm)、D：管の外径 (mm)

- (4) 化学成分、機械的性質及び引張試験に適用する試験片及び伸びの最小値は、表3-18～表3-21のとおりとする。

表3-18 化学成分 (JIS G 3444)

種類の記号	化 学 成 分 (%)				
	C	S i	Mn	P	S
STK290	—	—	—	0.050 以下	0.050 以下
STK400	0.25 以下	—	—	0.040 以下	0.040 以下
STK490	0.18 以下	0.55 以下	1.65 以下	0.035 以下	0.035 以下
STK500	0.24 以下	0.35 以下	0.30~1.30	0.040 以下	0.040 以下
STK540	0.23 以下	0.55 以下	1.50 以下	0.040 以下	0.040 以下

- 備考 ① 必要に応じて表記以外の合金元素を添加することができる。
 ② STK540の場合、厚さ12.5mmを超える管の化学成分は、注文者と製造者との協定によることができる。
 ③ キルド鋼であって、かつ、注文者が製品分析を要求した場合、表記の値に対する許容変動値は、JIS G 0321 (鋼材の製品分析方法及びその許容変動値) の表1による。

表3-19 機械的性質 (JIS G 3444)

種類の記号	引張強さ (N/mm ²)	降伏点 又は耐力 (N/mm ²)	溶接部 引張強さ (N/mm ²)	曲げ性		へん平性 平板間の 距離 (H)
				曲げ 角度	内側 半径	
	適用外径					
	全外径	全外径	全外径	50mm 以下		全外径
STK290	290 以上	—	290 以上	90°	6 D	2 D/3
STK400	400 以上	235 以上	400 以上	90°	6 D	2 D/3
STK490	490 以上	315 以上	490 以上	90°	6 D	7 D/8
STK500	500 以上	355 以上	500 以上	90°	8 D	7 D/8
STK540	540 以上	390 以上	540 以上	90°	6 D	7 D/8

注 曲げ試験は注文者の指定があった場合に限り外径 50 mm以下の管について適用し、へん平試験の代わりに実施する。

表 3-20 引張試験に適用する試験片及び伸びの最小値 (JIS G 3444)

種類の記号	製管方法				
	継ぎ目無し 及び鍛接	電気抵抗溶接及び 自動アーク溶接		全製管方法	
	適用外径				
	全外径	350mm 以下	350mm 超え	全外径	
	試験片及び試験片の方向				
	11号試験片 12号試験片	11号試験片 12号試験片	5号試験片	4号試験片	
	管軸方向	管軸方向	管軸直角方向	管軸方向	管軸直角方向
STK290	30	30	25	28	23
STK400	23	23	18	21	17
STK490	23	23	18	21	17
STK500	15	15	10	14	9
STK540	20	20	16	19	15

- 備考 ① 厚さ 8 mm未滿の管で、12 号試験片又は 5 号試験片を用いて引張試験を行う場合には、伸び最小値は、厚さ 1 mmを減じることにより表 3-21 の伸びの値から 1.5%を減じたものを、JIS Z 8401 (数値の丸め方) の規則 Aによって整数値に丸める。
- ② 外径 40 mm以下の管について特に必要のある場合の伸びの値は、受渡当事者間の協定による。
- ③ 鍛接鋼管、電気抵抗溶接鋼管及びアーク溶接鋼管から引張試験片を採取する場合、12 号試験片又は 5 号試験片は、継目を含まない部分から採取する。
- ④ 曲げ又はへん平の場合は、管の壁に傷、割れを生じてはならない。
- ⑤ 外径 350 mmを超える電気抵抗溶接鋼管及びアーク溶接鋼管の引張試験は、拡管成形を行う場合を除き、管に使用する鋼帯又は鋼板の引張試験に代えることができる。

表 3-21 厚さ 8 mm未満の管の 12 号試験片（縦方向）
又は 5 号試験片（横方向）の場合の伸びの最小値

単位 %

種類の 記号	試験片の形状	厚さ区分							
		1 mm 以下	1 mm を超え 2 mm 以下	2 mm を超え 3 mm 以下	3 mm を超え 4 mm 以下	4 mm を超え 5 mm 以下	5 mm を超え 6 mm 以下	6 mm を超え 7 mm 以下	7 mm を超え 8 mm 以下
STK290	12 号試験片	20	21	22	24	26	27	28	30
	5 号試験片	14	16	18	19	20	22	24	25
STK400	12 号試験片	12	14	16	17	18	20	22	23
	5 号試験片	8	9	10	12	14	15	16	18
STK490	12 号試験片	12	14	16	17	18	20	22	23
	5 号試験片	8	9	10	12	14	15	16	18
STK500	12 号試験片	4	6	8	9	10	12	14	15
	5 号試験片	—	1	2	4	6	7	8	10
STK540	12 号試験片	10	11	12	14	16	17	18	20
	5 号試験片	6	7	8	10	12	13	14	16

1 2-3-6 鋼管ぐい

土木建築などの構造物の基礎に使用する鋼管ぐい（以下、「ぐい」という。）は、次の規格に適合するものとする。

JIS A 5525 鋼管ぐい

- (1) ぐいの種類は 2 種類とし、その記号は、表 3-22 のとおりとする。

表 3-22 種類

種類の記号
SKK400
SKK490

- (2) ぐいの構成は、単管又は単管の組合せとし、各部の呼び名は、図 3-5 のとおりとする。

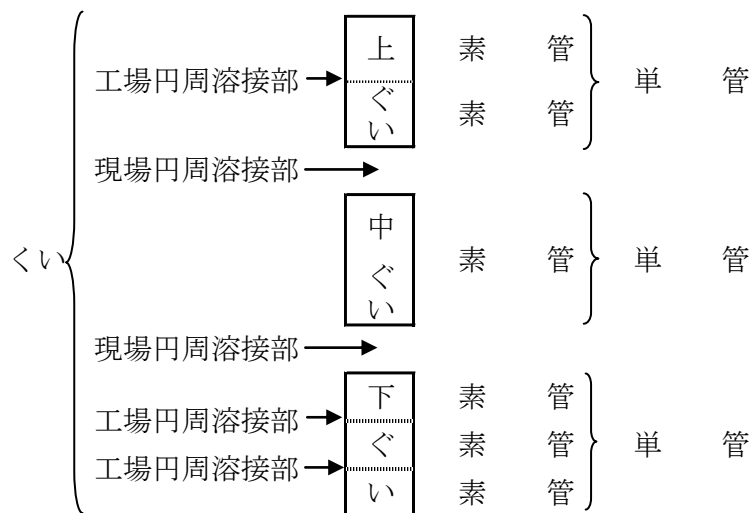


図 3-5 くいの構成及び各部の呼び名 (JIS A 5525)

素管とは、鋼帯又は鋼板から電気抵抗溶接又はアーク溶接によって製造した管をいい、単管とは、素管のまま又は素管を工場で円周溶接した継管という。

なお、素管のシーム溶接部は、互いに円周の $1/8$ 以上くい違って溶接されていなければならない。

現場で連結する単管は、上側を上ぐい、中側を中ぐい、下側を下ぐいという。ただし、中ぐいが 2 本以上になる場合は下側から中 1 ぐい、中 2 ぐいという。

(3) 外観

単管は使用上有害な欠陥があってはならない。ただし、使用上有害な表面欠陥は、JIS G 3193 (熱間圧延鋼板及び鋼帯の形状、寸法、重量及びその許容差) の 6 (外観) の規定によって表面手入れをすることができる。

(4) 形状

くいの両端及び現場円周溶接部の形状は、図 3-6 に示すとおりとする。厚さの異なる管を継ぐ場合は、通常、あらかじめ図 3-7 に示すように工場で加工するものとする。ただし、補強又は加工について特に要求のある場合は、注文者と製造業者との協定で決めることができる。

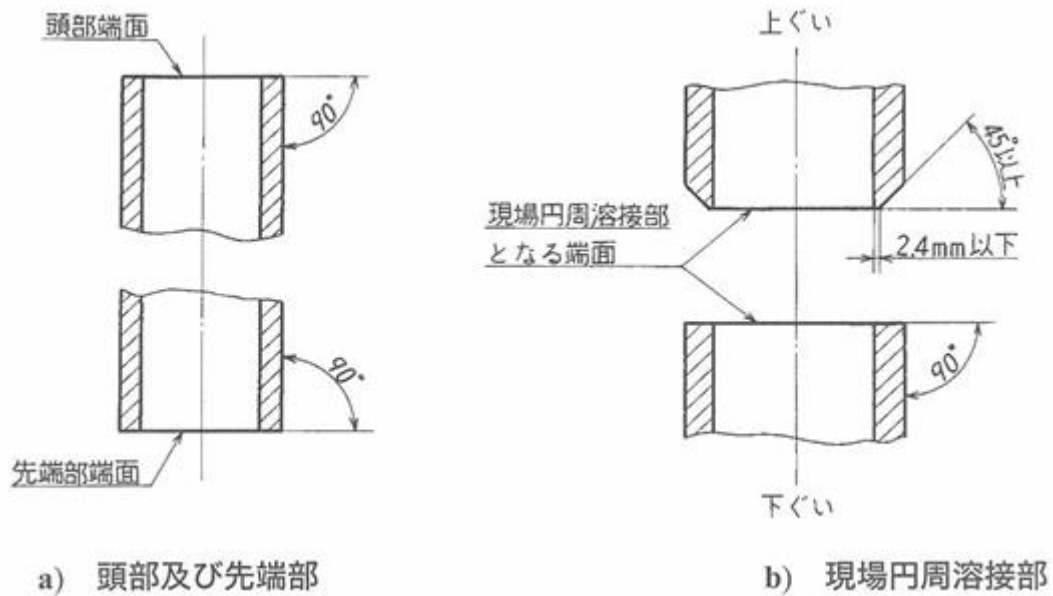
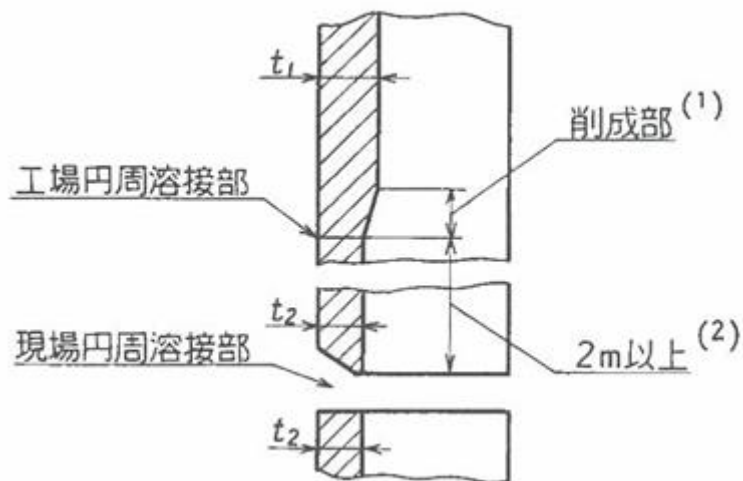


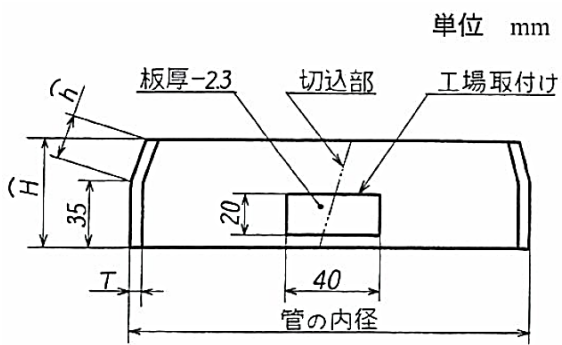
図 3-6 くいの両端及び現場円周溶接部の形状 (JIS A 5525)



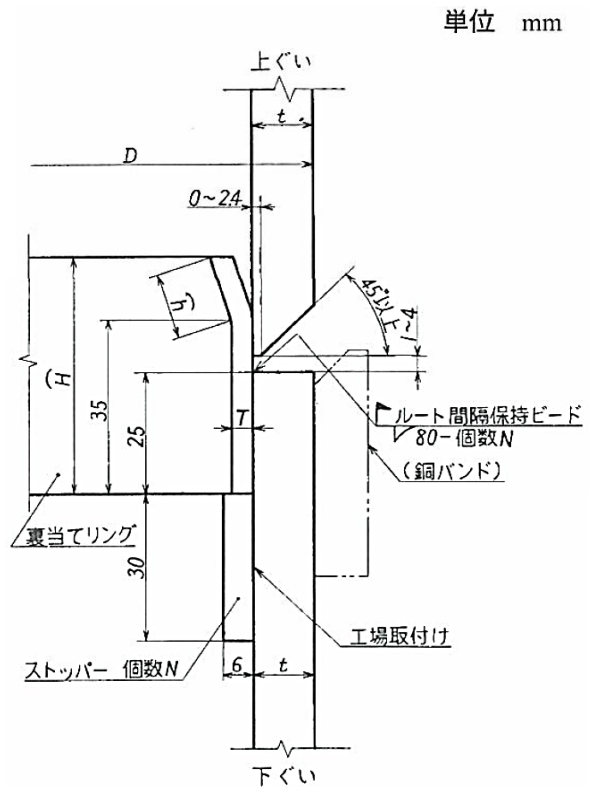
- 注 ① 管の内側の削成部の長さは、 $4(t_1 - t_2)$ 以上とする。
 ただし、 $t_1 - t_2$ が 2 mm 以下のとき、又は工場円周溶接部を内外面溶接とする場合で $t_1 - t_2$ が 3 mm 以下のときは、削らなくてもよい。
- ② 工場円周溶接を行う素管長さは、通常、2 m 以上とする。

図 3-7 厚さの異なる管の円周溶接部の形状 (JIS A 5525)

- (5) くいの現場円周溶接部の裏当て金に使用する裏当てリングの形状、寸法及び中ぐい並びに下ぐいに取り付けるストッパーの寸法は、特に指定がない限り図 3-8 による。



裏当てリングの厚さ及び高さ



単位 mm

外径 D	T	\hat{H}	\hat{h}
1 016 以下	4.5	$\widehat{50}$	$\hat{H} = \widehat{50}$ の場合 $\widehat{15}$
1 016 を超えるもの	6.0	$\widehat{70}, \widehat{50}^{(*)}$	$\hat{H} = \widehat{70}$ の場合 $\widehat{35}$

注^(*) 中掘り工法を適用の場合は、 $\widehat{50}$ mm とする。

a) 裏当てリング

ストップパーの個数

外径 D mm	個数 N
609.6 以下	4
609.6 を超え 1 016 以下	6
1 016 を超えるもの	8

b) 裏当てリング及びストップパー

図 3-8 裏当てリング及びストップパーの形状・寸法 (JIS A 5525)

(6) 単管の外径、厚さ、断面積及び単位質量は、特に指定のない限り表 3-23 のとおりとする。

表 3-23 寸法及び質量 (JIS A 5525)

外径 D mm	厚さ t mm	断面積 A cm ²	単位質量 W kg/m	外径 D mm	厚さ t mm	断面積 A cm ²	単位質量 W kg/m
318.5	6.9	67.5	53.0	1100	12	410.2	322
	10.3	99.7	78.3		14	477.6	375
355.6	6.4	70.2	55.1		16	544.9	428
	7.9	86.3	67.7		19	645.3	506
400	11.1	120.1	94.3	1117.6	12	416.8	327
	9	110.6	86.8		14	485.4	381
12	146.3	115	16		553.7	435	
406.4	9	112.4	88.2	19	655.8	515	1200
	12	148.7	117	14	521.6	409	
500	9	138.8	109	16	595.1	467	
	12	184.0	144	19	704.9	553	
	14	213.8	168	22	814.2	639	
508.0	9	141.1	111	1219.2	14	530.1	416
	12	187.0	147		16	604.8	475
	14	217.3	171		19	716.4	562
22			22		827.4	650	
600	9	167.1	131	1300	14	565.6	444
	12	221.7	174		16	645.4	507
	14	257.7	202		19	764.6	600
	16	293.6	230		22	883.3	693
609.6	9	169.8	133	1320.8	14	574.8	451
	12	225.3	177		16	655.9	515
	14	262.0	206		19	777.0	610
16	298.4	234	22		897.7	705	
700	9	195.4	153	1400	14	609.6	478
	12	259.4	204		16	695.7	546
	14	301.7	237		19	824.3	647
	16	343.8	270		22	952.4	748
711.2	9	198.5	156	1422.4	14	619.4	486
	12	263.6	207		16	706.9	555
	14	306.6	241		19	837.7	658
	16	349.4	274		22	967.9	760
800	9	223.6	176	1500	16	745.9	586
	12	297.1	233		19	884.0	694
	14	345.7	271		22	1021.5	802
	16	394.1	309		25	1158.5	909
812.8	9	227.3	178	1524.0	16	758.0	595
	12	301.9	237		19	898.3	705
	14	351.3	276		22	1038.1	815
	16	400.5	314		25	1177.3	924
900	12	334.8	263	1600	16	796.2	625
	14	389.7	306		19	943.7	741
	16	444.3	349		22	1090.6	856
	19	525.9	413		25	1237.0	971
914.4	12	340.2	267	1625.6	16	809.1	635
	14	396.0	311		19	959.0	753
	16	451.6	354		22	1108.3	870
	19	534.5	420		25	1257.1	987
1000	12	372.5	292	1800	19	1063.1	834
	14	433.7	340		22	1228.9	965
	16	494.6	388		25	1394.1	1094
	19	585.6	460		2000	22	1367.1
12	378.5	297	25	1551.2		1218	
14	440.7	346					
1016.0	16	502.7	395				
	19	595.1	467				

備考 重量の数値は1 cm³の鋼を7.85 gとし、次の式のより計算し、JIS Z 8401の規則Aにより有効数字3桁に丸める。

$$W=0.02466 (D - t)$$

ここに W：管の単位質量 (kg/m)

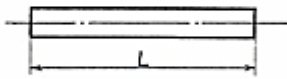
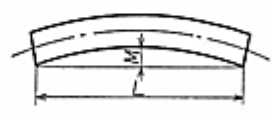
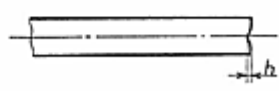
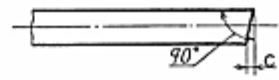
t：管の厚さ (mm)

D：管の外径 (mm)

管の長さは原則として6 m以上で、0.5m刻みとする。

(7) 単管の形状及び寸法の許容差は、表3-24のとおりとする。

表3-24 形状及び寸法の許容差 (JIS A 5525)

区分		許容差	摘要
外径 (D)	管端部	±0.5 %	外径の測定は周長を用い、周長実測値又はその換算外径のいずれによってもよい。ただし、外径 (D) と周長 (l) の換算は次の式によって計算する。 外径 (D) = 周長 (l) ÷ π ここに、π=3.1416 とする。
厚さ (t)	厚さ 16 mm 未満	外径 500 mm 未満	+規定せず -0.6 mm
		外径 500 mm 以上 800 mm 未満	+規定せず -0.7 mm
		外径 800 mm 以上 2 000 mm 以下	+規定せず -0.8 mm
	厚さ 16 mm 以上	外径 800 mm 未満	+規定せず -0.8 mm
		外径 800 mm 以上 2 000 mm 以下	+規定せず -1.0 mm
長さ (L)		+規定せず 0	
横曲がり (M)		長さ (L) の 0.1 % 以下 ただし、長さ 6 m 未満の 場合、6 mm 以下	
現場円周溶接部となる端面の平面度 (h)		2 mm 以下	
現場円周溶接部となる端面の直角度 (c)		外径の 0.5 % 以下 ただし、最大 4 mm	

備考 外径 2000mm を超えるもの及び t/D が 1.0%未満のものは、あらかじめ注文者と製造者とが協定するものとする。

- (8) 現場で連結する単管外面の目違い（以下、「現場円周溶接部の目違い」という。）の許容値は、表 3-25 とする。
- (9) 素管の化学成分は表 3-26 のとおりとする。
- (10) 素管の引張強さは、降伏点又は耐力、伸び、溶接部引張強さ及びへん平性は、表 3-27 のとおりとする。へん平性の場合は管の壁にきず、割れを生じてはならない。
- (11) 検査に合格した単管は、容易に消えない方法で、次の項目を明示しなければならない。
 - ① 種類の記号(SKK400 又は SKK490)
 - ② 寸法(外径、厚さ及び長さ)
 - ③ 製造番号
 - ④ 製造業者名又はその略号

表 3-25 現場円周溶接部の目違いの許容値 (JIS A 5525)

外 径	許容量	摘 要
700mm 未満	2 mm 以下	上杭と下杭の外周長の差で表し、その差を $2\text{ mm} \times \pi$ 以下とする。
700mm 以上 1016mm 以下	3 mm 以下	上杭と下杭の外周長の差で表し、その差を $3\text{ mm} \times \pi$ 以下とする。
1016mm を超え 2000mm 以下	4 mm 以下	上杭と下杭の外周長の差で表し、その差を $4\text{ mm} \times \pi$ 以下とする。

- 備考 ① $\pi=3.1416$ とする。
- ② 外径 2000mm を超えるもの及び t/D が 1.0%未満のものは、あらかじめ注文書と製造業者とが協定するものとする。
- ③ この許容値に適合させるために一部又は全部の単管の組合せをあらかじめ決める必要がある場合は、現場作業に誤りのないようにするために組合す単管の番号又は記号を付けておかなければならない。

表 3-26 化学成分 (JIS A 5525)

種類の記号	化 学 成 分 (%)				
	C	Si	Mn	P	S
SKK400	0.25 以下	—	—	0.040 以下	0.040 以下
SKK490	0.18 以下	0.55 以下	1.65 以下	0.035 以下	0.035 以下

表 3-27 機械的性質 (JIS A 5525)

試験 製法区分 試験項目 種類の区分	引張試験			溶接部 引張試験	へん平試験
	アーク溶接、電気抵抗溶接			アーク溶接	電気抵抗溶接
	引張強さ (N/mm ²)	降伏点 又は耐力 (N/mm ²)	伸び (%) 5号試験片 管軸直角方向	引張強さ (N/mm ²)	平板間の 距離 (H) (Dは管の外径)
SKK400	400 以上	235 以上	18 以上	400 以上	2 D / 3
SKK490	490 以上	315 以上	18 以上	490 以上	7 D / 8

1 2-3-7 鋼製セグメント

下水道のシールド工事で使用する鋼製セグメントは、次の規格に適合するものとする。

JSWAS A-3 下水道シールド工事に用鋼製セグメント

- (1) 鋼製セグメントの種類は、表 3-28 のとおりとする。なお、テーパリングは曲線部の施工及び蛇行修正に使用する。

表 3-28 鋼製セグメントの種類 (JSWAS A-3 P.36)

種類	外径 (mm)	幅 (mm)	セグメントリングの分割
タイプ 2	2150~2550	1000	5 分割 (2 A + 2 B + K)
	2750~3350	1000, 1200	
タイプ 3	3550~4800	1000, 1200	6 分割 (3 A + 2 B + K)
タイプ 4	5100~6000	1000, 1200	6 分割 (3 A + 2 B + K)

- (2) 鋼製セグメントの製造寸法の許容差は、表 3-29 のとおりとする。
- (3) 形状、寸法は、図 3-9 のとおりとする。

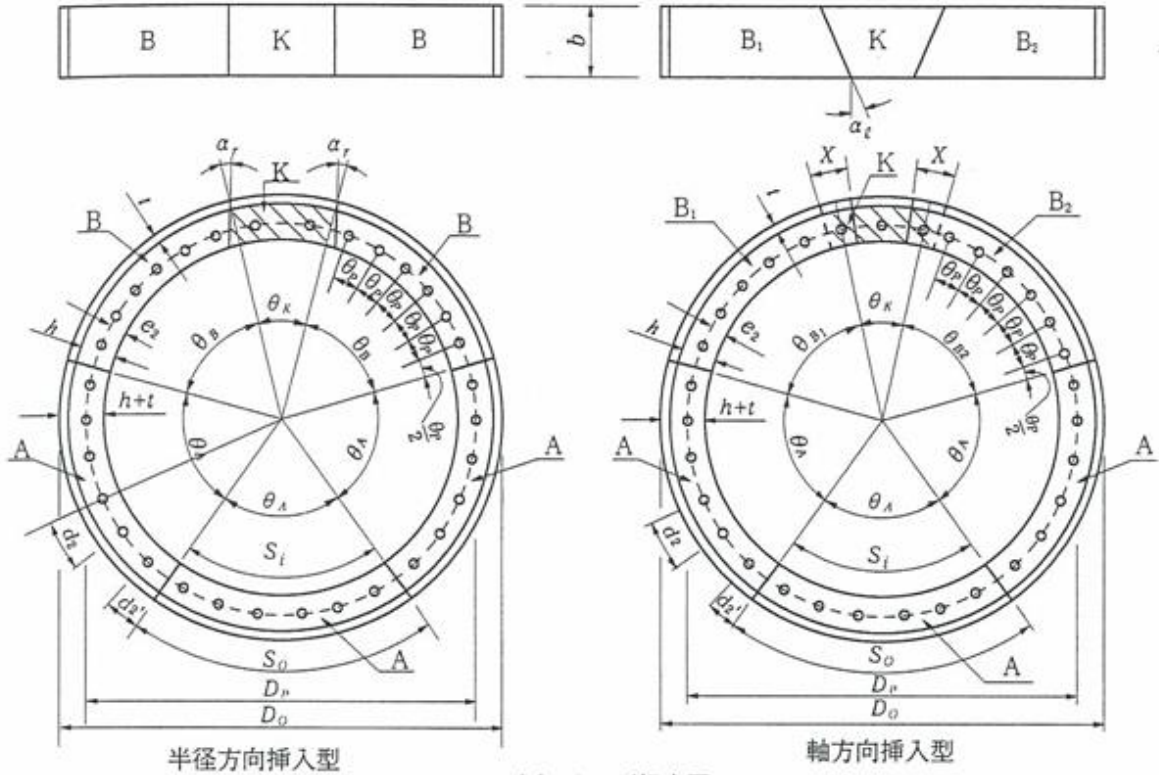
表 3-29 鋼製セグメントの寸法の許容差 (JSWAS A-3 P. 43)

単位：mm

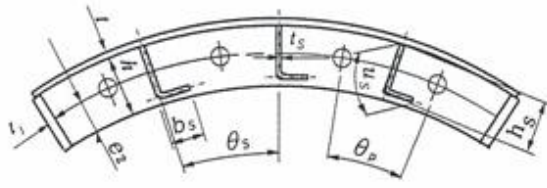
項 目		寸法の許容差		
セグメント厚さ	(h)	±1.5		
セグメント幅	(b)	±1.5		
弧長	(S _o 、S _i)	±1.5		
ボルト孔ピッチ	$\begin{bmatrix} d_1、d'_1 \\ d_2、d'_2 \end{bmatrix}$	±1.0		
水平仮組時 の直径	外径の区分	1,800 ~3,800	4,050 ~5,700	6,000
	ボルトピッチサークル径 (D _p)	±7	±10	±10
	セグメントリングの外径 (D _p)	±7	±10	±15

セグメントの主桁側面は、継手板面及びスキンプレートに実用的直角でなければならない。

備考 鋼材の各部の厚さは、JIS G 3193 及び 3194 に規定された鋼材の許容差とする。

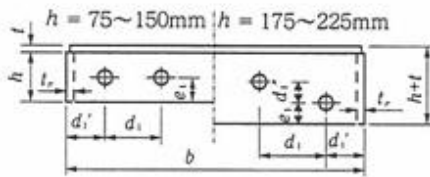


(a) リング組立図

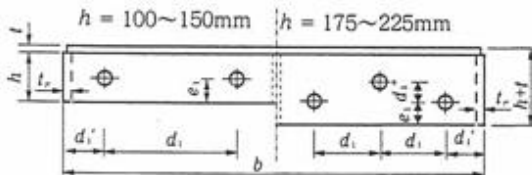


(b) セグメント横断面図

b : 750~1 000mm の場合



b : 1 200mm の場合



(c) セグメント継手面図

記 号	名 称
A, B, B ₁ , B ₂ , K	セグメント
D _o	外 径
b	幅
h+t	セグメントの高さ
h	主桁の高さ
t _r	主桁の厚さ
t _j	継手板の厚さ
t	スキンプレートの厚さ
θ _A , θ _B , θ _{B1} , θ _{B2}	A, B, B ₁ , B ₂ セグメント中心角
θ _K	Kセグメント中心角
α _r	継手角度
h _s	縦リブ断面の高さ
t _s	縦リブ断面の厚さ
u _s	縦リブ断面の中心線の長さ
b _s	縦リブ断面の幅
θ _s	縦リブ断面の中心角
θ _R	リング継ぎボルト孔ピッチ中心角
d ₁ , d ₂ '	リング継ぎボルト孔ピッチ (弧長)
d ₂ ' = d ₂ /2	
D _R	ボルトピッチサークル径
d ₁ , d ₁ ', d ₁ ''	セグメント継ぎボルトピッチ (長さ)
e ₁ , e ₂	継ぎボルトへりあき
S _o	セグメント弧長 (外周)
S _i	セグメント弧長 (内周)
X	くさび量 (弦長)
α _t	挿入角度 α _t = (tan ⁻¹ X/b)

図 3-9 セグメントの形状及び寸法 (JSWAS A-3 P. 42)

第4章 セメント及び混和材料

12-4-1 一般事項

1. 工事用セメント

工事に使用するセメントは、普通ポルトランドセメントを使用するものとし、他のセメント及び混和材料を使用する場合は、設計図書によらなければならない。

2. セメントの貯蔵

受注者は、セメントを防湿的な構造を有するサイロまたは倉庫に、品種別に区分して貯蔵しなければならない。

3. サイロの構造

受注者は、セメントを貯蔵するサイロに、底にたまって出ない部分ができないような構造としなければならない。

4. 異常なセメント使用時の注意

受注者は、貯蔵中に塊状になったセメントを、用いてはならない。また、湿気をうけた疑いのあるセメント、その他異常を認めたセメントの使用にあたっては、これを用いる前に試験を行い、その品質を確かめなければならない。

ただし、保管期間が長期にわたると品質が変動する可能性があるため、長期間貯蔵したセメントは使用してはならない。

5. セメント貯蔵の温度、湿度

受注者は、セメントの貯蔵にあたって温度、湿度が過度に高くないようにしなければならない。

6. 混和剤の貯蔵

受注者は、混和剤に、ごみ、その他の不純物が混入しないよう、液状の混和剤は分離したり変質したり凍結しないよう、また、粉末状の混和剤は吸湿したり固結したりしないように、これを貯蔵しなければならない。

7. 異常な混和剤使用時の注意

受注者は、貯蔵中に前項に示す分離・変質等が生じた混和剤やその他異常を認めた混和剤について、これらを用いる前に試験を行い、性能が低下していないことを確かめなければならない。

ただし、保管期間が長期にわたると品質が変動する可能性があるため、長期間貯蔵した混和剤は使用してはならない。

8. 混和材の使用順序

受注者は、混和材を防湿的なサイロまたは、倉庫等に品種別に区分して貯蔵し、入荷の順にこれを用いなければならない。

9. 異常な混和材使用時の注意

受注者は、貯蔵中に吸湿により固結した混和材、その他異常を認めた混和材の使用にあたって、これを用いる前に試験を行い、その品質を確かめなければならない。

ただし、保管期間が長期にわたると品質が変動する可能性があるので、長期間貯蔵した混和剤は使用してはならない。

1 2-4-2 セメント

1. 適用規格

セメントは、表 4-1 の規格に適合するものとする。

表 4-1 セメントの種類

JIS 番号	名 称	区 分	摘 要
R 5210	ポルトランドセメント	(1) 普通ポルトランド (2) 早強ポルトランド (3) 中庸熟ポルトランド (4) 超早強ポルトランド (5) 低熟ポルトランド (6) 耐硫酸塩ポルトランド	低アルカリ形を含む 〃 〃 〃 〃 〃
R 5211	高炉セメント	(1) A種高炉 (2) B種高炉 (3) C種高炉	高炉スラグの分量 (質量%) 5 を超え 30 以下 30 を超え 60 以下 60 を超え 70 以下
R 5212	シリカセメント	(1) A種シリカ (2) B種シリカ (3) C種シリカ	シリカ質混合材の分量 (質量%) 5 を超え 10 以下 10 を超え 20 以下 20 を超え 30 以下
R 5213	フライアッシュセメント	(1) A種フライアッシュ (2) B種フライアッシュ (3) C種フライアッシュ	フライアッシュの分量 (質量%) 5 を超え 10 以下 10 を超え 20 以下 20 を超え 30 以下
R 5214	エコセメント	(1) 普通エコセメント (2) 速硬エコセメント	塩化物イオン量 (質量%) 0.1 以下 0.5 以上 1.5 以下

2. 普通ポルトランドセメントの規定

コンクリート構造物に使用する普通ポルトランドセメントは、本条第 3 項、第 4 項の規定に適合するものとする。

なお、小規模工種で、1 工種当たりの総使用量が 10m³ 未満の場合は、本条項の適用を除外することができる。

3. 普通ポルトランドセメントの品質

普通ポルトランドセメントの品質は、表 4-2 の規格に適合するものとする。

表 4-2 普通ポルトランドセメントの品質

品 質		規 格
比 表 面 積 cm ² /g		2,500 以上
凝 結 h	始 発	1 以上
	終 結	10 以下
安 定 性	パット法	良
	ルシャチリエ法 mm	10 以下
圧 縮 強 さ N/mm ²	3 d	12.5 以上
	7 d	22.5 以上
	28 d	42.5 以上
水 和 熱 J/g	7 d	測定値を報告する
	28 d	測定値を報告する
酸化マグネシウム%		5.0 以下
三酸化硫黄%		3.5 以下
強熱減量%		5.0 以下
全アルカリ (Na o e q)%		0.75 以下
塩化物イオン%		0.035 以下

[注] 普通ポルトランドセメント（低アルカリ形）については、全アルカリ (Na o e q) の値を 0.6%以下とする。

4. 原材料、検査等の規定

原材料、検査、包装及び表示は、JIS R 5210（ポルトランドセメント）の規定によるものとする。

1 2-4-3 混和材料

1. 適用規格

混和材として用いるフライアッシュは、JIS A 6201（コンクリート用フライアッシュ）の規格に適合するものとする。

2. コンクリート用膨張材

混和材として用いるコンクリート用膨張材は、JIS A 6202（コンクリート用膨張材）の規格に適合するものとする。

3. 高炉スラグ微粉末

混和材として用いる高炉スラグ微粉末は、JIS A 6206（コンクリート用高炉スラグ微粉末）の規格に適合するものとする。

4. 混和剤の適合規格

混和剤として用いる A E 剤、減水剤、A E 減水剤、高性能 A E 減水剤、高性能減水剤、流動化剤及び硬化促進剤は、JIS A 6204（コンクリート用化学混和剤）の規格に適合するものとする。

5. 急結剤

急結剤は、「コンクリート標準示方書（規準編）[2018年制定] JSCE-D 102-2018 吹付けコンクリート（モルタル）用急結剤品質規格（案）」（土木学会、2018年10月）の規格に適合するものとする。

12-4-4 コンクリート用水

1. 練混ぜ水

コンクリートの練混ぜに用いる水は、上水道または JIS A 5308（レディーミクストコンクリート）附属書 C（レディーミクストコンクリートの練混ぜに用いる水）の規格に適合するものとする。また、養生水は、油、酸、塩類等コンクリートの表面を侵す物質を有害量含んではならない。

2. 海水の使用禁止

受注者は、鉄筋コンクリートには、海水を練混ぜ水として使用してはならない。ただし、用心鉄筋やセパレータを配置しない無筋コンクリートには、海水を用いることでコンクリートの品質に悪影響がないことを確認したうえで、練混ぜ水として用いてよいものとする。

第5章 セメントコンクリート製品

12-5-1 一般事項

1. 一般事項

セメントコンクリート製品は、有害なひび割れ等損傷のないものでなければならない。

2. 塩化物含有量

セメントコンクリート中の塩化物含有量は、コンクリート中に含まれる塩化物イオン (Cl⁻) の総量で表すものとし、練混ぜ時の全塩化物イオンは 0.30 kg/m³以下とするものとする。

なお、受注者は、これを超えるものを使用する場合は、設計図書に関して監督員の承諾を得なければならない。

3. アルカリシリカ反応抑制対策

受注者は、セメントコンクリート製品の使用にあたって「アルカリ骨材反応抑制対策について」(国土交通大臣官房技術審議官通達、平成14年7月31日)及び「アルカリ骨材反応抑制対策について」の運用について(国土交通省大臣官房技術調査課長通達、平成14年7月31日)を遵守し、アルカリシリカ反応抑制対策の適合を確認した資料を監督員に提出しなければならない。

12-5-2 セメントコンクリート製品

セメントコンクリート製品は、以下の規格に適合するものとする。

JIS A 5361 (プレキャストコンクリート製品-種類、製品の呼び方及び表示の通則)

JIS A 5364 (プレキャストコンクリート製品-材料及び製造方法の通則)

JIS A 5365 (プレキャストコンクリート製品-検査方法通則)

JIS A 5371 (プレキャスト無筋コンクリート製品)

附属書A 無筋コンクリート管

附属書B 平板、境界ブロック、インターロッキングブロック

附属書C L形側溝

附属書D 積みブロック、大形積みブロック

JIS A 5372 (プレキャスト鉄筋コンクリート製品)

附属書A 鉄筋コンクリートくい

附属書B 大形積みブロック、鉄筋コンクリート矢板

- 附属書C 鉄筋コンクリート管、遠心力鉄筋コンクリート管
組合せ暗きょブロック、鉄筋コンクリートボックスカルバート
- 附属書D マンホール側塊
- 附属書E U形側溝、上ぶた式U形側溝、落ちふた式U形側溝、L形側溝
- 附属書F フリューム、組立土留め
- 附属書G ケーブルトラフ
- JIS A 5373 (プレキャストプレストレストコンクリート製品)
- 附属書A プレストレストコンクリートポール
- 附属書B 道路橋用プレストレストコンクリート橋げた
- 附属書B 軽荷重スラブ橋用プレストレストコンクリート、橋げた
- 附属書D-1 水路用プレストレストコンクリート管
- 附属書E-1 プレストレストコンクリートくい
- 附属書C-1 プレストレストコンクリート矢板
- JISA 5406 (建築用コンクリートブロック)
- JIS A 5506 (下水道用マンホールふた)

12-5-3 長尺鉄筋コンクリートU形

長尺鉄筋コンクリートU形側溝に使用するものは、次の規定に適合するものとする。

- (1) 使用上有害な傷がなく、形状、寸法が正しく、内面が平らで、反り、ねじれなどがなく、外観がよいものとする。
- (2) 形状、寸法、配筋及び許容差は、図5-1～図5-3及び表5-1～表5-7のとおりとする。
- (3) 曲げ試験による曲げ強度荷重は、表5-8の値以上とする。
- (4) 種類は、普通型（車道用、歩道用、横断用、歩車道用）及び薄壁型（車道用、歩道用）とする。

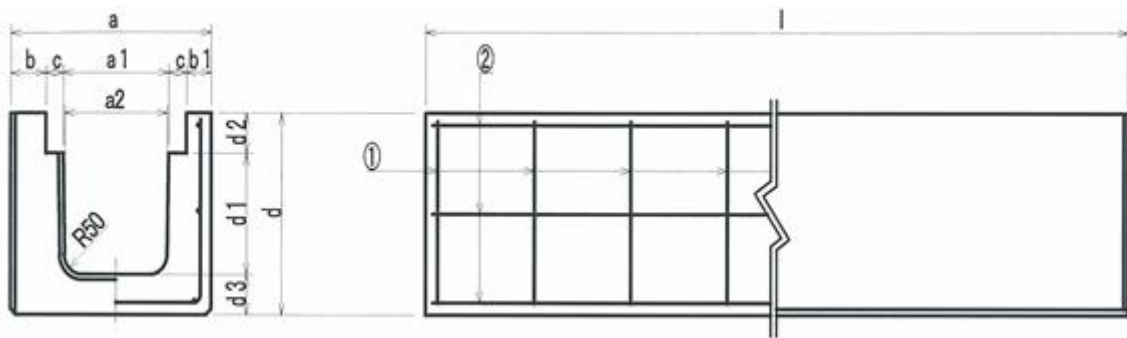


図 5 - 1 標準図

表 5 - 1 許容差

単位 mm

	許 容 差	
	l = 2,000	l = 4,000
そ り	1.5 以下	3 以下

表 5 - 2 普通型車道用 (120×150)

呼び名	寸 法 (mm)											鉄 筋				参考重量 (kg)											
	a	a1	a2	b	b1	c	d	d1	d2	d3	l	①	②														
4-30	570	300	290	100	70	50	500	300	100	100	4,000	φ5	7	16	1,490												
4-35							550	350								1,620											
4-40							600	400									1,750										
4-45							650	450										1,800									
4-50							700	500											2,000								
2-50							570	300				290	100	70	50	700	500	100	100	2,000	φ6	7	10	1,000			
2-55																750	550								1,070		
2-60																800	600									1,130	
2-70																950	700										1,420
2-80																1,050	800										
2-90	1,150	900	150	D10	14	D10			1,680																		
寸法の許容差	± 3															± 10					-						

表 5 - 3 普通型歩道用 (F 120 × 120)

呼び名	寸法 (mm)											鉄筋				参考重量 (kg)
	a	a1	a2	b	b1	c	d	d1	d2	d3	l	①		②		
F4-30	540	300	290	70	70	50	450	300	50	100	4,000	φ5	16	φ5	7	1,280
F4-35							500	350								1,400
F4-40							550	400								1,510
F4-45							600	450								1,630
F4-50							650	500								1,740
F2-55							700	550								930
F2-60							750	600			990					
F2-65							800	650			1,050					
F2-75							950	750			1,290					
F2-85							1,050	850			1,400					
F2-95							1,150	950			1,520					
寸法の許容差							± 3									

表 5 - 4 普通型横断用 (D 150 × 150)

呼び名	寸法 (mm)											鉄筋				参考重量 (kg)
	a	a1	a2	b	b1	c	d	d1	d2	d3	l	①		②		
D4-30	600	300	290	100	100	50	500	300	100	100	4,000	φ5	16	φ5	7	1,630
D4-35							550	350								1,770
D4-40							600	400								1,920
D4-45							650	450								2,050
D2-45							650	450								1,030
D2-50							700	500								1,100
D2-55							750	550			1,180					
D2-60							800	600			1,250					
D2-70							950	700			1,530					
D2-80							1,050	800			1,680					
D2-90							1,150	900			1,820					
寸法の許容差							± 3									

表 5 - 5 普通型歩車道用 (H120×120)

呼び名	寸法 (mm)											鉄筋				参考重量 (kg)
	a	a1	a2	b	b1	c	d	d1	d2	d3	l	①		②		
H4-30	540	300	290	70	70	50	500	300	100	100	4,000	φ5	16	φ5	7	1,350
H4-35							550	350								1,460
H4-40							600	400								1,580
H4-45							650	450								1,690
H4-50							700	500								1,800
H2-50							700	500								900
H2-55							750	550			960					
H2-60							800	600			1,020					
H2-70							950	700			12	12	1,260			
H2-80							1,050	800					1,380			
H2-90							1,150	900			D10	8	D10	10	1,490	
寸法の許容差							±3									

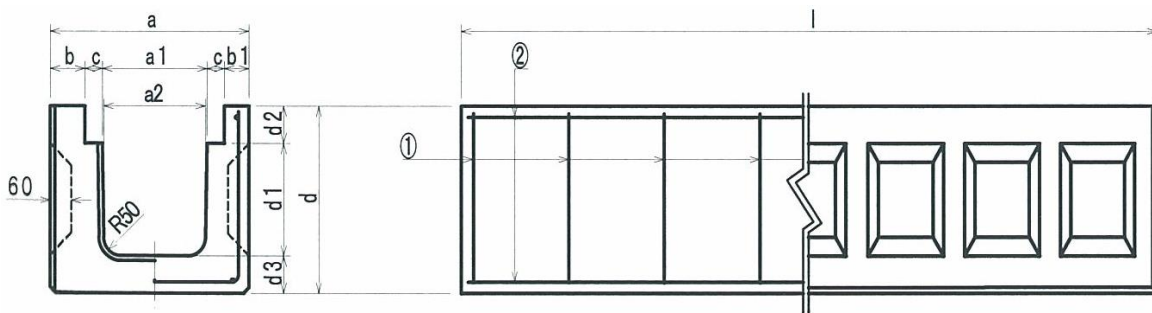


図 5 - 2 薄壁型車道用標準図

表 5 - 6 薄壁型車道用

呼び名	寸法 (mm)											鉄筋				参考重量 (kg)
	a	a1	a2	b	b1	c	d	d1	d2	d3	l	①		②		
N4-30	570	300	290	100	70	50	500	300	100	100	4,000	φ5	17	φ5	5	1,260
N4-40							600	400								1,430
N4-50							700	500								1,600
寸法の許容差	±3											±10		-		

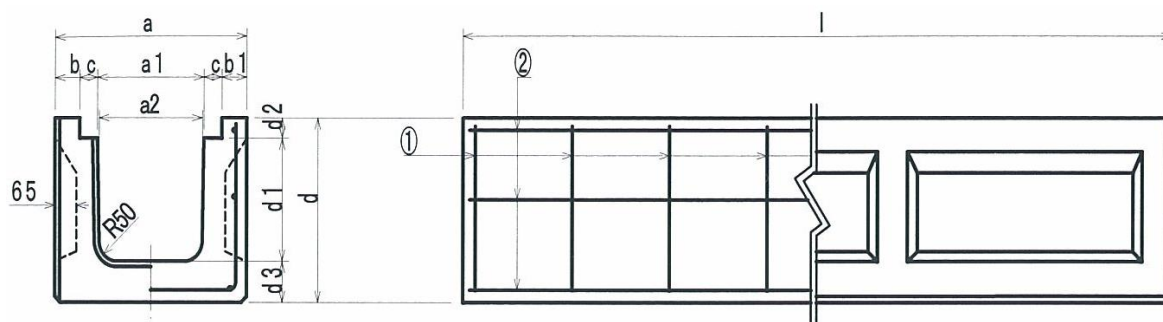


図 5 - 3 薄壁型歩道用標準図

表 5 - 7 薄壁型歩道用

呼び名	寸法 (mm)											鉄筋				参考重量 (kg)
	a	a1	a2	b	b1	c	d	d1	d2	d3	l	①		②		
N4-35	540	300	290	70	70	50	465	350	50	65	4,000	φ4	16	φ4	9	890
N4-45							565	450				φ5		φ5		1,000
N4-55							680	550				80	φ5	φ5		1,380
寸法の許容差	±3											±10		—		

表 5 - 8 曲げ強度荷重

(長さ 1 m 当たり)

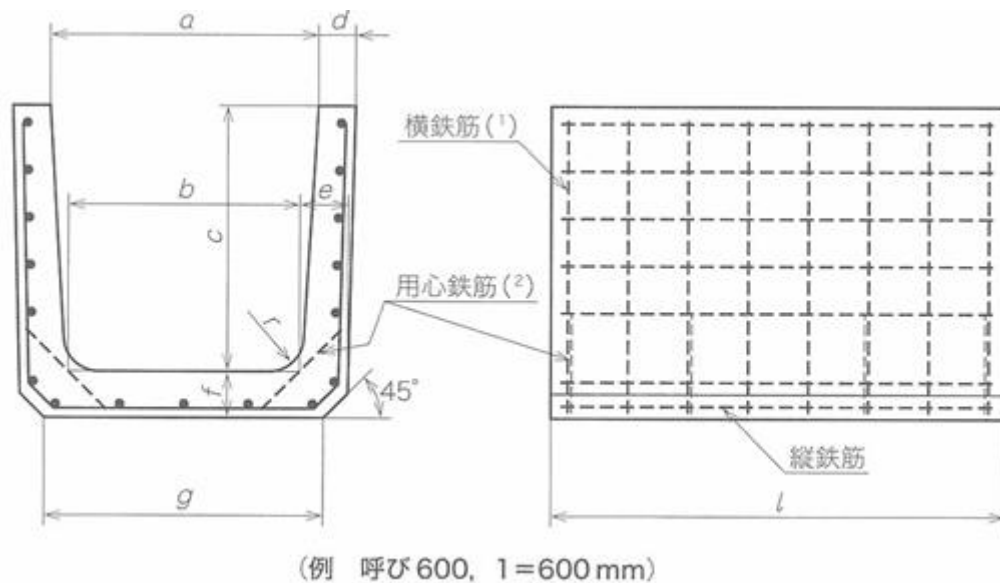
種類		呼び名	スパン (mm)	曲げ強度荷重 (kN)	底板厚 (mm)
普通型	車道用	4-30 ~ 2-60	300	50	100
	歩道用	F 4-30 ~ F 2-65			
	横断用	D 4-30 ~ D 2-60			
	歩車道用	H 4-30 ~ H 2-60			
	車道用	2-70 ~ 2-90	300	120	150
	歩道用	F 2-75 ~ F 2-95			
	横断用	D 2-70 ~ D 2-90			
	歩車道用	H 2-70 ~ H 2-90			
薄壁型	車道用	N 4-30 ~ N 4-50	300	50	100
	歩道用	N F 4-35・N F 4-45		22	65
	〃	N F 4-55		32	80

1 2-5-4 鉄筋コンクリートU形

鉄筋コンクリートU形側溝は、次の規格に適合するものとする。

JIS A 5372 付属書E 道路用上ぶた式U形側溝

- (1) 使用上有害な傷がなく、形状、寸法が正しく、内面が平らで、反り、ねじれなどがなく外観のよいものとする。
- (2) 形状、寸法及び配筋は、図5-4、表5-9、5-10に、また寸法の許容差は、表5-11のとおりとする。



- 注 ① 横鉄筋の隅角部の折曲げ形状は、規定しない。
- ② 用心鉄筋は、呼び600のU形についてだけ、JIS G 3112（鉄筋コンクリート用棒鋼）に規定する呼びD6の棒鋼、又はJIS G 3532（鉄線）に規定する線径6.00mmの普通鉄線、又は線径6.00mm若しくは公称線径6.00mmの溶接金網用鉄線を、寸法(1)が600mmの場合は両側にそれぞれ4箇所、寸法(1)が1000mmの場合は両側にそれぞれ7箇所入れる。

備考 面取り、切欠き、実用上差し支えない範囲で適切な凹凸のような、形状に影響を与えず強度を損なわない程度の加工は、差し支えない。本体の重心位置などに、製品の強度に影響を及ぼさない程度の大きさのつり孔を設けてもよい。また、つり上げ具及び接合具を付けてもよい。

図5-4 形状、寸法及び配筋（JIS A 5372）

表 5-9 形状寸法及び配筋 (JIS A 5372)

単位 mm

呼 び	寸 法										鉄 筋				参考重量 (kg)
											縦鉄筋		横鉄筋		
	a	b	c	d	e	f	g	r	l	径	数量 (本)	径	数量 (本)		
鉄筋コンクリートU形	150	150	140	150	30	35	35	160	30	600	2.60	5	2.60	5	25
	180	180	170	180	35	40	40	190	50	600	2.60	5	3.20	5	35
	240	240	220	240	45	50	50	240	50	600	3.20	7	3.20	5	55
	300A	300	260	240	50	60	60	300	50	600	3.20	9	4.00	5	70
	300B	300	260	300	50	60	60	300	50	600	3.20	9	4.00	5	80
	300C	300	260	360	50	60	65	300	50	600	3.20	11	4.00	7	90
	360A	360	310	300	50	65	65	360	50	600	4.00	11	4.00	6	90
	360B	360	310	360	50	65	65	360	50	600	4.00	11	4.00	8	100
	450	450	400	450	55	70	70	430	70	600	4.00	13	5.00	8	135
	600	600	540	600	70	80	80	600	70	600	D 6	15	D 6	8	210

注 ① 寸法 l は 1,000mm とすることができる。

なお、この場合の横鉄筋の数量は、表 5-10 のとおりとする。

② JIS G 3112 (鉄筋コンクリート用棒鋼) に規定する呼び D 6 の棒鋼の代わりに、JIS G 3532 (鉄線) に規定する線径 6.00mm の普通鉄線、又は線径 6.00mm 若しくは公称線径 6.00mm の溶接金網用鉄線を使用してもよい。

表 5-10 横鉄筋の数量 (JIS A 5372)

呼び	150	180	240	300A	300B	300C	360A	360B	450	600
数量 (本)	8	8	8	8	8	12	10	13	13	13

表 5-11 l = 600 の寸法の許容差 (JIS A 5372)

単位 mm

許 容 差	a, c 及び d	b, e 及び f	l
		± 2	± 3

注 寸法 l が 1,000mm の場合の許容差は、± 5mm とする。

(3) 曲げ強度試験による曲げ強度荷重は、表 5-12 の値以上とする。

表 5-12 曲げ強度荷重 (JIS A 5372)

呼 び		スパン L (mm)	l = 600mm 曲げ強度荷重 (k N)	l = 1,000mm 曲げ強度荷重 (k N)
鉄筋コンク リートU形	150	110	13	22
	180	140	14	24
	240	190	16	27
	300 A, 300 B	250	17	29
	300 C	250	20	34
	360 A, 360 B	310	16	27
	450	380	16	27
	600	550	14	24

1 2-5-5 鉄筋コンクリート埼玉県型甲蓋

埼玉県型甲蓋は、JIS A 5372 附属書 E に準じて製造されたもので、次の規格に適合するものとする。

- (1) 使用上有害な傷、ひび割れ、欠け、反りなどの欠点があってはならない。
- (2) 網は錆を生じないように加工するものとする。
- (3) 形状、寸法、許容差及び配筋は図 5-5、5-6、表 5-13 のとおりとする。
- (4) 曲げ強度荷重は、表 5-14 のとおりとする。

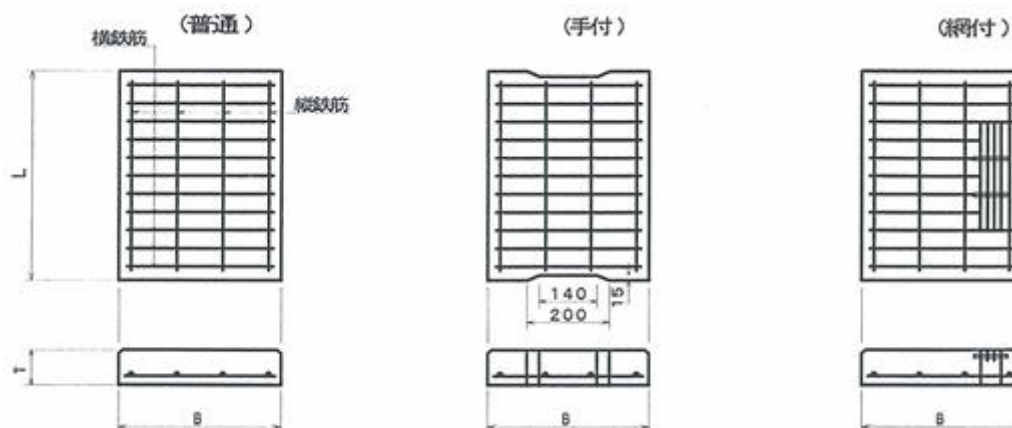
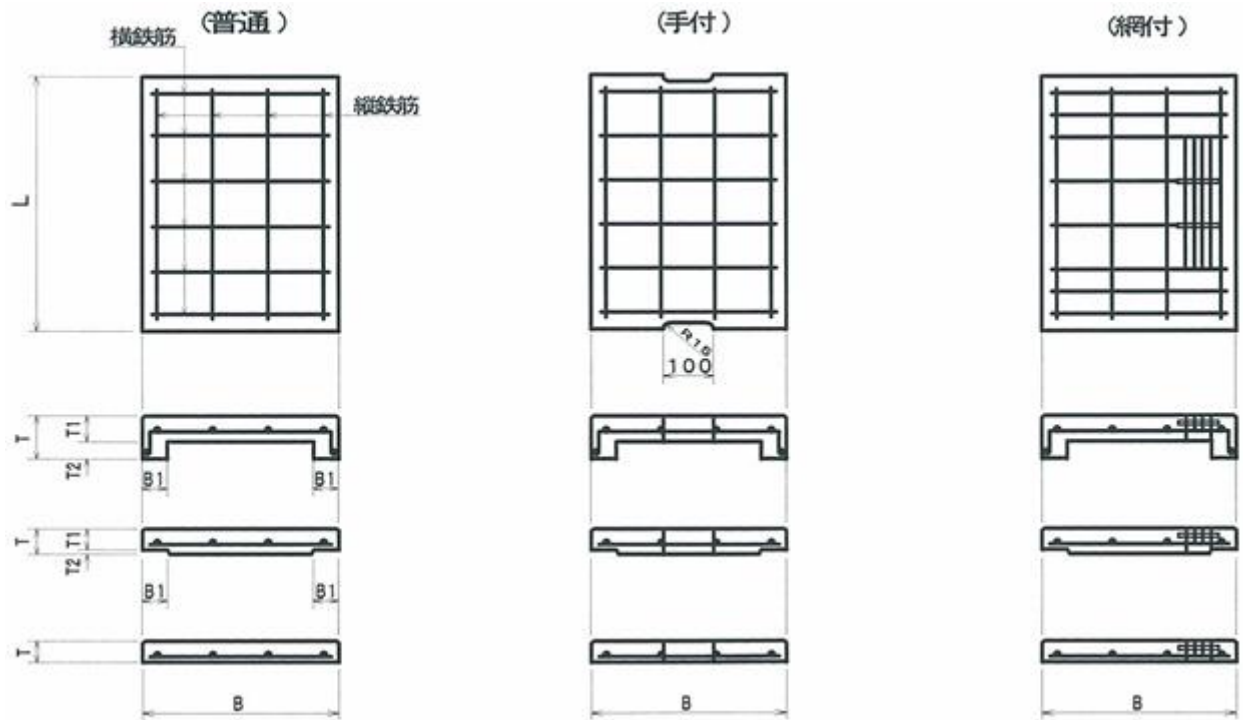


図 5-5 鉄筋コンクリート埼玉県型車道用甲蓋標準図



備考 網は、防錆加工を施した鋼、プラスチック、セラミック等の材質を使用することができる。

図5-6 鉄筋コンクリート埼玉県型歩道用甲蓋標準図

表5-13 寸法、配筋、許容差

種別	呼 び	寸 法 (mm)						鉄 筋				参考重量 (kg)	
		B	B 1	T	T 1	T 2	L	縦鉄筋		横鉄筋			
								径	本数	径	本数		
車道用	390×100×600	普通・手付	390	—	100	—	—	600	D10	4	D10	11	56
		網付	390	—	100	—	—	600	D10	4	D10	11	52
	390×100×495	普通・手付	390	—	100	—	—	495	D10	4	D10	8	46
歩道用	390×50×600	普通・手付	390	—	50	—	—	600	φ 3.20	4	φ 4.00	6	26
		網付	390	—	50	—	—	600	φ 3.20	4	φ 4.00	8	28
	390×60×600	普通・手付	390	50	60	50	10	600	φ 3.20	4	φ 4.00	6	32
		網付	390	50	60	50	10	600	φ 3.20	4	φ 4.00	8	30
	390×60/100×600	普通・手付	390	50	100	60	40	600	φ 4.00	6	φ 4.00	6	40
		網付	390	50	100	60	40	600	φ 4.00	6	φ 4.00	8	38
許容差		± 3	± 2	± 2	± 2	± 2	± 3	—	—	—	—	—	

表 5-14 曲げ強度荷重

種別	呼 び	スパン L (mm)	曲げ強度荷重 (k N)
車道用	390×100×600	35	38
	390×100×495	35	38
歩道用	390×50×600	35	10
	390×60×600	35	10
	390×60/100×600	—	10

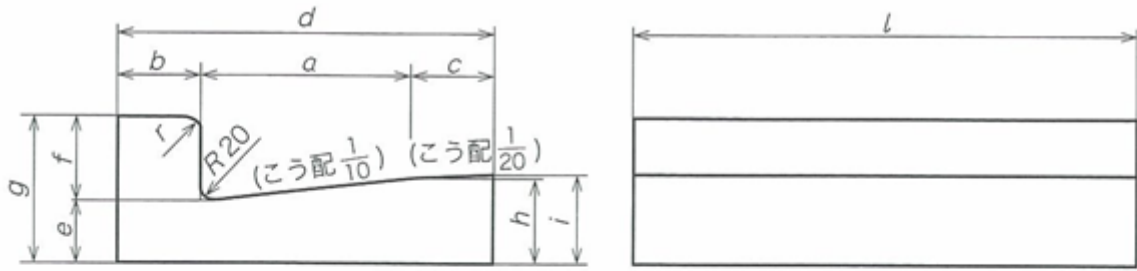
12-5-6 コンクリートL形及び鉄筋コンクリートL形

路面排水に使用するコンクリートL形及び鉄筋コンクリートL形は、次の規格に適合するものとする。

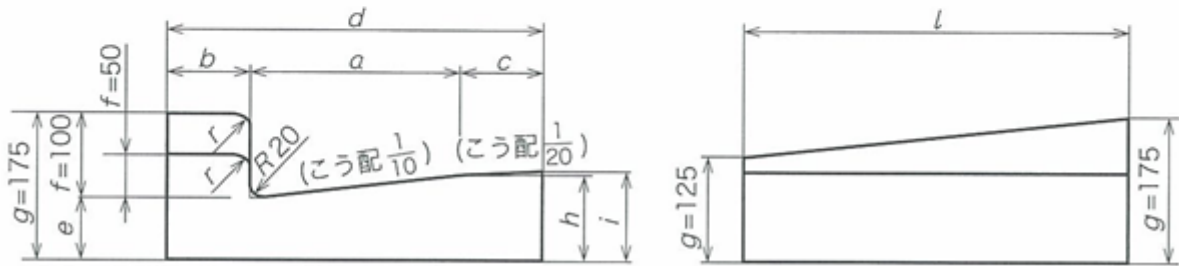
JIS A 5371 付属書C 道路用コンクリートL形側溝

JIS A 5372 付属書E 道路用鉄筋コンクリートL形側溝

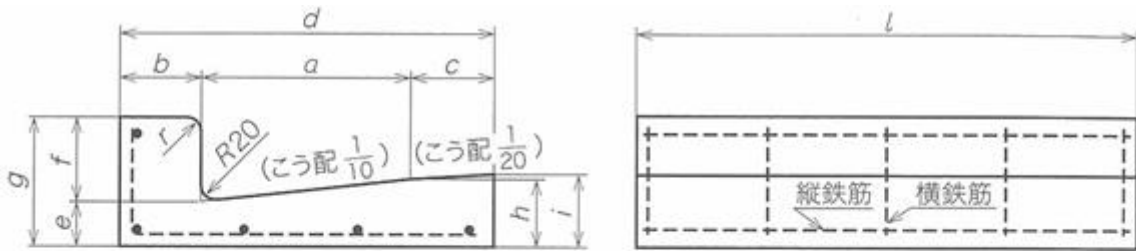
- (1) 使用上有害な傷、ひび割れ、欠け、反りがなく、形状、寸法が正しく、外観がよいものとする。
- (2) 形状、寸法及び配筋は、図 5-7 及び表 5-15、寸法の許容差は、表 5-16 のとおりとする。



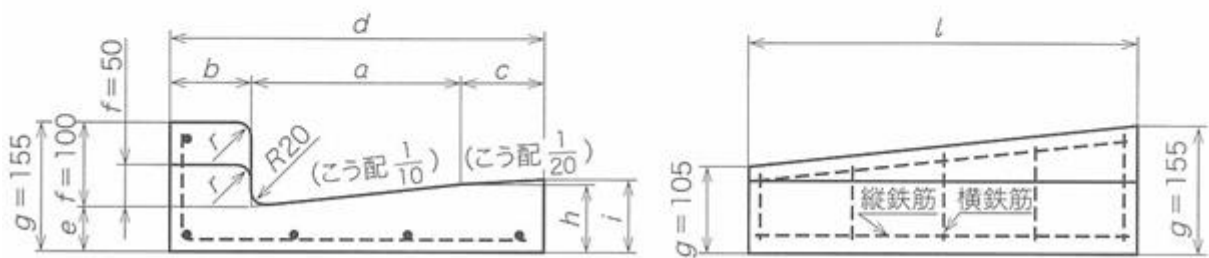
(例 250B)



(例 250Bすりつけ用)



(例 RC250B)



(例 RC250Bすりつけ用)

図 5 - 7 形状、寸法及び配筋 (JIS A 5371, A 5372)

表 5-15 形状、寸法及び配筋

記号	寸法											鉄筋				参考重量 (kg)
	a	b	c	d	e	f	g	h	i	r	l	縦鉄筋		横鉄筋		
												径	数量 (本)	径	数量 (本)	
C250A	250	100	—	350	75	100	175	100	—	20	600	—	—	—	—	55
C250B	250	100	100	450	75	100	175	100	105	20	600	—	—	—	—	70
RC250A	250	100	—	350	55	100	155	80	—	20	600	4.0	4	4.0	5	50
RC250B	250	100	100	450	55	100	155	80	85	20	600	4.0	5	4.0	5	60
RC300	300	100	100	500	55	100	155	85	90	20	600	4.0	5	4.0	6	65
RC350	350	100	100	550	55	100	155	90	95	20	600	4.0	5	6.0	5	75
※ 350	350	150	100	600	70	150	220	105	110	20	600	4.0	5	6.0	6	75

- 注 ① 寸法 f は 20~50mm とすることができる。
 ② 寸法 f の左右のいずれか一方を 20~50mm にすることができる。
 ③ 寸法 f を 20~50mm としたときの寸法 g は、寸法 e に 20~50mm を加えた値とする。
 ④ ※は埼玉県型である。

表 5-16 寸法の許容差

許容差	単位 mm	
	b, d, f	g, l, l
	± 2	± 3

(3) 曲げ強度試験による曲げ強度荷重は、表 5-17 の値以上とする。

表 5-17 曲げ強度荷重 (JIS A 5371, 5372)

種類	種類		スパンL (mm)	曲げ強度荷重 (kN)
	略号	呼び		
コンクリートL形	C 250 A		250	33
	C 250 B		350	26
鉄筋コンクリートL形	1	250 A	250	19
		250 B	350	17
		300	400	16
		350	450	15

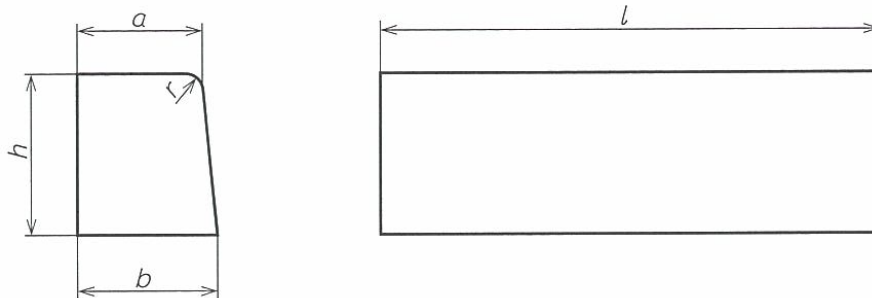
12-5-7 コンクリート境界ブロック

コンクリート境界ブロックは、次の規格に適合するものとし、使用上有害な傷、ひび割れがなく、形状、寸法が正しく、外観がよいものとする。

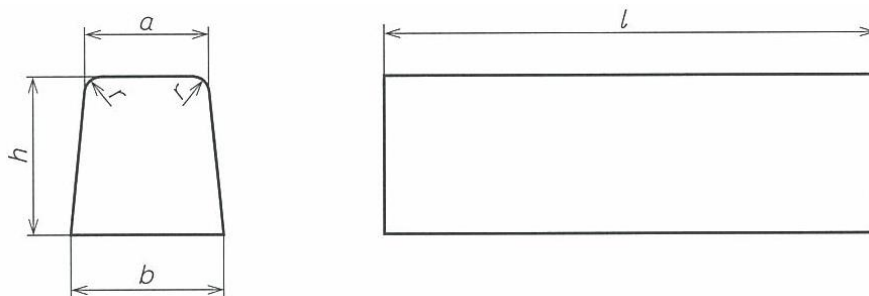
JIS A 5371 附属書B 境界ブロック

(1) 形状及び寸法は、図 5-8 及び表 5-18、また、寸法の許容差は、表 5-19 のとおりとする。

片面歩車道境界ブロック



両面歩車道境界ブロック



地先境界ブロック

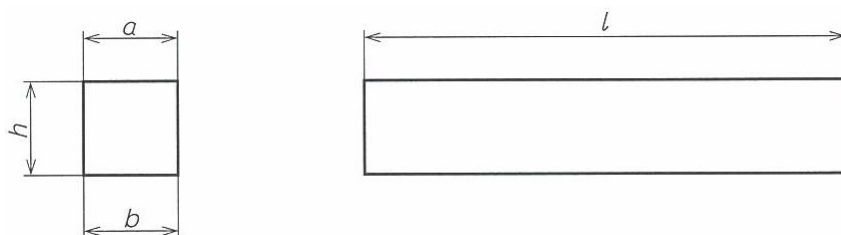


図 5-8 形状 (JIS A 5371)

表 5-18 寸法

単位 mm

種類	寸法							参考重量 (kg)
	略号	呼び	a	b	h	γ	l	
片面歩車道境界 ブロック	片	A	150	170	200	20	600	45
		B	180	205	250	30	600	65
		C	180	210	300	30	600	80
両面歩車道境界 ブロック	両	A	150	190	200	20	600	48
		B	180	230	250	30	600	70
		C	180	240	300	30	600	90
地先境界 ブロック	地	A	120	120	120	—	600	20
		B	150	150	120	—	600	25
		C	150	150	150	—	600	30

表 5-19 寸法の許容差

単位 mm

許容差	歩車道境界ブロック	a	b 及び h	l 注
		± 2	± 3	± 3
	地先境界ブロック	a 及び b	h	l
		± 2	± 3	± 3

注 歩道境界ブロックの寸法 l が 1000mm の場合、l の許容差は ± 5 mm とする。

(2) 曲げ試験による曲げ強度荷重は、表 5-20 のとおりとする。

表 5-20 曲げ強度荷重

種 類	曲げ強度荷重 (k N)		
	略号	呼び	
片面歩車道境界 ブロック	片	A	23
		B	40
		C	60
両面歩車道境界 ブロック	両	A	24
		B	42
		C	63
地先境界 ブロック	地	A	6.5
		B	8
		C	13

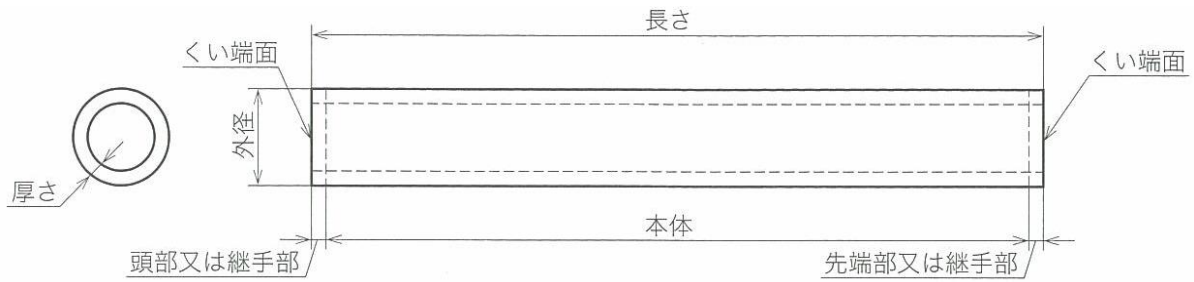
12-5-8 鉄筋コンクリートくい

主として基礎くいに用いる鉄筋コンクリートくい (RC くい) は、次の規定に適合するものとする。

JIS A 5372 付属書 A 鉄筋コンクリートくい

- (1) 使用上有害な傷、ひび割れなど欠点がないものとする。形状は図 5-9 のような中空の円筒形を主体とし、必要に応じて適当な先端部又は継手部を設けるものとする。また、主体の各断面の外径と厚さは、一定のものとする。
- (2) 寸法の許容差は、表 5-21 のとおりとする。
- (3) くい 1 種は、寸法 (外径、長さ) により、表 5-22 のように区分する。
くい 2 種は寸法 (外径、長さ) 及び基準曲げモーメントにより、表 5-23 のように区分する。

1 種は主として軸方向の荷重に対し、2 種は主として軸方向の荷重とそれに直角方向の荷重に対しても設計されたものである。



- 備考 ① 先端部、頭部及び継手部は、RC くいの長さに含まれる。
 ② 製造後、新たに取り付けた先端部の金具などは、くいの長さに含まない。
 ③ 先端部には、閉そく形、解放形などがある。
 ④ 上くい又は中くいには先端部を取り付けて、下くいとしてもよい。

図 5-9 鉄筋コンクリートくいの形状 (JIS A 5372)

表 5-21 寸法の許容差 (JIS A 5372)

単位：mm

	許容差
長さ	長さの±0.3%
外径	+5 -2
厚さ	+規定しない 0

備考 継手部の外径の許容差は、+0.5～-3mm とする。

表 5-22 ひび割れ曲げモーメント (1種) (JIS A 5372)

外径 (mm)	長さ(m) 厚さ(mm)	ひび割れ曲げモーメント (kN・m)												
		3	4	5	6	7	8	9	10	11	12	13	14	15
200	50	2.9	2.9	—	—	—	—	—	—	—	—	—	—	—
250	50	—	5.9	5.9	5.9	7.8	—	—	—	—	—	—	—	—
300	60	—	9.8	9.8	9.8	9.8	9.8	9.8	12.8	15.7	18.6	—	—	—
350	65	—	—	—	10.8	10.8	10.8	10.8	16.7	20.6	24.5	28.4	32.4	—
400	70	—	—	—	—	15.7	15.7	15.7	20.6	25.5	30.4	35.3	41.2	47.1
450	75	—	—	—	—	—	20.6	20.6	25.5	30.4	36.3	43.2	50.0	56.9
500	80	—	—	—	—	—	—	27.5	32.4	40.2	44.1	51.0	59.8	68.7
600	90	—	—	—	—	—	—	47.1	53.0	61.8	—	—	—	—

表 5-23 ひび割れ曲げモーメント（2種）（JIS A 5372）

外径 (mm)	厚さ (mm)	ひび割れ曲げモーメント		長さ (m)								
		種別	モーメント (kN・m)	7	8	9	10	11	12	13	14	15
300	60	A	24.5									
		B	34.3	○	○	○	○	○	○			
		C	39.2									
350	65	A	34.3									
		B	49.1	○	○	○	○	○	○	○	○	
		C	63.7									
400	70	A	53.9									
		B	73.5	○	○	○	○	○	○	○	○	
		C	88.2									
450	75	A	73.5									
		B	102.9		○	○	○	○	○	○	○	○
		C	117.6									
500	80	A	88.2									
		B	122.5			○	○	○	○	○	○	○
		C	166.6									
600	90	A	98.1									
		B	176.4			○	○	○				
		C	264.6									

注 基準曲げモーメントを加えたとき、どの箇所にも幅 0.2mm 以上のひび割れがでてはならない。

12-5-9 プレストレストコンクリートくい

主として基礎くいに用いるプレストレストコンクリートくい（PHCくい）は、次の規定に適合するものとする。

JIS A 5373 付属書 E-1 プレストレストコンクリートくい

- (1) 使用上有害な傷、ひび割れなど欠点のないものとする。形状は中空円筒形を本体とし、必要に応じて適当な先端部、継手部又は頭部を設けるものとする。本体の格断面の外径及び厚さは、全長にわたってほぼ一定のものとする。
- (2) A種、B種及びC種の有効プレストレスは、それぞれ 3.92N/mm^2 、 7.85N/mm^2 及び 9.81N/mm^2 とする。有効プレストレスは計算によって求め、その計算はそれぞれの値の±5%の範囲とする。
- (3) 本体の形状寸法は、図 5-9 と表 5-24 のとおりとする。

- (4) 寸法の許容差は、表 5-25 のとおりとする。
- (5) 本体のひび割れ曲げモーメント及び本体の破壊曲げモーメントは表 5-26 のとおりとする。
- (6) 本体の軸力曲げ強度は表 5-27、図 5-10 のとおりとする。
- (7) 本体のせん断強度は表 5-28 のとおりとする。

表 5-24 PHC くい寸法 (JIS A 5373)

外径 D (mm)	厚さ t (mm)	長さ L (m)		
		区 分		
		A 種	B 種	C 種
300	60	7~13	7~15	7~15
350	60	7~13	7~15	7~15
400	65	7~15	7~15	7~15
450	70	7~15	7~15	7~15
500	80	7~15	7~15	7~15
600	90	7~15	7~15	7~15
700	100	7~15	7~15	7~15
800	110	7~15	7~15	7~15
900	120	7~15	7~15	7~15
1000	130	7~15	7~15	7~15
1100	140	7~15	7~15	7~15
1200	150	7~15	7~15	7~15

注 くい寸法の長さは 1 m 単位とし、受渡当事者間の協議によって、5 m 及び 6 m とすることができる。

表 5-25 PHC くい寸法の許容差 (JIS A 5373)

外径 (mm)	許 容 差 (mm)		
	外径	厚さ	長さ
300 ~ 600	+ 5 - 2	+ 規定しない 0	長さの ±0.3 (%)
700 ~ 1200	+ 7 - 4		

- 備考 ① くい寸法の外径は、本体の一断面において直交軸に沿って測定した 2 つの値の平均値とする。
- ② くい寸法の値は、本体の端部の一断面において直交軸に沿って測定した 4 つの値の平均値とする。

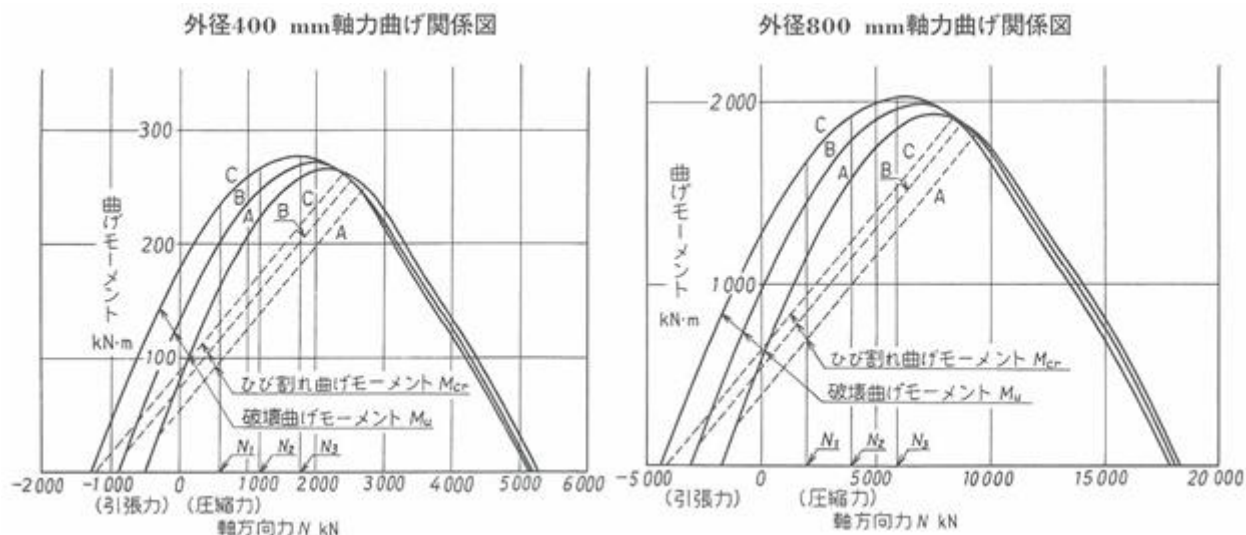
表 5-26 ひび割れ曲げモーメント及び破壊曲げモーメント (JIS A 5373)

外径 (mm)	区分	ひび割れ曲げ モーメント (kN・m)	破壊曲げ モーメント (kN・m)	外径 (mm)	区分	ひび割れ曲げ モーメント (kN・m)	破壊曲げ モーメント (kN・m)
300	A	24.5	37.3	700	A	264.9	397.3
	B	34.3	61.8		B	372.8	671.0
	C	39.2	78.5		C	441.4	882.9
350	A	34.3	52.0	800	A	392.4	588.6
	B	49.0	88.3		B	539.6	971.2
	C	58.9	117.7		C	637.6	1275.0
400	A	54.0	81.4	900	A	539.6	809.3
	B	73.6	132.4		B	735.8	1324.0
	C	88.3	176.6		C	833.8	1668.0
450	A	73.6	110.8	1000	A	735.8	1104.0
	B	107.9	194.2		B	1030.0	1854.0
	C	122.6	245.2		C	1177.0	2354.0
500	A	103.0	155.0	1100	A	932.0	1398.0
	B	147.2	264.9		B	1324.0	2384.0
	C	166.8	333.5		C	1521.0	3041.0
600	A	166.8	250.2	1200	A	1177.0	1766.0
	B	245.2	441.4		B	1668.0	3002.0
	C	284.5	569.0		C	1962.0	3924.0

備考 継手の曲げ強さは、本体の曲げ強さのうちの破壊曲げモーメントと同等以上でなければならない。

表 5-27 軸力曲げ強度 (JIS A 5373)

種類		軸力 N_1 作用時曲げ強度			軸力 N_2 作用時曲げ強度			軸力 N_3 作用時曲げ強度		
		軸力 N_1 (kN)	ひび割れ曲げ モーメント M_{cr} (kN・m)	破壊曲げ モーメント M_u (kN・m)	軸力 N_2 (kN)	ひび割れ曲げ モーメント M_{cr} (kN・m)	破壊曲げ モーメント M_u (kN・m)	軸力 N_3 (kN)	ひび割れ曲げ モーメント M_{cr} (kN・m)	破壊曲げ モーメント M_u (kN・m)
400	A	588.6	97.1	163.8	1177	139.3	223.7	1766	182.5	259.0
	B		116.7	201.1		158.9	249.2		202.1	269.8
	C		130.5	234.5		173.6	266.8		215.8	277.6
800	A	1962	692.6	1143	3924	991.8	1579	5886	1292	1855
	B		839.7	1446		1140	1796		1440	1967
	C		935.9	1679		1235	1936		1534	2027



- 備考 ① 外径 300～600mm の区分のものについては、代表外径 400mm とする。
 ② 外径 700～1,200mm の区分のものについては、代表外径 800mm とする。

図 5-10 軸力曲げ関係図 (JIS A 5373)

表 5-28 せん断強度 (JIS A 5373)

外径 (mm)	種類	せん断強度 (kN)
400	A	148.1
	B	187.4
	C	204.0
800	A	512.1
	B	646.5
	C	704.4

- 備考 ① 外径 300～600mm の区分のものについては、代表外径 400mm とする。
 ② 外径 700～1,200mm の区分のものについては、代表外径 800mm とする。

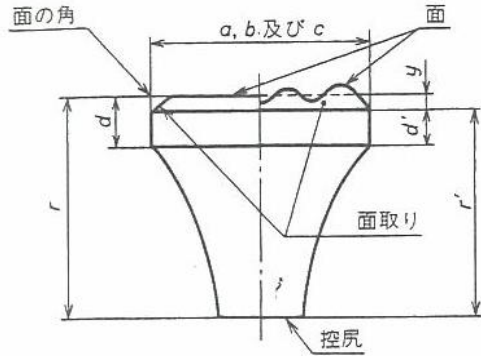
12-5-10 コンクリート積みブロック

主に擁壁等に使用するコンクリート積みブロックは次の規定によるものとする。

JIS A 5371 附属書D 積みブロック

- (1) 使用上有害な傷がなく、形状・寸法が正しく、反り、ねじれなどがなく、外観のよいものとする。
- (2) ブロックの形状及び質量は表 5-29～5-32 及び図 5-11、5-12 のとおりとする。

(3) 積みブロックの出荷時における圧縮強度は 18N/mm² 以上でなければならない。



記号	記号の意味
a	面の幅
b	面の高さ
c	面の一辺の長さ
r	控の寸法
r'	r-y
d	合端(面取りのない場合)
d'	合端(面取りのある場合)
y	面取りの縦寸法

図5-11 積みブロックの基本図 (JIS A 5371)

表5-29 ブロックの種類及び寸法

単位 (mm)

種類	面の形状	面の寸法		控の寸法 (r)
		幅(a)	高さ(b)	
1	長方形	360	300	500
2		400	250	
3		400	300	
4		420	280	
5		424	283	
6		450	300	
7		500	250	
8	正方形	300	300	350
9		330	330	
10		350	350	
11	正六角形	190 一辺の長さ		350
12		200 一辺の長さ		

長方形

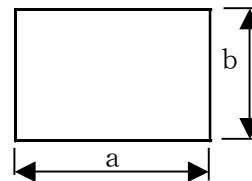


図5-12 面の形状

表5-30 寸法の許容差 (JIS A 5371)

単位 : mm

項目	許容差
面 (a, b 及び c)	± 3
控 (r)	± 5

表5-31

	1 m ² 当り質量	1 m ² 当り個数
標準値	300kg以上 350kg未満	11個以内
規格値	-5.0kg	0

表 5-32 種類及び質量区分（1個当たりの質量）

単位：k g

種類	質量区分	質 量	参 考
			1 m ² 当たりの個数
1		35.3 以上 41.2 未満	8.5
2		30.0 以上 35.0 未満	10.0
3		33.7 以上 39.4 未満	8.9
4		37.5 以上 43.8 未満	8.0
5		35.3 以上 41.2 未満	8.5
6		36.0 以上 42.0 未満	8.3
7		31.5 以上 36.8 未満	9.5
8		32.4 以上 37.8 未満	9.3
9		36.0 以上 42.0 未満	8.3
10		40.5 以上 47.3 未満	7.4
11		45.0 以上 52.5 未満	6.7
12		42.0 以上 49.0 未満	7.1

12-5-11 平米ブロック

平米ブロックは次の規定に適合するものとする。

- (1) 使用上有害な傷がなく、形状、寸法が正しく、反り、ねじれなどがなく外観のよいものとする。
- (2) 平米ブロックの形状、寸法及び許容差は図 5-13、表 5-33 のとおりとする。

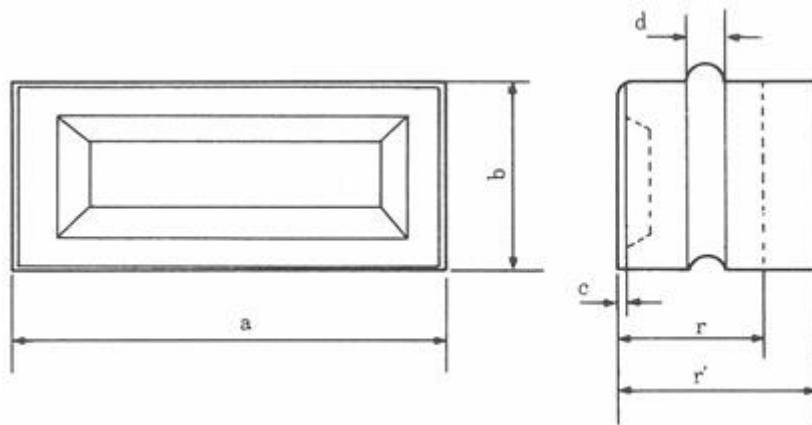


図 5-13 平米ブロックの形状

表 5-33 寸法及び許容差

単位：mm

	a	b	c	d	控	
					r	r'
寸法	1500	666	15	80	350	500
許容差	+5 -3		-	+3 -3	+10 -5	

12-5-12 コンクリート張ブロック、連節ブロック

主に護岸に使用するコンクリート張ブロック、連節ブロックは次の規定に適合するものとする。

- (1) 使用上有害な傷がなく、形状寸法が正しく、反り、ねじれなどがなく、外観のよいものとする。
- (2) 張ブロックの形状寸法及び許容差は表 5-34、連節ブロックの形状寸法及び許容差は表 5-35 のとおりとする。
- (3) 張ブロック及び連節ブロックの粗骨材の最大寸法は、25mm とする。

表 5-34 張ブロックの形状寸法

	厚さ	一辺の長さ	m ² 当り重量	m ² 当り個数
標準値	120mm	任意	230kg 以上	8 個以内
	150mm	任意	280kg 以上	7.3 個以内
許容差	± 5 mm	± 3 mm	-3.5kg	0

注 厚さとは、縁又は中央の厚さをいう。

表 5-35 連節ブロックの形状寸法

	厚さ	一辺の長さ	m ² 当り重量	m ² 当り個数
標準値	250mm	任意	360kg 以上	8 個以内
許容値	± 5 mm	± 5 mm	-5.0kg	0

12-5-13 鉄筋コンクリートL形擁壁

主に法面保護の土留めに使用する鉄筋コンクリートL形擁壁は、次の規定に適合するものとする。

- (1) 使用上有害な傷がなく、形状、寸法が正しく、上面が平らで外観がよいものとする。

(2) 形状、寸法は表5-36、図5-14のとおりとし、配筋は表5-37、図5-15のとおりとする。

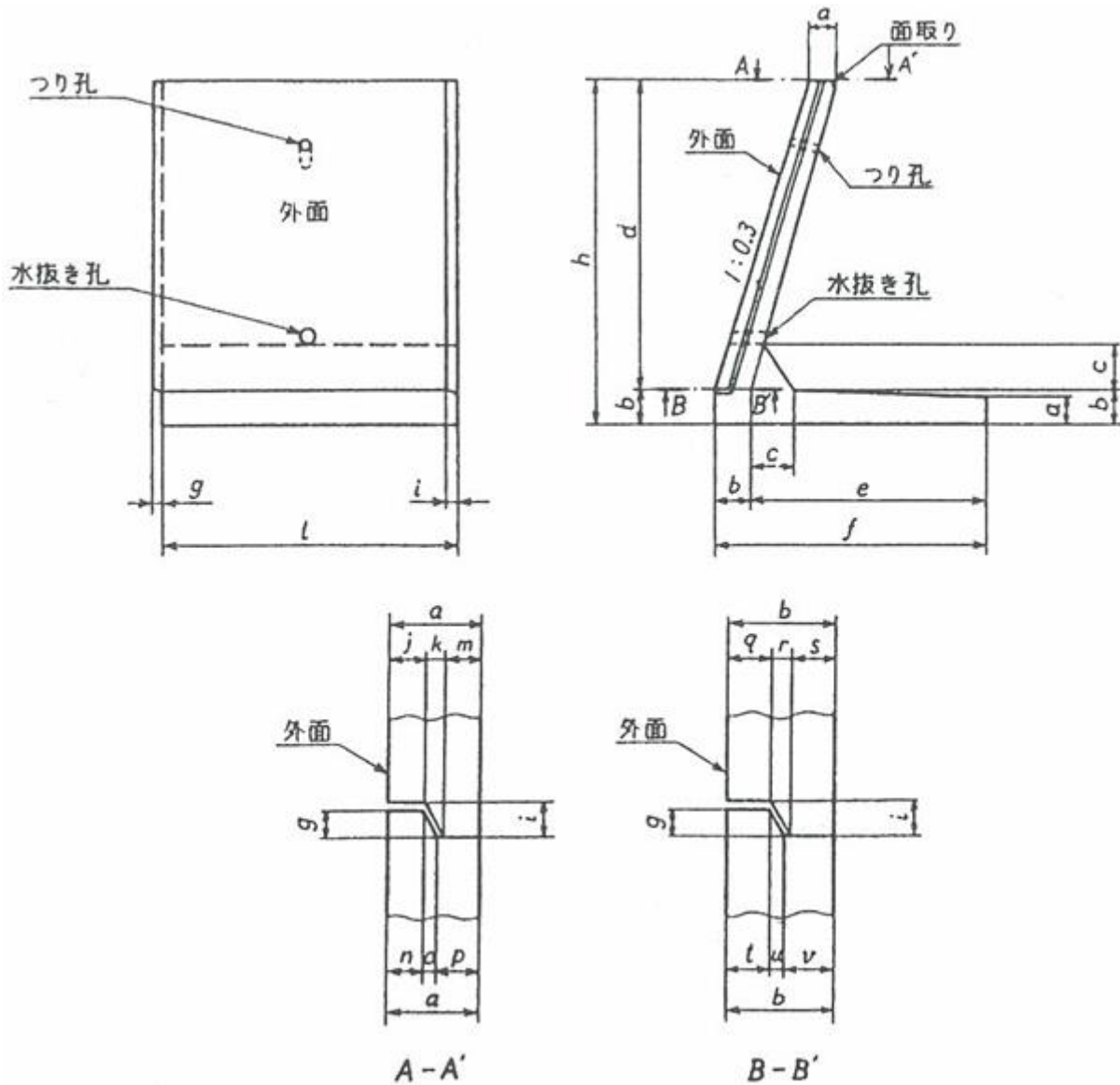


図5-14 形状

表5-36 寸法

単位：mm

呼び名	寸法																					
	a	b	c	d	e	f	g	h	i	j	k	l	m	n	o	p	q	r	s	t	u	v
800	100	100	100	700	500	600	30	800	40	20	1000	40	15	45	40	20	40	15	45			
1000	100	100	100	900	650	750	30	1000	40	20	1000	40	15	45	40	20	40	15	45			
1200	100	100	100	1100	800	900	30	1200	40	20	1000	40	15	45	40	20	40	15	45			
1500	100	120	150	1380	980	1100	30	1500	40	20	1000	40	15	45	50	20	50	15	55			
1800	120	140	200	1660	1110	1250	40	1800	50	20	1000	50	15	55	60	20	60	15	65			

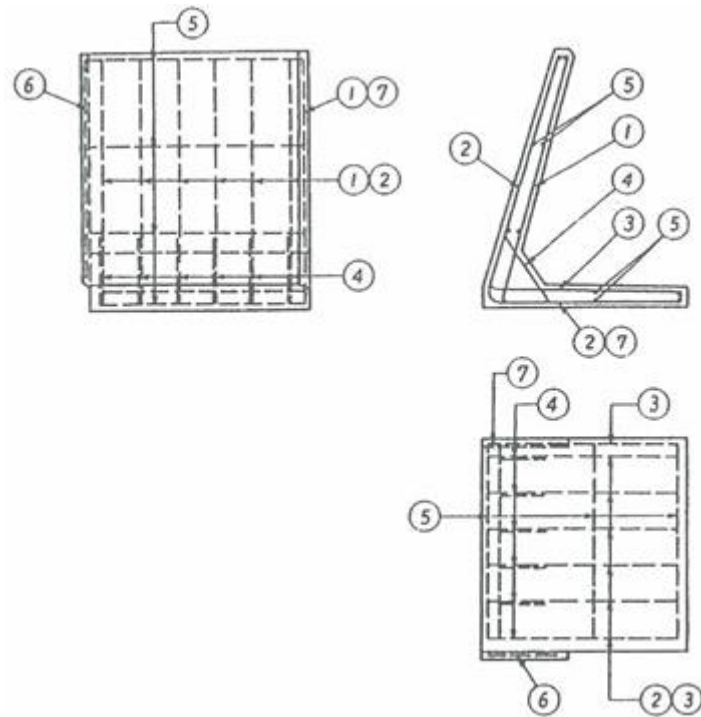


図 5 - 15 配筋

表 5 - 37 配筋

単位：mm

呼び名	①		②		③		④		⑤		⑥		⑦	
	径	本数 (本)	径	本数 (本)	径	本数 (本)	径	本数 (本)	径	本数 (本)	径	本数 (本)	径	本数 (本)
800	D10	7	D10	6	D10	7	D10	6	D10	10	D10	1	D10	1
1000	D10	7	D10	6	D10	7	D10	6	D10	12	D10	1	D10	1
1200	D10	7	D10	6	D10	7	D10	6	D10	12	D10	1	D10	1
1500	D10	7	D10	6	D10	7	D10	6	D10	16	D10	1	D10	1
1800	D10	7	D10	6	D10	7	D10	6	D10	18	D10	1	D10	1

(3) 曲げ強度試験によるひび割れ荷重は表 5 - 38 のとおりとする。

表 5 - 38 ひび割れ荷重

単位：k N

呼び名	ひび割れ荷重	スパン L (mm)
800	30	600
1000	23	800
1200	18	1000
1500	17	1260
1800	20	1520

1 2-5-1 4 P Cボックスカルバート

道路、鉄道の横断用の暗きょ、地下共同溝等に使用するP Cボックスカルバートは、次の規定に適合するものとする。

- (1) 使用上有害な傷がなく、形状寸法も正しく、内面が平らで外観がよくなければならない。
- (2) 標準図及び形状寸法は図5-16、5-17及び表5-40、5-41のとおりとし、寸法の許容差は表5-39のとおりとする。
- (3) 種類は、S型（スタンダード型）とI型（インバート型）に区分する。

表5-39 寸法の許容差

単位：mm

製品寸法 呼び幅	内幅 (B)	内高 (H)	肉厚 (T)	製品長 (L)
2500 以下	± 6	± 6	+ 6 - 3	+10 - 5
2500~3000	± 7	± 7	+ 6 - 4	+10 - 5
3001~3500	±10	±10	+ 8 - 4	+10 - 5

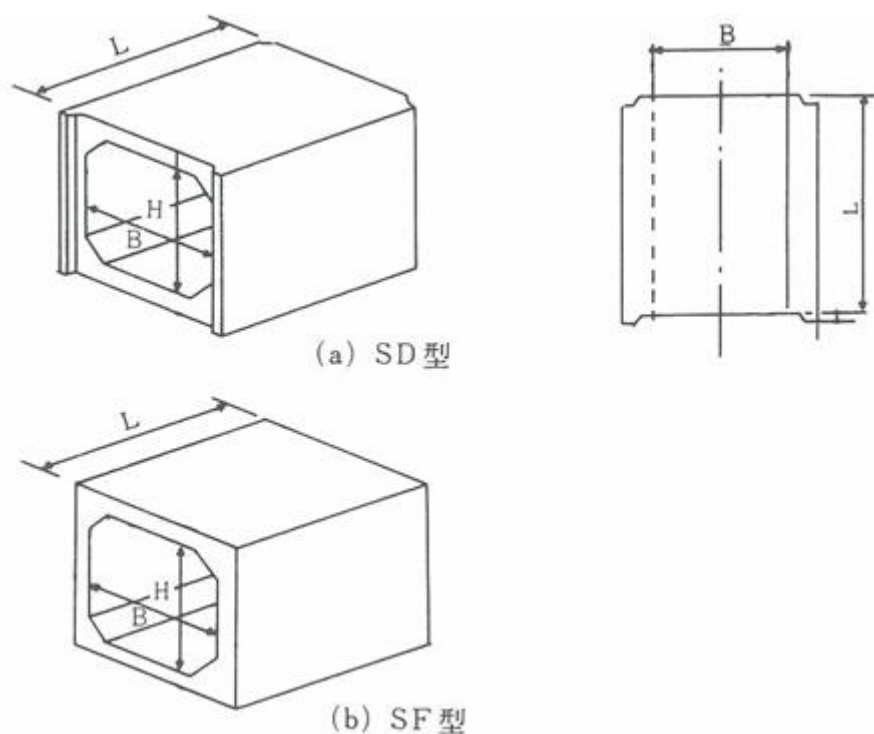


図5-16 スタンダード型

表5-40 スタンダード型の形状・寸法

規格		ブロック参考 重量(kgf/本)	規格		ブロック参考 重量(kgf/本)
B×H	L		B×H	L	
1000×1000	2000	3940	2500×1500	2000	8070
1000×1500	2000	3660	2500×2000	2000	8970
1200×1200	2000	3540	2500×2500	2000	9870
1500×1000	2000	4430	2800×1500	1500	7350
1500×1500	2000	5180	2800×2000	1500	8100
1800×1500	2000	5630	2800×2800	1500	9300
1800×1800	2000	6080	3000×1500	1500	8750
2000×1500	2000	5930	3000×2000	1500	9490
2000×2000	2000	6680	3000×2500	1500	10240
2300×1500	2000	7710	3000×3000	1500	12490
2300×2000	2000	8610	3500×2500	1000	9580
2300×2300	2000	9150			

注 ① 製品実長は目地代を考慮し (L-5mm) とする。

② L (目地代を含む) 2000mm の場合は 1500mm、1000mm とすることができる。

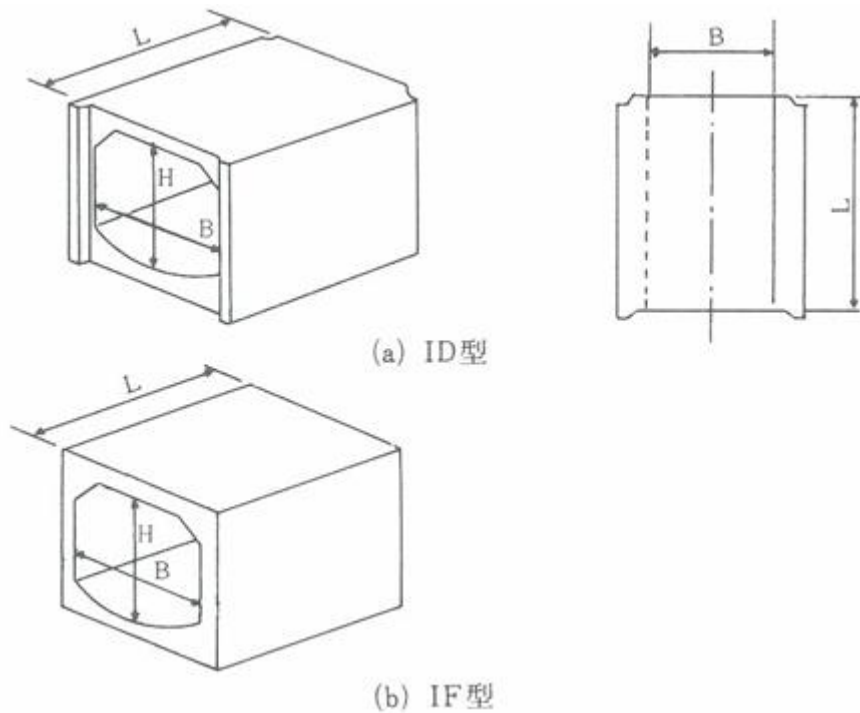


図5-17 インバート型

表5-41 インバート型の形状・寸法

規格		ブロック参考 重量(kgf/本)	規格		ブロック参考 重量(kgf/本)
B×H	L		B×H	L	
1000×1000	2000	3030	2500×1500	2000	8620
1000×1500	2000	3660	2500×2000	2000	9520
1200×1200	2000	3580	2500×2500	2000	10420
1500×1000	2000	4550	2800×1500	1500	7800
1500×1500	2000	5300	2800×2000	1500	8570
1800×1500	2000	5850	2800×2800	1500	9770
1800×1800	2000	6300	3000×1500	1500	9460
2000×1500	2000	6230	3000×2000	1500	10210
2000×2000	2000	6980	3000×2500	1500	10950
2300×1500	2000	8160	3000×3000	1500	13050
2300×2000	2000	9060	3500×2500	1000	9990
2300×2300	2000	9600			

注 ① 製品実長は目地代を考慮し（L－5mm）とする。

② L（目地代を含む）2000mmの場合は1500mm、1000mmとすることができる。

12-5-15 エコセメントコンクリート

エコセメントコンクリートは、次の規格に適合するものとする。

JIS R 5214（エコセメント）

12-5-16 下水道小口径推進工法用鉄筋コンクリート管（呼び径200～700）

遠心力、ロール転圧方式を応用した鉄筋コンクリート管は、次の規定に適合するものとする。

JSWAS A-6 下水道小口径推進工法用鉄筋コンクリート管

- (1) 有害な傷がなく、管の内面、端面及び差し口の外面は滑らかでなければならない。
- (2) 管の種類は、形状によって標準管及び単管A、Bに、コンクリートの圧縮強度によって50及び70に、また、外圧強さによって1種及び2種に、継手性能によってSJS、SJA及びSJBに区分し、表5-42のとおりとする。

表 5-42 管の種類 (JSWAS A-6 P. 1)

形 状	種 類		継手性能	種類の 記 号	呼び径 の範囲
	外圧強さ	圧縮強度			
標準管	1 種	50	SJS SJA SJB	X51	200~700
		70		X71	
短管 A	2 種	50		X-A51	
		50		X-A52	
短管 B	1 種	50		X-B51	
		2 種		X-B52	

- 注 ① 種類の記号の X は、継手性能の SJS、SJA 及び SJB のいずれかを示す。
 ② 継手とは、受け口及び差し口を組合せたものをいう。
 ③ X71 には、軸方向に異形棒鋼を配筋する。

(3) 管の外圧強さは、表 5-43 に示す荷重に耐えるものでなければならない。

表 5-43 管の外圧強さ (JSWAS A-6 P. 2)

単位：kN/m

呼び径	ひび割れ荷重		破壊荷重	
	1 種	2 種	1 種	2 種
200	31.4	62.8	47.1	94.2
250	32.4	64.8	49.1	97.1
300	34.4	68.7	52.0	103
350	37.3	74.6	55.9	112
400	39.3	78.5	58.9	118
450	42.2	84.4	63.8	127
500	44.2	88.3	66.7	133
600	46.1	92.2	69.7	138
700	48.1	96.2	72.6	143

注 ひび割れ荷重とは、管に幅 0.05mm のひび割れを生じたときの試験機が示す荷重を有効長(L)で除した値をいい、破壊荷重とは試験機が示す最大荷重を有効長(L)で除した値をいう。

- (4) 継手部は表 5-44 に示す水圧に耐える水密性を有しなければならない。
また、継手型式試験を行った場合、表 5-44 に示す耐水圧を拔出し長に耐える水密性を有しなければならない。

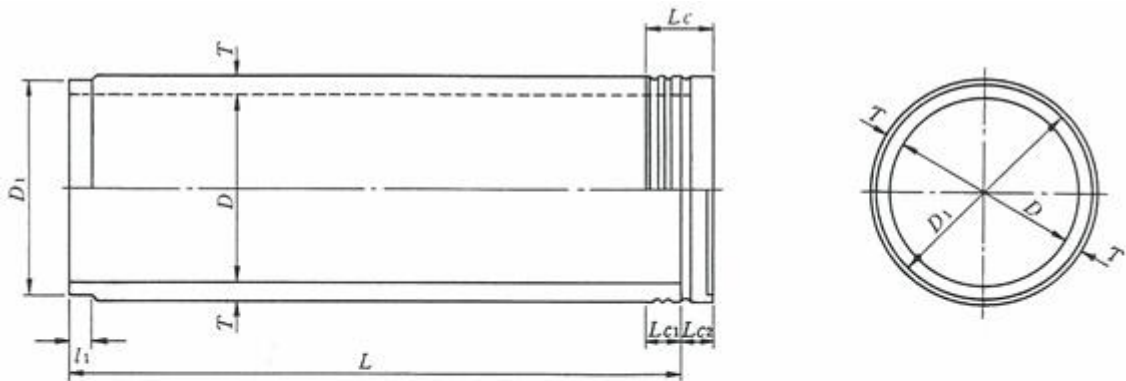
表 5-44 継手性能 (JSWAS A-6 P. 2)

区分	耐水圧 (MP a)	拔出し長 (mm)
S J S	0.1	10
S J A	0.2	10
S J B	0.2	20

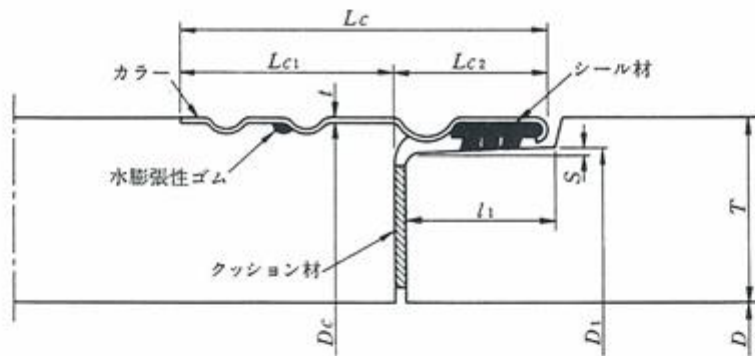
注 拔出し長とは、管と管との開きをいう。

- (5) 形状、寸法及び許容差は、図 5-18、19 及び表 5-45、46 のとおりとする。また、管の断面の内外周は、実用的に直角でなければならない。

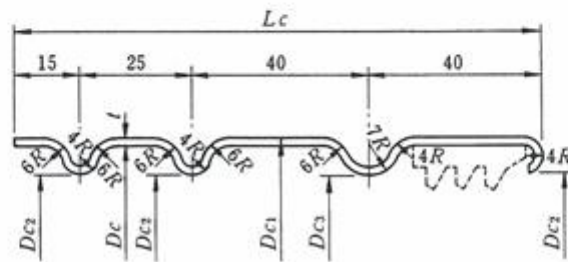
(例 継手性能 SJS P. 28)



継手部詳細



カラー詳細
呼び径200～500



呼び径600及び700

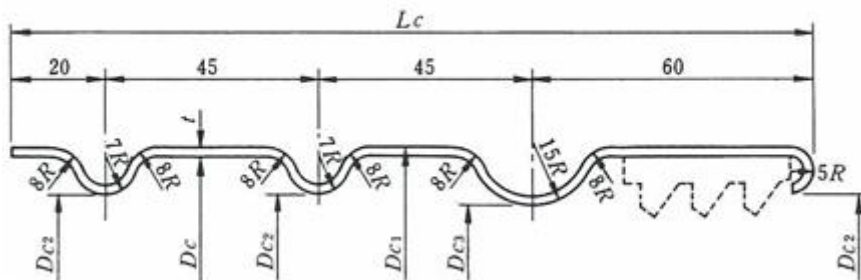


図5-18 標準管の形状 (JSWAS A-6 P. 28)

表5-45 標準管の寸法及び寸法の許容範囲 (JSWAS A-6 P. 29)

(単位: mm)

呼び径	内径 D	D_1	πD_1	厚さ T	有効長 L	l_1	S
200	200 ± 3	298 ± 2	936 ± 3	59^{+4}_{-2}	$2\,000^{+10}_{-5}$	51^{+3}_{-1}	1.5
250	250 ± 3	340 ± 2	$1\,068 \pm 3$	55^{+4}_{-2}			
300	300 ± 4	394 ± 2	$1\,238 \pm 3$	57^{+4}_{-2}			
350	350 ± 4	450 ± 2	$1\,414 \pm 3$	60^{+4}_{-2}	$2\,430^{+10}_{-5}$		
400	400 ± 4	506 ± 2	$1\,590 \pm 3$	63^{+4}_{-2}			
450	450 ± 4	564 ± 2	$1\,772 \pm 3$	67^{+4}_{-2}			
500	500 ± 4	620 ± 2	$1\,948 \pm 3$	70^{+4}_{-2}			
600	600 ± 4	736 ± 2	$2\,312 \pm 3$	80^{+4}_{-2}	81^{+3}_{-1}	2.5	
700	700 ± 4	856^{+3}_{-2}	$2\,689 \pm 3$	90^{+4}_{-2}			

呼び径	L_c	L_{c1}	L_{c2}	t	D_c	$\pi (D_c + 2t)$	D_{c1}	D_{c2}	D_{c3}
200	120^{+5}_{-2}	70	50 ± 2	1.5	313	993 ± 3	316	300	297
250					355	$1\,125 \pm 3$	358	342	339
300					409	$1\,294 \pm 3$	412	396	393
350					465	$1\,470 \pm 3$	468	452	449
400					521	$1\,646 \pm 3$	524	508	505
450					579	$1\,828 \pm 3$	582	566	563
500	170^{+5}_{-2}	90	80 ± 2	2.0	635	$2\,004 \pm 3$	638	622	619
600					754	$2\,381 \pm 3$	758	738	735
700					874	$2\,758 \pm 3$	878	858	855

注1. 有効長 (L) は、呼び径 200~300 については $1\,000^{+10}_{-5}$ mm、呼び径 350~700 については $1\,200^{+10}_{-5}$ mm とすることができる。

2. 標準管の形状は、カラーなしとすることができる。ただし、有効長は呼び径 200~300 については $2\,000^{+10}_{-20}$ mm、呼び径 350~700 については $2\,430^{+10}_{-20}$ mm とする。

3. 有効長の最大と最小の差は、3mm 以内とする。

(例 継手性能 SJS P. 30)

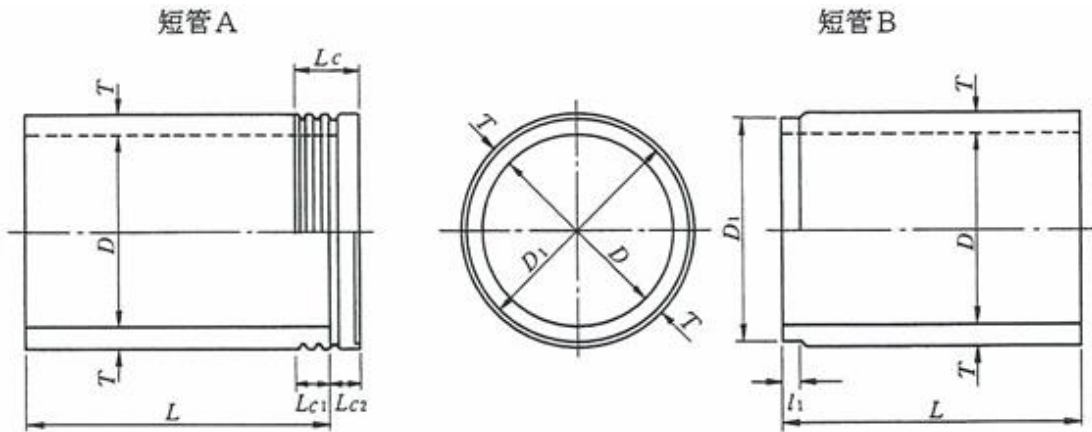


図 5-19 短管の形状 (JSWAS A-6)

表 5-46 短管の寸法及び寸法の許容範囲 (JSWAS A-6 P. 30-31)

(単位: mm)

呼び径	内径 D	D_1	πD_1	厚さ T	有効長 L	l_1	S
200	200 ± 3	298 ± 2	936 ± 3	59^{+4}_{-2}	990^{+20}_{-10}	51^{+3}_{-1}	1.5
250	250 ± 3	340 ± 2	1068 ± 3	55^{+4}_{-2}			
300	300 ± 4	394 ± 2	1238 ± 3	57^{+4}_{-2}			
350	350 ± 4	450 ± 2	1414 ± 3	60^{+4}_{-2}	1200^{+20}_{-10}		
400	400 ± 4	506 ± 2	1590 ± 3	63^{+4}_{-2}			
450	450 ± 4	564 ± 2	1772 ± 3	67^{+4}_{-2}			
500	500 ± 4	620 ± 2	1948 ± 3	70^{+4}_{-2}			
600	600 ± 4	736 ± 2	2312 ± 3	80^{+4}_{-2}	81^{+3}_{-1}	2.5	
700	700 ± 4	856^{+3}_{-2}	2689 ± 3	90^{+4}_{-2}			

呼び径	L_c	L_{c1}	L_{c2}	t	D_c	$\pi (D_c + 2t)$	D_{c1}	D_{c2}	D_{c3}
200	120^{+5}_{-2}	70	50 ± 2	1.5	313	993 ± 3	316	300	297
250					355	1125 ± 3	358	342	339
300					409	1294 ± 3	412	396	393
350					465	1470 ± 3	468	452	449
400					521	1646 ± 3	524	508	505
450					579	1828 ± 3	582	566	563
500					635	2004 ± 3	638	622	619
600	170^{+5}_{-2}	90	80 ± 2	2.0	754	2381 ± 3	758	738	735
700					874	2758 ± 3	878	858	855

1 2-5-1 7 下水道推進工法用鉄筋コンクリート管（呼び径 800～3,000）

遠心力、ロール転圧方式を応用した鉄筋コンクリート管は、次の規定に適合するものとする。

JSWAS A-2 下水道推進工法用鉄筋コンクリート管

- (1) 使用上有害な傷がなく、管の内面、端面及び差し口の外面は滑らかでなければならない。
- (2) 管の種類は、本体形状によって標準管及び中押管 S と T に、内水圧の有無によって外圧管及び内圧管に、外圧強さによって 1 種、2 種及び 3 種に、内圧強さによって AW2、AW4 及び AW6 に、水密性と抜き出し長の継手性能によって JA、JB、JC 及び JD に、コンクリートの圧縮強度によって 50 (50N/mm²) 及び 70 (70N/mm²) に区分し、表 5-47 のとおりとする。

表 5-47 管の種類 (JSWAS A-2 P.1)

形 状	種 類					種類 の 記 号	呼び径 の範囲	
	内外圧	外圧強さ	内圧強さ	継手性能	圧縮 強度			
標準管	外圧管	1種	—	JA(0.1MPa) JB(0.2MPa) JC(0.2MPa) JD(0.4MPa)	50	X51	800～3000	
					70	X71		
		2種			50	X52		
					70	X72		
		3種			50	X53		
					70	X73		
	内圧管	1種	AW2 (0.2MPa)	JA,JB, JC,JD	50	AW2X51		
					70	AW2X71		
		2種	AW4 (0.4MPa)		50	AW4X52		
					70	AW4X72		
		3種	AW6 (0.6MPa)		50	AW6X53		
					70	AW6X73		
中押管	S	—	—	JA,JB,JC,JD	—	XS	1000～ 3000	
	T	内外圧管	1種	AW2	JA,JB,JC,JD	50		AW2XT51
						50		AW4XT52
						50		AW6XT53

- 注 ① 外圧管は外圧のみ作用する場合に使用する。また、内圧管は外圧および内圧が作用する場合に使用する。内外圧管はその両方の場合に使用する。
- ② 中押管は、S と T を 1 組として使用する。
- ③ 種類の記号の X は、継手性能の J A、J B、J C および J D のいずれかを示す。
- ④ 継手とは、受け口及び差し口を組み合わせたものをいう。
- (3) 管には、有害なきずおよび欠けがなく、実用上支障のない程度に管の内

面、端面および差し口の外面は滑らかでなければならない。

- (4) 管の外圧強さは、外圧試験を行った場合、表 5-48 に示す荷重に耐えるものでなければならない。
- (5) 管体部は、内圧試験を行った場合、表 5-49 に示す水圧に耐えるものでなければならない。
- (6) 継手部は水密試験を行った場合、表 5-50 に示す水圧に耐える水密性を有しなければならない。
また、継手型式試験を行った場合、表 5-50 に示す水圧と拔出し長に耐える水密性を有しなければならない。
- (7) 管体コンクリートの圧縮強度は、1種 50、2種 50 及び 3種 50 については 50N/mm² 以上、1種 70、2種 70 及び 3種 70 については 70N/mm² 以上でなければならない。
- (8) 標準管の形状、寸法及び寸法の許容差を図 5-20、表 5-51 に示す。
- (9) 中押管は、S、T を 1組として使用し、図 5-21 に示す。その形状、寸法及び寸法の許容差を、図 5-22、表 5-52、図 5-23、表 5-53 に示す。
- (10) 目地溝の形状は、図 5-24 に示すものを原則とする。

表 5-48 管の外圧強さ (JSWAS A-2 P.2)

単位：kN/m

呼び径	ひび割れ荷重			破壊荷重		
	1種	2種	3種	1種	2種	3種
800	35.4	70.7	90.0	57.9	106	159
900	38.3	76.5	99.0	64.8	115	178
1000	41.2	82.4	106	71.6	124	193
1100	42.7	85.4	109	78.5	128	195
1200	44.2	88.3	112	86.3	133	202
1350	47.1	94.2	119	98.1	142	214
1500	50.1	101	126	110	151	225
1650	53.0	106	133	122	159	240
1800	55.9	112	141	134	168	254
2000	58.9	118	148	142	177	265
2200	61.8	124	154	149	186	278
2400	64.8	130	162	155	195	291
2600	67.7	136	169	163	203	301
2800	70.7	142	177	170	212	311
3000	73.6	148	184	177	221	322

- 注1 ひび割れ荷重とは、管に幅 0.05mm のひび割れを生じたときの試験機が示す荷重を有効長Lで除した値をいい、破壊荷重とは試験機が示す最大荷重を有効長Lで除した値をいう。
- 2 中押管については、Tのみひび割れ荷重を適用する。

表5-49 内圧強さ (JSWAS A-2 P.3)

区分	水圧 (MP a)
AW2	0.2
AW4	0.4
AW6	0.6

表5-50 継手性能 (JSWAS A-2 P.3)

区分	耐水圧 (MP a)		拔出し長 (mm)
	外水圧	内水圧	
J A	0.1	0.1	30
J B	0.2	0.2	40
J C	0.2	0.2	60
J D	0.4	0.4	60

- 注 ① 拔出し長とは、管と管との開きをいう。
- ② 拔出し長の 30 mmとは 0~30 mmを、40 mmとは 0~40 mmを、60 mmとは 0~60 mmを意味する。
- ③ 内水圧は内圧管にのみ適用する。

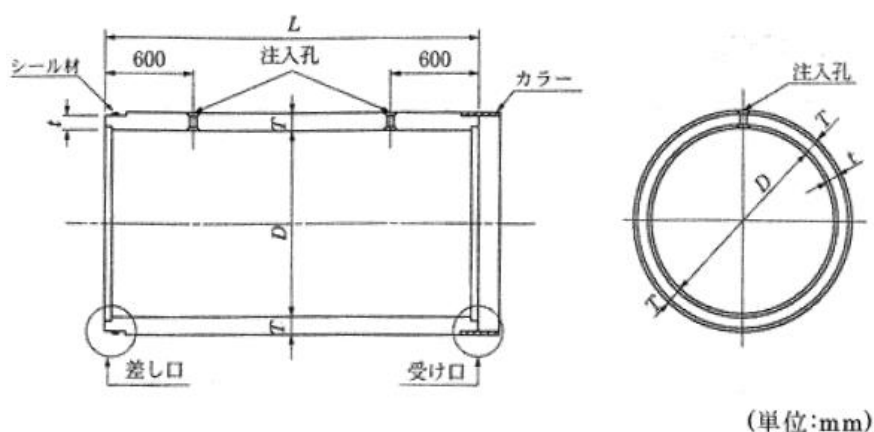


図5-20 標準管の形状 (JSWAS A-2 P.4)

表5-51 標準管の寸法及び寸法の許容差 (JSWAS A-2 P.4)

(単位:mm)

呼び径	内径 D	厚さ T	有効長 L	継手最小厚さ t
800	800±4	80 $\begin{smallmatrix} +4 \\ -2 \end{smallmatrix}$	2 430 $\begin{smallmatrix} +10 \\ -5 \end{smallmatrix}$	65
900	900±6	90 $\begin{smallmatrix} +6 \\ -3 \end{smallmatrix}$		75
1 000	1 000±6	100 $\begin{smallmatrix} +6 \\ -3 \end{smallmatrix}$		85
1 100	1 100±6	105 $\begin{smallmatrix} +6 \\ -3 \end{smallmatrix}$		90
1 200	1 200±6	115 $\begin{smallmatrix} +6 \\ -3 \end{smallmatrix}$		100
1 350	1 350±8	125 $\begin{smallmatrix} +8 \\ -4 \end{smallmatrix}$		105
1 500	1 500±8	140 $\begin{smallmatrix} +8 \\ -4 \end{smallmatrix}$		120
1 650	1 650±8	150 $\begin{smallmatrix} +8 \\ -4 \end{smallmatrix}$		130
1 800	1 800±10	160 $\begin{smallmatrix} +10 \\ -5 \end{smallmatrix}$		140
2 000	2 000±10	175 $\begin{smallmatrix} +10 \\ -5 \end{smallmatrix}$		155
2 200	2 200±10	190 $\begin{smallmatrix} +10 \\ -5 \end{smallmatrix}$		170
2 400	2 400±12	205 $\begin{smallmatrix} +12 \\ -6 \end{smallmatrix}$		180
2 600	2 600±12	220 $\begin{smallmatrix} +12 \\ -6 \end{smallmatrix}$		195
2 800	2 800±12	235 $\begin{smallmatrix} +12 \\ -6 \end{smallmatrix}$		210
3 000	3 000±12	250 $\begin{smallmatrix} +12 \\ -6 \end{smallmatrix}$		225

- 注1. 標準管の有効長(L)は、1 200 $\begin{smallmatrix} +10 \\ -5 \end{smallmatrix}$ mmとすることができる。
 2. 標準管の形状は、受け口なしとすることができる。ただし有効長は2 430 $\begin{smallmatrix} +10 \\ -20 \end{smallmatrix}$ mm、1 200 $\begin{smallmatrix} +10 \\ -20 \end{smallmatrix}$ mmとする。
 3. 有効長の最大と最小の差は、3mm以内とする。
 4. 呼び径1 000以上の標準管には、緊結用埋込みナットを付けることができる。
 5. 注入孔の数および位置は、必要に応じて変えることができる。
 6. 継手最小厚さ(t)とは、継手部の最小厚さの標準をいう。

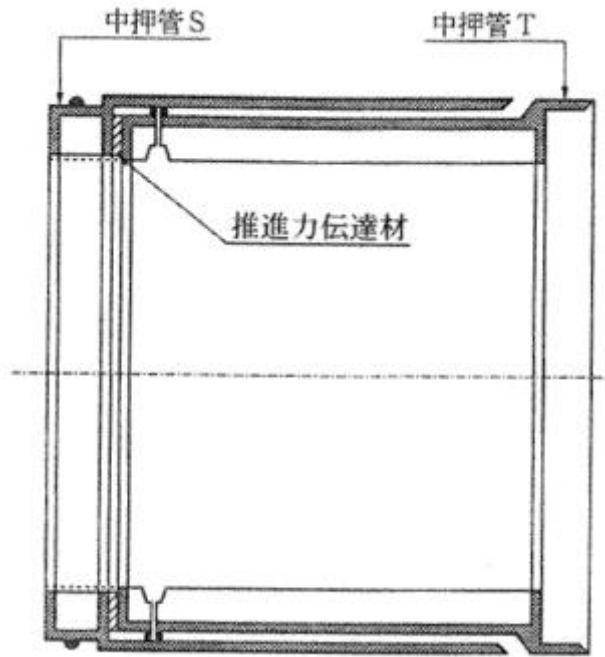


図5-21 中押管S、Tの組み合わせ (JSWAS A-2 P.5)

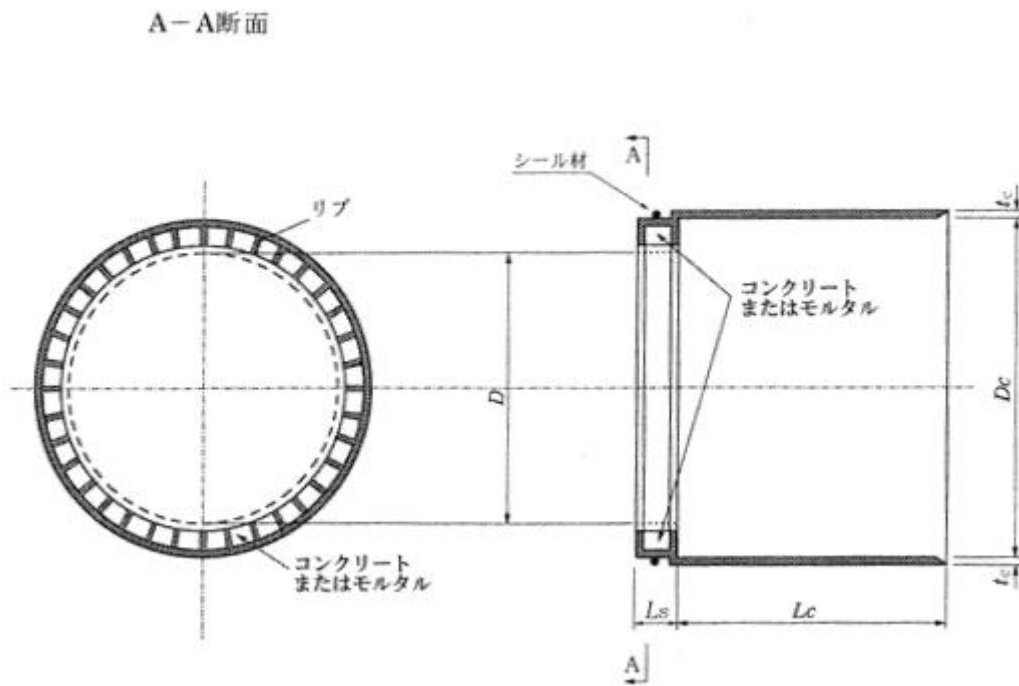


図5-22 中押管Sの形状 (JSWAS A-2 P.6)

表5-52 中押管Sの寸法及び寸法の許容差 (JSWAS A-2 P. 6)

(単位:mm)

呼び径	内径 D	D_c	L_c	t_c
1 000	1 000	1 182	1 100 $\begin{matrix} +5 \\ -3 \end{matrix}$	9
1 100	1 100	1 292		
1 200	1 200	1 406		
1 350	1 350	1 576	1 150 $\begin{matrix} +5 \\ -3 \end{matrix}$	12
1 500	1 500	1 756		
1 650	1 650	1 926		
1 800	1 800	2 096		
2 000	2 000	2 326		
2 200	2 200	2 556	1 200 $\begin{matrix} +5 \\ -3 \end{matrix}$	16
2 400	2 400	2 778		
2 600	2 600	3 008		
2 800	2 800	3 238		
3 000	3 000	3 468		

注1. 差し口には必要に応じてシール材装着のための加工を行うことができる。
 2. 有効長 L_c は登録管によって異なる。

B-B断面

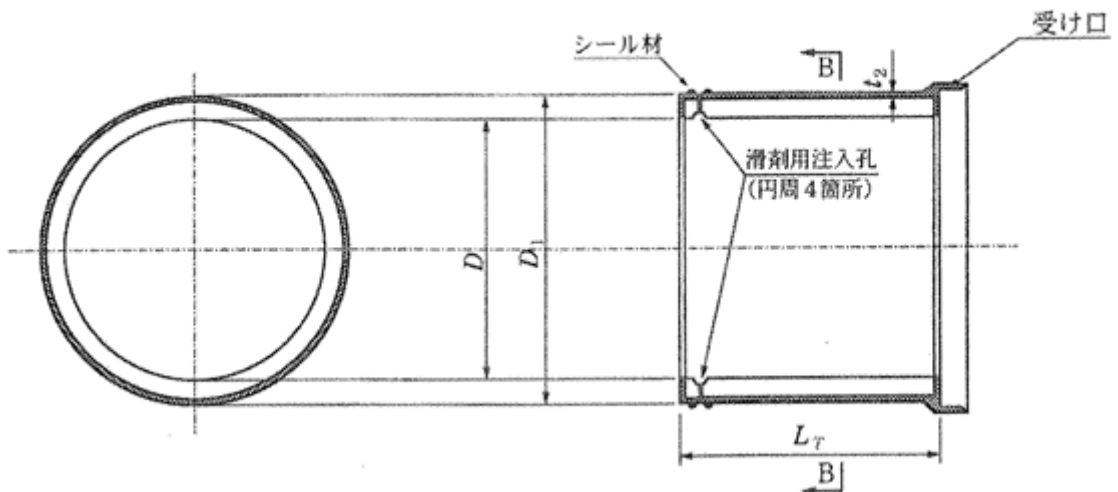


図5-23 中押管Tの形状 (JSWAS A-2 P. 7)

表 5-53 中押管 T の寸法及び寸法の許容差 (JSWAS A-2 P. 7)

(単位:mm)

呼び径	内径 D	D_1	t_2	有効長 L_T	
1 000	1 000± 6	1 164	6	1 150 $\begin{matrix} +5 \\ -3 \end{matrix}$	
1 100	1 100± 6	1 274			
1 200	1 200± 6	1 388			
1 350	1 350± 8	1 551		6	1 200 $\begin{matrix} +5 \\ -3 \end{matrix}$
1 500	1 500± 8	1 731			
1 650	1 650± 8	1 901			
1 800	1 800±10	2 071			
2 000	2 000±10	2 301			
2 200	2 200±10	2 531			
2 400	2 400±12	2 749	9	1 250 $\begin{matrix} +5 \\ -3 \end{matrix}$	
2 600	2 600±12	2 979			
2 800	2 800±12	3 209			
3 000	3 000±12	3 439			

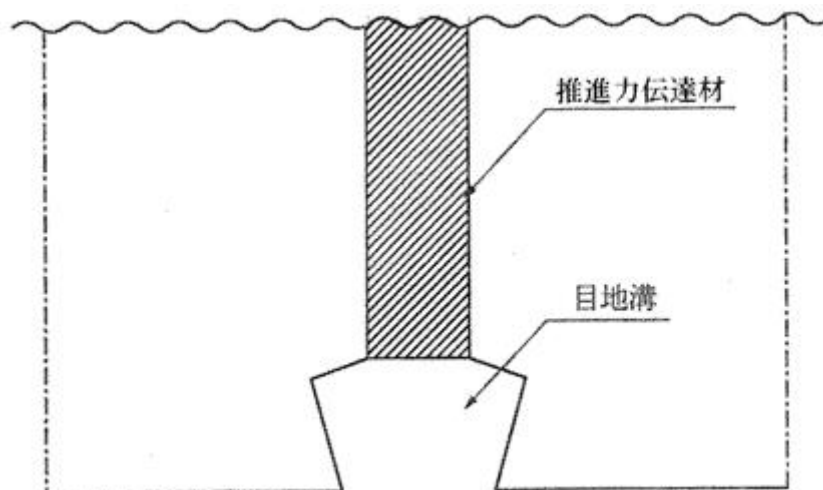


図 5-24 目地溝の形状

12-5-18 コンクリート系セグメント

下水道のシールド工事に使用するコンクリート系セグメントは、次の規定に適合するものとする。

JSWAS A-4 下水道シールド工事用コンクリート系セグメント

(1) セグメントは、表5-53に示すセグメントリングの分割によって、タイプ1からタイプ3までの3種類に区分する。

なお、テーパリングは曲線部の施工及び蛇行修正に使用する。

表5-54 セグメントの分割とタイプ (JSWAS A-4 P.51)

種類	外径 (mm)	幅 (mm)	セグメントリングの分割	種別
タイプ1	2150~3350	1000	5分割 (2A+2B+K)	I _S , I, II _S , II
タイプ2	3550, 3800	1000	6分割 (3A+2B+K)	I _S , I, II _S , II
タイプ3	4050~4800	1000, 1200		I _S , I, II _S , II
タイプ4	5100~6000	1000, 1200	6分割 (3A+2B+K)	I _S , I, II _S , II

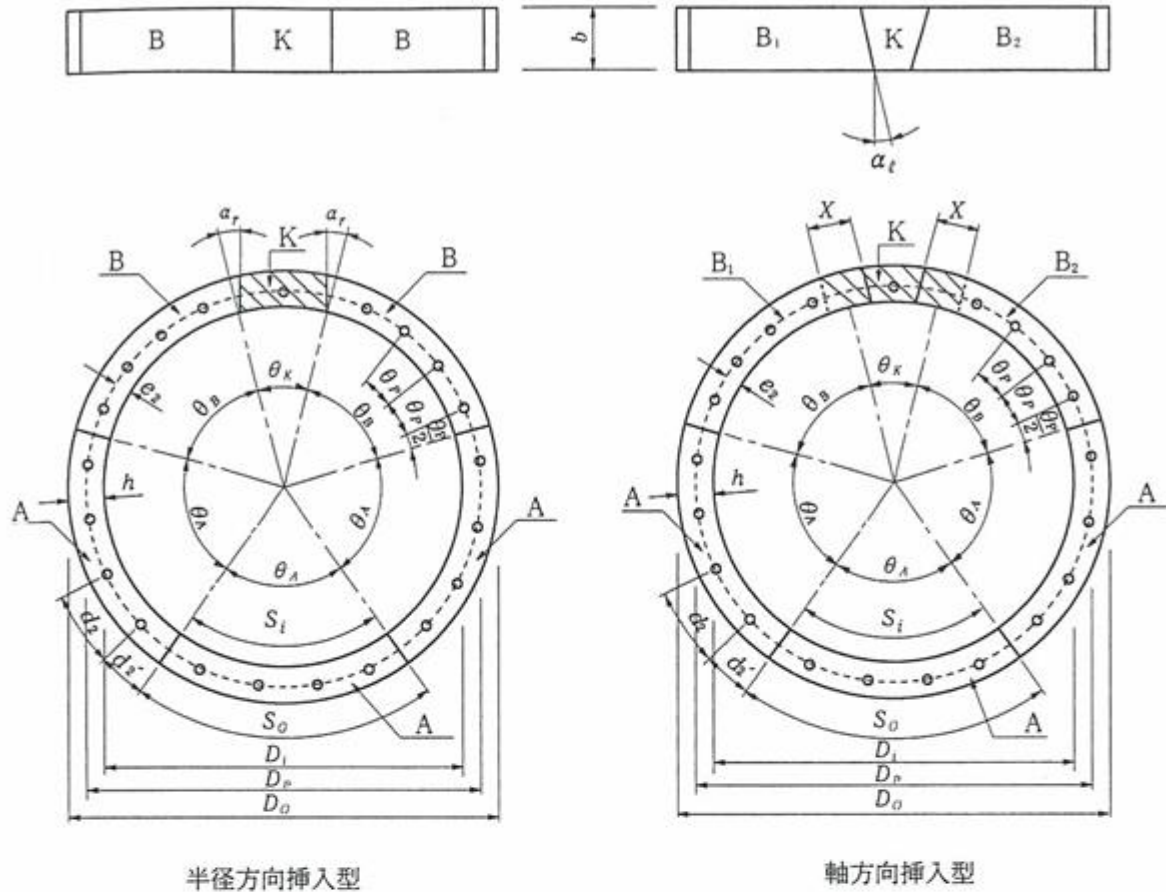
(2) セグメントの形状、寸法は図5-23のとおりとし、寸法の許容差は表5-54のとおりとする。

表5-55 セグメントの寸法の許容差 (JSWAS A-4 P.58)

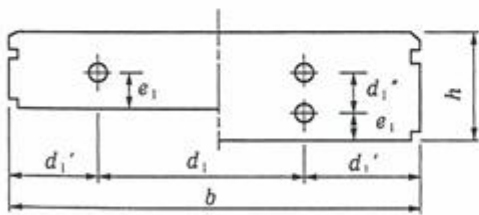
単位：mm

項目		寸法の許容差		
セグメント厚さ	(h)	+5.0 -1.0 注		
セグメント幅	(b)	±1.0		
弧長	(S _o 、S _i)	±1.0		
ボルト孔ピッチ	$\begin{bmatrix} d_1、d'_1 \\ d_2、d'_2 \end{bmatrix}$	±1.0		
水平仮組時の直径	外径の区分	2,150 ~3,800	4,050 ~5,700	6,000
	ボルトピッチサークル径 (D _p)	±7	±10	±10
	セグメントリングの外径 (D _o)	±7	±10	±15

注 -1.0mm は局所的な肉厚減少の限界を示したものである。



(a) リング組立図



(b) セグメント継手面図

記号	名称
A, B, B ₁ , B ₂ , K	セグメント
D ₀	外径
D _i	内径
b	幅
h	厚さ
$\theta_A, \theta_B, \theta_K$	A, B, Kセグメント中心角
α_r	継手角度
θ_p	リング継ぎボルト孔ピッチ中心角
d_2, d_2'	リング継ぎボルト孔ピッチ (弧長) $d_2' = d_2/2$
D _p	ボルトピッチサークル径
d_1, d_1', d_1''	セグメント継ぎボルトピッチ (長さ)
e_1, e_2	継ぎボルトへりあき
S ₀	セグメント弧長 (外周)
S _i	セグメント弧長 (内周)
X	くさび量 (弦長)
α_t	挿入角度 ($\alpha_t = \tan^{-1} \frac{X}{b}$)

図5-24 セグメントの形状及び寸法 (JSWAS A-4 P. 57)

(3) 性能は表5-56、5-57のとおりとする。

表5-56 コンクリート系セグメントの性能 (セグメント幅 1000mm)

表-6 コンクリート系セグメントの性能 (セグメント幅 1000mm)

日本下水道協会 規格SWAS A-4 標準番号	外径 (mm)	幅 (mm)	種別	厚さ (mm)	単体の抵抗 モーメント (kN・m)	セグメント 継手の許容 モーメント (kN・m)	ジャッキ推 力に対する 許容耐力 (kN)	吊手金具の引 抜きに対する 許容耐力 (kN)	標準番号
C 4	2150	1000	I	125	7.8	4.7	600	21	C 4
C 5			II	125	11.0	6.6		21	C 5
C 6	2350	1000	I	125	7.8	4.7	700	23	C 6
C 7			II	125	11.0	6.6		23	C 7
C 8	2550	1000	I	125	7.8	4.7	700	25	C 8
C 9			II	125	11.0	6.6		25	C 9
C 10	2750	1000	I	125	7.8	4.7	800	27	C 10
C 11			II _s	125	9.5	5.7		27	C 11
C 12			II	125	11.0	6.6		27	C 12
C 13	2950	1000	I	125	7.8	4.7	800	29	C 13
C 14			II _s	125	9.5	5.7		29	C 14
C 15			II	125	11.0	6.6		29	C 15
C 16	3150	1000	I	125	11.0	6.6	800	31	C 16
C 17			II _s	125	13.0	7.8		31	C 17
C 18			II	150	14.0	8.4		37	C 18
C 19	3350	1000	I _s	125	11.0	6.6	1000	33	C 19
C 20			I	150	14.0	8.4		40	C 20
C 21			II _s	150	18.0	10.8		40	C 21
C 22			II	150	21.0	12.6		40	C 22
C 23	3550	1000	I _s	125	11.0	6.6	1000	35	C 23
C 24			I	150	14.0	8.4		42	C 24
C 25			II _s	150	18.0	10.8		42	C 25
C 26			II	150	21.0	12.6		42	C 26
C 27	3800	1000	I _s	125	11.0	6.6	1000	38	C 27
C 28			I	150	14.0	8.4		45	C 28
C 29			II _s	150	18.0	10.8		45	C 29
C 30			II	150	21.0	12.6		45	C 30
C 31	4050	1000	I _s	150	14.0	8.4	1000	48	C 31
C 32			I	175	17.0	10.2		56	C 32
C 33			II _s	175	22.0	13.2		56	C 33
C 34			II	175	28.0	16.8		56	C 34
C 35	4300	1000	I _s	150	14.0	8.4	1000	51	C 35
C 36			I	175	17.0	10.2		59	C 36
C 37			II _s	175	25.0	15.0		59	C 37
C 38			II	200	33.0	19.8		67	C 38
C 39	4550	1000	I _s	175	18.0	10.8	1200	63	C 39
C 40			I	200	21.0	12.6		71	C 40
C 41			II _s	200	27.0	16.2		71	C 41
C 42			II	200	33.0	19.8		71	C 42
C 43	4800	1000	I _s	175	21.0	12.6	1200	67	C 43
C 44			I	200	26.0	15.6		76	C 44
C 45			II _s	200	29.0	17.4		76	C 45
C 46			II	200	33.0	19.8		76	C 46
C 47	5100	1000	I _s	175	21.0	12.6	1200	71	C 47
C 48			I	200	26.0	15.6		80	C 48
C 49			II _s	200	32.0	19.2		80	C 49
C 50			II	225	39.0	23.4		90	C 50
C 51	5400	1000	I _s	200	27.0	16.2	1200	85	C 51
C 52			I	225	33.0	19.8		96	C 52
C 53			II _s	225	39.0	23.4		96	C 53
C 54			II	250	44.0	26.4		106	C 54
C 55	5700	1000	I _s	200	33.0	19.8	1200	90	C 55
C 56			I	225	39.0	23.4		101	C 56
C 57			II _s	250	54.0	32.4		112	C 57
C 58			II	275	69.0	41.4		122	C 58
C 59	6000	1000	I _s	225	39.0	23.4	1200	107	C 59
C 60			I	250	44.0	26.4		118	C 60
C 61			II _s	275	61.0	36.6		129	C 61
C 62			II	300	78.0	46.8		140	C 62

備考 1. セグメント継手の許容モーメントは正曲げの抵抗モーメントを示してある。
2. ジャッキ推力に対する許容耐力は、偏心量をセグメント厚さの中心から内側に 10mm とした規格値である。

表5-57 コンクリート系セグメントの性能（セグメント幅1,200mm）

日本下水道協会 規格SWAS A-4	外 径 (mm)	幅 (mm)	種別	厚さ (mm)	単体の抵抗 モーメント (kN・m)	セグメント 継手の許容 モーメント (kN・m)	ジャッキ推 力に対する 許容耐力 (kN)	吊手金具の引 抜きに対する 許 容 耐 力 (kN)	標準番号
標準番号									
C 32W	4 050	1 200	I	175	20.4	12.3	1 000	67	C 32W
C 33W			Ⅱ _s	175	26.4	15.9		67	C 33W
C 34W			Ⅱ	175	33.6	20.2		67	C 34W
C 36W	4 300	1 200	I	175	20.4	12.3	1 000	71	C 36W
C 37W			Ⅱ _s	175	30.0	18.0		71	C 37W
C 38W			Ⅱ	200	39.6	23.8		80	C 38W
C 40W	4 550	1 200	I	200	25.2	15.2	1 200	85	C 40W
C 41W			Ⅱ _s	200	32.4	19.5		85	C 41W
C 42W			Ⅱ	200	39.6	23.8		85	C 42W
C 44W	4 800	1 200	I	200	31.2	18.8	1 200	91	C 44W
C 45W			Ⅱ _s	200	34.8	20.9		91	C 45W
C 46W			Ⅱ	200	39.6	23.8		91	C 46W
C 48W	5 100	1 200	I	200	31.2	18.8	1 200	96	C 48W
C 49W			Ⅱ _s	200	38.4	23.1		96	C 49W
C 50W			Ⅱ	225	46.8	28.1		108	C 50W
C 52W	5 400	1 200	I	225	39.6	23.8	1 200	115	C 52W
C 53W			Ⅱ _s	225	46.8	28.1		115	C 53W
C 54W			Ⅱ	250	52.8	31.7		127	C 54W
C 56W	5 700	1 200	I	225	46.8	28.1	1 200	121	C 56W
C 57W			Ⅱ _s	250	64.8	38.9		134	C 57W
C 58W			Ⅱ	275	82.8	49.7		146	C 58W
C 60W	6 000	1 200	I	250	52.8	31.7	1 200	142	C 60W
C 61W			Ⅱ _s	275	73.2	44.0		155	C 61W
C 62W			Ⅱ	300	93.6	56.2		168	C 62W

- 備考 1. セグメント継手の許容モーメントは、正曲げの抵抗モーメントを示してある。
 2. ジャッキ推力に対する許容耐力は、偏心量をセグメン厚さの中心から内側に10mmとした規格値である。

第6章 瀝青材料

12-6-1 一般瀝青材料

1. 適用規格

舗装用石油アスファルトは、12-2-6 安定材の表2-15の規格に適合するものとする。

2. ポリマー改質アスファルト

ポリマー改質アスファルトは、表6-1の性状に適合するものとする。

なお、受注者は、プラントミックスタイプを使用する場合、使用する舗装用石油アスファルトに改質材料を添加し、その性状が表6-1に示す値に適合していることを施工前に確認するものとする。

表6-1 ポリマー改質アスファルトの標準的性状

項目	種類		I型	II型	III型		H型	
	付加記号				III型-W	III型-WF	H型-F	
軟化点	℃		50.0以上	56.0以上	70.0以上		80.0以上	
伸度	(7℃) cm		30以上	—	—		—	—
	(15℃) cm		—	30以上	50以上		50以上	—
タフネス (25℃)	N・m		5.0以上	8.0以上	16以上		20以上	—
テナシティ (25℃)	N・m		2.5以上	4.0以上	—		—	—
粗骨材の剥離面積率	%		—	—	—	5以下		—
フラース脆化点	℃		—	—	—	—	-12以下	-12以下
曲げ仕事量 (-20℃)	kPa		—	—	—	—	—	400以上
曲げスティフネス (-20℃)	MPa		—	—	—	—	—	100以下
針入度 (25℃)	1/10mm		40以上					
薄膜加熱質量変化率	%		0.6以下					
薄膜加熱後の針入度残留率	%		65以下					
引火点	℃		260以上					
密度 (15℃)	g/cm ³		試験表に付記					
最適混合温度	℃		試験表に付記					
最適締固め温度	℃		試験表に付記					

付加記号の略字 W：耐水性 (Water resistance) F：可撓性 (Flexibility)

3. セミブローンアスファルト

セミブローンアスファルトは、表6-2の規格に適合するものとする。

表 6-2 セミブローンアスファルト (AC-100) の規格

項目	規 格 値
粘度(60℃) Pa·s	1,000±200
粘度(180℃) mm ² /s	200 以下
薄膜加熱質量変化率 %	0.6 以下
針入度(25℃) 1/10mm	40 以上
トルエン可溶分 %	99.0 以上
引火点℃	260 以上
密度(15℃) g/cm ³	1.000 以上
粘度比 (60℃、薄膜加熱後/加熱前)	5.0 以下

[注] 180℃での粘度のほか、140℃、160℃における動粘度を試験表に付記すること。

4. 硬質アスファルトに用いるアスファルト

硬質アスファルトに用いるアスファルトは、表 6-3 の規格に適合するものとし、硬質アスファルトの性状は、表 6-4 の規格に適合するものとする。

表 6-3 硬質アスファルトに用いるアスファルトの標準的性状

項目	種類	石油アスファルト	トリニダードレイク
		20~40	アスファルト
針入度 (25℃)	1/10mm	20 を超え 40 以下	1~4
軟化点	℃	55.0~65.0	93~98
伸度 (25℃)	Cm	50 以上	—
蒸発質量変化率	%	0.3 以下	—
トルエン可溶分	%	99.0 以上	52.5~55.5
引火点	℃	260 以上	240 以上
密度 (15℃)	g/cm ³	1.00 以上	1.38~1.42

注 石油アスファルト 20~40 の代わりに、石油アスファルト 40~60 などを使用する場合もある

表 6 - 4 硬質アスファルトの標準的性状

項 目		標準値
針入度 (25℃)	1 /10mm	15～30
軟化点	℃	58～68
伸度 (25℃)	cm	10 以上
蒸発質量変化率	%	0.5 以下
トルエン可溶分	%	86～91
引火点	℃	240 以上
密度 (15℃)	g/cm ³	1.07～1.13

5. グースアスファルトに用いるアスファルト

グースアスファルトに用いるアスファルトは、表 6 - 3 に示す硬質アスファルトに用いるアスファルトの規格に適合するものとする。

6. グースアスファルト

グースアスファルトは、表 6 - 4 に示す硬質アスファルトの規格に適合するものとする。

1 2 - 6 - 2 石油アスファルト乳剤

石油アスファルト乳剤は、12 - 2 - 6 安定材の表 2 - 16、6 - 5 の規格に適合するものとする。

表6-5 ゴム入りアスファルト乳剤の標準的性状

項目		種類及び記号	PKR-T	
エングラード (25°C)			1~10	
ふるい残留分 (1.18mm)		%	0.3以下	
付着度			2/3以上	
粒子の電荷			陽 (+)	
蒸発残留分		%	50以上	
蒸発残留物	針入度 (25°C) 1/10mm		60を超え150以下	
	軟化点		°C	42.0以上
	タフネス	(25°C) N・m		3.0以上
		(15°C) N・m		—
	テナシティ	(25°C) N・m		1.5以上
(15°C) N・m		—		
貯蔵安定度 (24hr) 質量		%	1以下	

12-6-3 加熱アスファルト混合物

加熱アスファルト混合物は、表6-6、6-7に適合するものとする。

表6-6 アスファルト混合物の標準の標準配合

混合物の種類	①	②		③	④	⑤		⑥	⑦	⑧	⑨	⑩	
	粗粒度アスファルト混合物 (20)	密粒度アスファルト混合物 (20) (13)		細粒度アスファルト混合物 (13)	密粒度ギャップアスファルト混合物 (13)	密粒度アスファルト混合物 (20F) (13F)		細粒度ギャップアスファルト混合物 (13F)	細粒度アスファルト混合物 (13F)	密粒度ギャップアスファルト混合物 (13F)	開粒度アスファルト混合物 (13)	ポーラスアスファルト混合物 (20) (13)	
仕上がり厚cm	4~6	4~6	3~5	3~5	3~5	4~6	3~5	3~5	3~4	3~5	3~4	4~5	4~5
最大粒径	20	20	13	13	13	20	13	13	13	13	13	20	13
通過質量百分率 (%)	26.5mm	100	100			100						100	
	19.0mm	95~100	95~100	100	100	95~100	100	100	100	100	100	95~100	100
	13.2mm	70~90	75~90	95~100	95~100	95~100	75~95	95~100	95~100	95~100	95~100	64~84	90~100
	4.75mm	35~55	45~65	55~70	65~80	35~55	52~72	60~80	75~90	45~65	23~45	10~31	11~35
	2.36mm	20~35	35~50		50~65	30~45	40~60	45~65	65~80	30~45	15~30		10~20
	600µm	11~23	18~30		25~40	20~40	25~45	40~60	40~65	25~40	8~20		
300µm	5~16	10~21		12~27	15~30	16~33	20~45	20~45	20~40	4~15			
150µm	4~12	6~16		8~20	5~15	8~21	10~25	15~30	10~25	4~10			
75µm	2~7	4~8		4~10	4~10	6~11	8~13	8~15	8~12	2~7		3~7	
アスファルト量%	4.5~6	5~7		6~8	4.5~6.5	6~8		6~8	7.5~9.5	5.5~7.5	3.5~5.5	4~6	

表 6-7 マーシャル安定度試験に対する基準値

混合物の種類		① 粗粒度ア スファル ト混合物 (20)	② 密粒度ア スファル ト混合物 (20) (13)	③ 細粒度ア スファル ト混合物 (13)	④ 密粒度 ギャップ アスファ ルト混合 物 (13)	⑤ 密粒度ア スファル ト混合物 (20F) (13F)	⑥ 細粒度 ギャップ アスファ ルト混合 物 (13F)	⑦ 細粒度ア スファル ト混合物 (13F)	⑧ 密粒度 ギャップ アスファ ルト混合 物 (13F)	⑨ 開粒度ア スファル ト混合物 (13)
突固め 回数	1,000 ≤ T	75				50				75
	T < 1,000	50				50				50
空隙率 (%)		3~7	3~6		3~7	3~5		2~5	3~5	—
飽和度 (%)		65~85	70~85		65~85	75~85		75~90	75~85	—
安定度 (kN)		4.90 以上	4.90 (7.35) 以上	4.90 以上			3.43 以上		4.90 以上	3.43 以上
フロー値 (1/100cm)		20~40						20~80	20~40	

注 ① T：舗装計画交通量（台／日・方向）

② 積雪寒冷地域の場合や、 $1,000 \leq T < 3,000$ であっても流動によるわだち掘れの恐れが少ないところでは突き固め回数を 50 回とする。

③ () 内は、 $1,000 \leq T$ で突き固め回数を 75 回とする場合の基準値を示す。

④ 水の影響を受けやすいと思われる混合物またはそのような箇所に舗設される混合物は、次式で求めた残留安定度 75% 以上が望ましい。

残留安定度 (%) =

$$(60^\circ\text{C、48 時間水浸後の安定度 (kN)} / \text{安定度 (kN)}) \times 100$$

⑤ 開粒度アスファルト混合物を、歩道の透水性舗装の表層として用いる場合、一般に突き固め回数を 50 回とする。

12-6-4 アスファルトコンクリート再生骨材

(1) アスファルトコンクリート再生骨材は、アスファルトコンクリート廃材から製造した骨材で単独又は補足材を加え組み合わせた所定の品質を得られた骨材をいう。

(2) アスファルトコンクリート再生骨材は、ゴミ、泥、有機物等を有害量含まないものとする。

(3) アスファルトコンクリート再生骨材の品質は、表 6-8 のとおりとする。

表 6-8 アスファルトコンクリート再生骨材の品質

旧アスファルトの含有量	%	3.8 以上
旧アスファルトの性状	針入度	1 / 10mm
	圧裂係数	MP a / mm
骨材の微粒分量	%	5 以下

[注 1] アスファルトコンクリート再生骨材中に含まれるアスファルトを旧アスファルト、新たに用いる舗装用石油アスファルトを新アスファルトと称する。

[注 2] アスファルトコンクリート再生骨材は、通常 20～13 mm、13～5 mm、5～0 mm の 3 種類の粒度や 20～13 mm、13～0 mm の 2 種類の粒度にふるい分けられるが、本表に示される規格は、13～0 mm の粒度区分のものに適用する。

[注 3] アスファルトコンクリート再生骨材の 13 mm 以下が 2 種類にふるい分けられている場合には、再生骨材の製造時における各粒度区分の比率に応じて合成した試料で試験するか、別々に試験して合成比率に応じて計算により 13～0 mm 相当分を求めてもよい。また、13～0 mm あるいは 13～5 mm、5～0 mm 以外でふるい分けられている場合には、ふるい分け前の全試料から 13～0 mm をふるい取ってこれを対象に試験を行う。

[注 4] アスファルトコンクリート再生骨材中の旧アスファルト含有量及び 75 μm を通過する量は、アスファルトコンクリート再生骨材の乾燥質量に対する百分率で表す。

[注 5] 骨材の微粒分量試験は JIS A 1103 (骨材の微粒分量試験方法) により求める。

[注 6] アスファルト混合物層の切削材は、その品質が本表に適合するものであれば再生加熱アスファルト混合物に利用できる。ただし、切削材は粒度がばらつきやすいので他のアスファルトコンクリート発生材を調整して使用することが望ましい。

[注 7] 旧アスファルトの性状は、針入度または、圧裂係数のどちらかが基準を満足すればよい。

12-6-5 再生用添加剤

- (1) 再生用添加剤は、旧アスファルトの針入度等の性状を回復させるために混合物製造時にプラントで添加するものをいう。
- (2) 再生用添加物の品質は、労働安全衛生法施行令 (令和 4 年 2 月改正 政令

第 51 号) に規定されている特定有害物質を含まないものとし、表 6-9~11 の規格に適合するものとする。

表 6-9 再生用添加剤の品質 (エマルジョン系)

路上表層再生用

項 目		単位	規格値	試験方法
粘 度 (25℃)		SFS	15~85	舗装調査・試験法便覧 A072
蒸 発 残 留 分		%	60 以上	舗装調査・試験法便覧 A079
蒸 発 残 留 物	引 火 点 (COC)	℃	200 以上	舗装調査・試験法便覧 A045
	粘 度 (60℃)	mm ² /s	50~300	舗装調査・試験法便覧 A051
	薄膜加熱後の粘度比 (60℃)		2 以下	舗装調査・試験法便覧 A046
	薄膜加熱質量変化率	%	6.0 以下	舗装調査・試験法便覧 A046

表 6-10 再生用添加剤の品質 (オイル系)

路上表層再生用

項 目	単位	規格値	試験方法
引 火 点 (COC)	℃	200 以上	舗装調査・試験法便覧 A045
粘 度 (60℃)	mm ² /s	50~300	舗装調査・試験法便覧 A051
薄膜加熱後の粘度比 (60℃)		2 以下	舗装調査・試験法便覧 A046
薄膜加熱質量変化率	%	6.0 以下	舗装調査・試験法便覧 A046

表 6-11 再生用添加剤の標準的性状

プラント再生用

項 目	標準的性状
動 粘 度 (60℃) mm ² /s	80~1,000
引 火 点 ℃	250 以上
薄膜加熱後の粘度比 (60℃)	2 以下
薄膜加熱質量変化率 %	± 3 以下
密 度 (15℃) g/cm ³	報告
組 成 (石油学会法 JPI-5S-70-10)	報告

注 密度は、旧アスファルトとの分離などを防止するため 0.95g/cm³ とすることが望ましい。

1 2-6-6 再生アスファルト

再生アスファルトは、アスファルトコンクリート再生骨材中に含まれる旧アスファルトに新アスファルト及び再生用添加剤を単独又は組み合わせて添加調整したアスファルトのことである。

再生アスファルトの品質は、JIS K 2207（石油アスファルト）に規格するストレートアスファルトの種類のうち舗装用アスファルト 40～60、60～80 及び 80～100 に該当するものとし、表 6-12 を標準とする。

表 6-12 ストレートアスファルトの種類

項目	種類	40～60	60～80	80～100
針入度 (25℃)	(1/10mm)	40を超え60以下	60を超え80以下	80を超え100以下
軟化点	(℃)	47.0～55.0	44.0～52.0	42.0～50.0
伸度 (15℃)	(cm)	10以上	100以上	100以上
トルエン可溶分	(%)	99.0以上	99.0以上	99.0以上
引火点	(℃)	260以上	260以上	260以上
薄膜加熱質量変化率	(%)	0.6以下	0.6以下	0.6以下
薄膜加熱針入度残留率	(%)	58以上	55以上	50以上
蒸発後の針入度比	(%)	110以下	110以下	110以下
密度(15℃)	(g/cm ³)	1,000以上	1,000以上	1,000以上

備考 再生アスファルトについては、120℃、150℃、180℃のそれぞれにおける動粘度を試験表に付記する。

注 ここでいう再生アスファルトの品質とは、品質試験のために再生骨材から回収した旧アスファルトに新アスファルトや再生用添加剤を室内で混合調整したものの品質であって、再生加熱アスファルト混合物から回収した再生アスファルトの品質のことではないので注意する必要がある。

1 2-6-7 再生加熱アスファルト混合物

再生加熱アスファルト混合物（以下、「再生混合物」という。）は、表 6-13、6-14 に適合するものとする。

表 6-13 再生加熱アスファルト混合物の標準配合

混合物の種類	①	②		③	④	⑤		⑥	⑦	⑧	⑨
	再生粗粒 度アス ファルト 混合物 (20)	再生密粒 度アス ファルト 混合物 (20)	(13)	再生細粒 度アス ファルト 混合物 (13)	再生密粒 度ギャッ プアス ファルト 混合物 (13)	再生密粒 度アス ファルト 混合物 (20F)	(13F)	再生細粒 度ギャッ プアス ファルト 混合物 (13F)	再生細粒 度アス ファルト 混合物 (13F)	再生密粒 度ギャッ プアス ファルト 混合物 (13F)	再生開粒 度アス ファルト 混合物 (13)
仕上がり厚cm	4~6	4~6	3~5	3~5	3~5	4~6	3~5	3~5	3~4	3~5	3~4
最大粒径	20	20	13	13	13	20	13	13	13	13	13
通過 質量 百分 率 (%)	26.5mm	100	100			100					
	19.0mm	95~100	95~100	100	100	95~100	100	100	100	100	100
	13.2mm	70~90	75~90	95~100	95~100	95~100	75~95	95~100	95~100	95~100	95~100
	4.75mm	35~55	45~65	55~70	65~80	35~55	52~72	60~80	75~90	45~65	23~45
	2.36mm	20~35	35~50		50~65	30~45	40~60	45~65	65~80	30~45	15~30
	600μm	11~23	18~30		25~40	20~40	25~45	40~60	40~65	25~40	8~20
	300μm	5~16	10~21		12~27	15~30	16~33	20~45	20~45	20~40	4~15
150μm	4~12	6~16		8~20	5~15	8~21	10~25	15~30	10~25	4~10	
75μm	2~7	4~8		4~10	4~10	6~11	8~13	8~15	8~12	2~7	
アスファルト量%	4.5~6	5~7		6~8	4.5~6.5	6~8		6~8	7.5~9.5	5.5~7.5	3.5~5.5

表 6-14 再生アスファルトマーシャル試験に対する基準値

混合物の種類	①	②	③	④	⑤	⑥	⑦	⑧	⑨	
	再生粗粒 度アス ファルト 混合物 (20)	再生密粒 度アス ファルト 混合物 (20) (13)	再生細粒 度アス ファルト 混合物 (13)	再生密粒 度ギャッ プアス ファルト 混合物 (13)	再生密粒 度アス ファルト 混合物 (20F) (13F)	再生細粒 度ギャッ プアス ファルト 混合物 (13F)	再生細粒 度アス ファルト 混合物 (13F)	再生密粒 度ギャッ プアス ファルト 混合物 (13F)	再生開粒 度アス ファルト 混合物 (13)	
突固め 回数	1,000 ≤ T	75				50				75
	T < 1,000	50								50
空隙率 (%)	3~7	3~6		3~7	3~5		2~5	3~5	—	
飽和度 (%)	65~85	70~85		65~85	75~85		75~90	75~85	—	
安定度 (kN)	4.90 以上	4.90 (7.35) 以上	4.90 以上			3.43 以上		4.90 以上	3.43 以上	
フロー値 (1/100cm)	20~40						20~80	20~40		

注 ① T : 舗装計画交通量 (台/日・方向)

② 積雪寒冷地域の場合や、1,000 ≤ T < 3,000 であっても流動によるわだち掘れの恐れが少ないところでは突き固め回数を 50 回とする。

③ () 内は、1,000 ≤ T で突き固め回数を 75 回とする場合の基準値を示す。

④ 水の影響を受けやすいと思われる混合物またはそのような箇所に舗設される混合物は、次式で求めた残留安定度 75% 以上が望ましい。

$$\text{残留安定度}(\%) =$$

$$(\text{60}^\circ\text{C、48 時間水浸後の安定度 (kN)} / \text{安定度 (kN)}) \times 100$$

⑤ 積雪寒冷地域の舗装の表層に適用する場合には、混合物の耐摩耗性などを十分調査して使用することが望ましい。

1 2-6-8 アスファルト安定処理混合物

アスファルト安定処理混合物は、道路の上層路盤として製造されたもので、表 6-15 を満たしているものが望ましい。

表 6-15 安定処理に用いる骨材の品質の目安（上層路盤）

ふるい目		工法	セメント 安定処理	石灰 安定処理	瀝青 安定処理	セメント・瀝青 安定処理
通過 百分 率 %	53mm		100			
	37.5mm		95~100			
	19mm		50~100			
	2.36mm		20~60			
	75 μ m		0~15	2~20	0~10	0~15
修正CBR (%)			20以上	20以上	—	20以上
P I			9以下	6~18	9以下	9以下

1 2-6-9 その他の瀝青材料

その他の瀝青材料は、以下の規格に適合するものとする。

JIS A 6005（アスファルトルーフィングフェルト）

JIS K 2439（クレオソート油、加工タール、タールピッチ）

第7章 道路付属物

12-7-1 道路標識

標示板、支柱、補強材、取付金具、反射シートの品質は、以下の規格に適合するものとする。

(1) 標示板

JIS G 3106 (溶接構造用圧延鋼材)

JIS G 3131 (熱間圧延軟鋼板及び鋼帯)

JIS G 3136 (建築構造用圧延鋼材)

JIS G 3141 (冷間圧延鋼板及び鋼帯)

JIS K 6744 (ポリ塩化ビニル被覆金属板)

JIS H 4000 (アルミニウム及びアルミニウム合金の板及び条)

JIS K 6718-1 (プラスチック—メタクリル樹脂板—タイプ、寸法及び特性—
第1部：キャスト板)

JIS K 6718-2 (プラスチック—メタクリル樹脂板—タイプ、寸法及び特性—
第2部：押出板)

ガラス繊維強化プラスチック板 (FRP)

(2) 支柱

JIS G 3452 (配管用炭素鋼鋼管)

JIS G 3444 (一般構造用炭素鋼鋼管)

JIS G 3192 (熱間圧延形鋼の形状、寸法、質量及びその許容差)

JIS G 3101 (一般構造用圧延鋼材)

JIS G 3106 (溶接構造用圧延鋼材)

JIS G 3136 (建築構造用圧延鋼材)

(3) 補強材及び取付金具

JIS G 3101 (一般構造用圧延鋼材)

JIS G 3131 (熱間圧延軟鋼板及び鋼帯)

JIS G 3141 (冷間圧延鋼板及び鋼帯)

JIS H 4100 (アルミニウム及びアルミニウム合金の押出型材)

(4) 反射シート

標示板に使用する反射シートは、ガラスビーズをプラスチックの中に封入したレンズ型反射シートまたは、空気層の中にガラスビーズをプラスチックで覆ったカプセルレンズ型反射シートとし、その性能は表7-1、表7-2

に示す規格以上のものとする。

また、反射シートは、屋外にさらされても、著しい色の変化、ひびわれ、剥れが生じないものとする。

なお、受注者は、表7-1、表7-2に示した品質以外の反射シートを用いる場合には、監督員の確認を受けなければならない。

表7-1 封入レンズ型反射シートの反射性能

	観測角°	入射角°	白	黄	赤	青	緑
封入 レン ズ型	12' (0.2°)	5°	70	50	15	4.0	9.0
		30°	30	22	6.0	1.7	3.5
		40°	10	7.0	2.0	0.5	1.5
	20' (0.33°)	5°	50	35	10	2.0	7.0
		30°	24	16	4.0	1.0	3.0
		40°	9.0	6.0	1.8	0.4	1.2
	2.0°	5°	5.0	3.0	0.8	0.2	0.6
		30°	2.5	1.5	0.4	0.1	0.3
		40°	1.5	1.0	0.3	0.06	0.2

[注] 試験及び測定方法は、JIS Z 9117（再帰性反射材）による。

表7-2 カプセルレンズ型反射シートの反射性能

	観測角°	入射角°	白	黄	赤	青	緑
カプ セル レン ズ型	12' (0.2°)	5°	250	170	45	20	45
		30°	150	100	25	11	25
		40°	110	70	16	8.0	16
	20' (0.33°)	5°	180	122	25	14	21
		30°	100	67	14	7.0	11
		40°	95	64	13	7.0	11
	2.0°	5°	5.0	3.0	0.8	0.2	0.6
		30°	2.5	1.5	0.4	0.1	0.3
		40°	1.5	1.0	0.3	0.06	0.2

[注] 試験及び測定方法は、JIS Z 9117（再帰性反射材）による。

12-7-2 区画線

区画線の品質は以下の規格に適合するものとする。

JIS K 5665（路面標示用塗料）

- 1種 トラフィックペイント常温
- 2種 トラフィックペイント加熱
- 3種1号 トラフィックペイント溶融

1 2-7-3 道路照明施設

道路照明施設は「道路照明施設設置基準」によるものとする。

(1) 照明器具

- ① 反射板は高純度アルミニウム板を鏡面又は梨地仕上げするなどの反射率の優れたものとする。
- ② 照明カバーは、透明ガラス又は合成樹脂形成品で透過率の良好な材質のものをを用い、必要な場合には配光特性を向上させるため内面にプリズム加工を施したものをを用いること。
- ③ 防水用のパッキンには耐久性のあるクロロプレンゴム製スポンジを用いること。
- ④ 一般部の照明器具では、本体はアルミニウム合金ダイキャスト製品を用いる。トンネルの照明器具では鋼板製が一般的であるが、特に使用場所における耐食性を考慮してステンレス製又はアルミニウム合金製を用いることもある。鋼板製の場合は腐食の防止と美観の保持のため亜鉛めっき又は所要の防食塗装を行うこと。

(2) 支柱

- ① 支柱の材料は、JIS G 3101（一般構造用圧延鋼材）に規定するSS-41を標準とする。アルミニウム製合金等を使用することができるが、強度は鋼製と同程度のものでなければならない。
SS-41の最小厚は3mmとする。
- ② 支柱の寸法の許容は表7-3による。

表 7-3 ポール寸法の許容差

区 分	許容値
ポールの高さ	0 ～ ±30mm
ポールの出幅	0 ～ ±20mm
ポールの外形	± 3 %
先端角度	± 1 度
ベースプレート口間隔	± 3 mm
ベースプレート口の径	±1.5mm
板厚	±10%
真円度 (最大外径と最小外径の平均値との比)	± 5 %

色彩等は監督員の指示がある以外は、日本塗装工業会 G 4～335 (クリーム色) とする。補修についても塗装は同様とする。

1 2-7-4 防護柵

防護柵は「防護柵設置要綱」によるものとし、ビーム等の品質は次の規格に適合したもの又は、これと同等以上の品質を有するものでなければならない。

1. ガードレール (路側用、分離帯用)

ガードレールは (路側用、分離帯用)、以下の規格に適合するものとする。

(1) ビーム (袖ビーム含む)

JIS G 3101 (一般構造用圧延鋼材)

JIS G 3454 (圧力配管用炭素鋼鋼管)

(2) 支 柱

JIS G 3444 (一般構造用炭素鋼鋼管)

JIS G 3466 (一般構造用角形鋼管)

(3) ブラケット

JIS G 3101 (一般構造用圧延鋼材)

(4) ボルトナット

JIS B 1180 (六角ボルト)、JIS B 1181 (六角ナット)

ブラケット取付け用ボルト (ねじの呼び M20) は 4.6 とし、ビーム継手用及び取付け用ボルト (ねじの呼び M16) は 6.8 とするものとする。

2. ガードケーブル (路側用、分離帯用)

ガードケーブル (路側用、分離帯用) は、以下の規格に適合するものとする。

(1) ケーブル

JIS G 3525 (ワイヤロープ)

ケーブルの径は18mm、構造は3×7G/oとする。

なお、ケーブル一本当りの破断強度は160kN以上の強さを持つものとする。

(2) 支柱

JIS G 3444 (一般構造用炭素鋼鋼管)

(3) ブラケット

JIS G 3101 (一般構造用圧延鋼材)

(4) 索端金具

ソケットはケーブルと調整ねじを取付けた状態において、ケーブルの一本当りの破断強度以上の強さを持つものとする。

(5) 調整ねじ

強度は、ケーブルの破断強度以上の強さを持つものとする。

(6) ボルトナット

JIS B 1180 (六角ボルト)、JIS B 1181 (六角ナット)

ブラケット取付け用ボルト (ねじの呼びM12) 及びケーブル取付け用ボルト (ねじの呼びM10) はともに4.6とするものとする。

3. ガードパイプ (歩道用、路側用)

ガードパイプ (歩道用、路側用) は、以下の規格に適合するものとする。

(1) パイプ

JIS G 3444 (一般構造用炭素鋼鋼管)

(2) 支柱

JIS G 3444 (一般構造用炭素鋼鋼管)

(3) ブラケット

JIS G 3101 (一般構造用圧延鋼材)

(4) 継手

JIS G 3101 (一般構造用圧延鋼材)

JIS G 3444 (一般構造用炭素鋼鋼管)

(5) ボルトナット

JIS B 1180 (六角ボルト)、JIS B 1181 (六角ナット)

ブラケット取付け用ボルト (ねじの呼びM16) は4.6とし、継手用ボルト (ねじの呼びM16 [種別A p] M14 [種別B p 及びC p]) は6.8とする。

4. ボックスビーム（分離帯用）

ボックスビーム（分離帯用）は、以下の規格に適合するものとする。

(1) ビーム

JIS G 3466（一般構造用角形鋼管）

(2) 支柱

JIS G 3101（一般構造用圧延鋼材）

(3) パドル及び継手

JIS G 3101（一般構造用圧延鋼材）

(4) ボルトナット

JIS B 1180（六角ボルト）、JIS B 1181（六角ナット）

パドル取付け用ボルト（ねじの呼びM16）及び継手用ボルト（ねじの呼びM20）はともに6.8とする。

第8章 造園材料

1 2-8-1 コート材

- (1) 火山砂利は、ゴミ、有機質などの不純物を含まない良質なものとする。
- (2) 赤土は赤褐色、黒土は黒色火山灰土とし、それぞれ良質なものとする。
- (3) 荒木田は、粘土と砂の配合が一定割合であり、水に対して安定度の高いものとする。
- (4) アンツーカー類は、不純物などを含まない均質のものとする。
- (5) 石灰岩ダストは、ゴミ、有機質などの不純物を含まない良質なものとする。
- (6) その他使用材料の規格については、監督員との協議による。

1 2-8-2 根巻、幹巻材

わら縄、わら、こも等については、虫食い変色などのない良品とする。

1 2-8-3 客土、目土材

客土、目土材は、植物の生育に適した良質土で小石、ゴミ、雑草等を含まないものであって、監督員の承諾を受けたものとする。

1 2-8-4 支柱材

- (1) 支柱材は、皮はぎのもので曲がり、腐朽、虫食いなどのない良質なものとし、防腐処理したものとする。
- (2) 唐竹は、真直な良質材とし、使用に際しては節止めとする。
- (3) 杉皮は、大節、割れ腐朽等のない良品とする。
- (4) 結束材は、しゅろ縄及び亜鉛引鉄線等とする。

第9章 その他

12-9-1 木材

- (1) 工事に使用する木材は、有害な腐れ、割れ等の欠陥のないものとする。
- (2) 設計図書に示す寸法の表示は、製材においては仕上がり寸法とし、素材については特に明示する場合を除き末口寸法とするものとする。

12-9-2 盛土材

- (1) 盛土材は、草、木片、有機不純物などを含まず、含水、乾燥などに対し安定した材料とする。
- (2) 道路の盛土材は、排水が良好で安定度が高く、粗粒度の材料とする。
- (3) 耐水性及び遮水を目的とする盛土材は、適当な粘土分を含み透水性が少なく、水に対して安定度の高い材料とする。

12-9-3 芝及びそだ

- (1) こうらい芝
肥沃地に栽培され、刈込みのうえ「土付け」して切り取ったもの。
生育がよく緊密な根茎を有するもので、草性粗剛あるいは茎葉の萎萎むれ、病虫害などのないもの。切り取った後、乾燥したり、土くずれなどのないものとする。
- (2) 野芝
特に指定のないものについては、品質その他「こうらい芝」に準じた良質なものとする。
- (3) 芝の寸法

表9-1

種 別	形 状 寸 法
こうらい芝	36cm×14cm 又は 36cm×28cm
野芝	36cm×28cm

- (4) そだ
そだに用いる材料は、針葉樹を除く堅固でじん性に富むかん木とするものとする。

1 2-9-4 人工芝

人工芝は、施工時期、及び植付箇所¹の土質等に適合するものとする。

1 2-9-5 竹目串

竹目串は、唐竹又は孟宗竹で長さ 15cm から 20cm 程度とし、頭部を節止めした¹ものとする。

1 2-9-6 土木安定シート

土木安定シートは、引張力が強く、均質で柔軟性にすぐれ、現場に適した¹もので、監督員の承諾を受けたものとする。

1 2-9-7 合成樹脂製品

合成樹脂製品は、以下の規格に適合するものとする。

- JIS K 6741 (硬質ポリ塩化ビニル管)
- JIS K 6742 (水道用硬質ポリ塩化ビニル管)
- JIS K 6745 (プラスチック-硬質ポリ塩化ビニル板)
- JIS K 6761 (一般用ポリエチレン管)
- JIS K 6762 (水道用ポリエチレン二層管)
- JIS K 6773 (ポリ塩化ビニル止水板)
- JIS A 6008 (合成高分子系ルーフィングシート)
- JIS C 8430 (硬質塩化ビニル電線管)

1 2-9-8 硬質ポリ塩化ビニル管

硬質ポリ塩化ビニル管は、塩化ビニル重合体を主原料とし、押出し成形機によ¹って製造したもので、以下の規格に適合するものとする。

JIS K 6741 硬質塩化ビニル

- (1) 管の内側、外側とも滑らかで、有害な傷、縦すじ、割れ、ねじれ、その他欠点のないもので、断面は実用的に正円、かつ真っ直ぐでその両端面は管軸に対して直角なものとする。
- (2) 管の種類は表 9-2 のとおりとする。

表 9-2 管の種類 (JIS K 6741)

管の種類	耐圧試験における水圧値
VP, HIVP	2.5MP a
VM	2.0MP a
VU	1.5MP a

(3) 管の長さは、定尺のものにあつては $4,000 \pm 10\text{mm}$ とする。

管端部に受口加工及び挿口の面取り加工を施した管の場合は、有効長 $4,000 \pm 15\text{mm}$ とする。

注 有効長とは、管の全長から受口長さ及び面取り長さを差し引いた長さとする。

12-9-9 エポキシ系樹脂接着剤

エポキシ系樹脂接着剤は、接着、埋込み、打継ぎ、充填、ライニング注入等は設計図書によらなければならない。

12-9-10 注入目地材

1. 一般事項

注入目地材は、コンクリート版の膨張、収縮に順応し、コンクリートとよく付着し、しかもひびわれが入らないものとする。

2. 注入目地材

注入目地材は、水に溶けず、また水密性のものとする。

3. 注入目地材の物理的性質

注入目地材は、高温時に流れ出ず、低温時にも衝撃に耐え、土砂等異物の侵入を防げ、かつ、耐久的なものとする。

4. 加熱施工式注入目地材

注入目地材で加熱施工式のもの、加熱したときに分離しないものとする。

12-9-11 目地板

目地板は、コンクリートの膨張収縮に順応し、かつ耐久性に優れたものとする。

12-9-12 塗料

1. 一般事項

受注者は、JIS 規格に適合する塗料を使用するものとし、また、希釈剤は塗料と同一製造者の製品を使用するものとする。

2. 塗料の調合

受注者は、塗料は工場調合したものをいなければならない。

3. さび止めに使用する塗料

さび止めに使用する塗料は、油性系さび止め塗料とするものとする。

4. 道路標識支柱のさび止め塗料等の規格

道路標識の支柱のさび止め塗料もしくは下塗塗料は、以下の規格に適合するものとする。

JIS K 5621 (一般用さび止めペイント)

JIS K 5674 (鉛・クロムフリーさび止めペイント)

5. 塗料の保管

受注者は、塗料を直射日光を受けない場所に保管し、その取扱いは関係諸法令及び諸法規を遵守しなければならない。

6. 塗料の有効期限

塗料の有効期限は、ジンクリッチペイントは製造後6ヶ月以内、その他の塗料は製造後12ヶ月以内とし、受注者は、有効期限を経過した塗料は使用してはならない。