

卷 末 資 料

1 公共用水域の水質汚濁に係る環境基準

(1) 人の健康の保護に関する環境基準

項目	基準値	達成期間	該当水域
カドミウム	0.003 mg/L 以下	直ちに達成され、維持されるように努めるものとする。	全公共用水域
全シアン	検出されないこと。		
鉛	0.01 mg/L 以下		
六価クロム	0.05 mg/L 以下		
砒素	0.01 mg/L 以下		
総水銀	0.0005mg/L 以下		
アルキル水銀	検出されないこと。		
P C B	検出されないこと。		
ジクロロメタン	0.02 mg/L 以下		
四塩化炭素	0.002 mg/L 以下		
1,2-ジクロロエタン	0.004 mg/L 以下		
1,1-ジクロロエチレン	0.1 mg/L 以下		
シス-1,2-ジクロロエチレン	0.04 mg/L 以下		
1,1,1-トリクロロエタン	1 mg/L 以下		
1,1,2-トリクロロエタン	0.006 mg/L 以下		
トリクロロエチレン	0.01 mg/L 以下		
テトラクロロエチレン	0.01 mg/L 以下		
1,3-ジクロロプロペン	0.002 mg/L 以下		
チウラム	0.006 mg/L 以下		
シマジン	0.003 mg/L 以下		
チオベンカルブ	0.02 mg/L 以下		
ベンゼン	0.01 mg/L 以下		
セレン	0.01 mg/L 以下		
硝酸性窒素及び亜硝酸性窒素	10 mg/L 以下		
ふつ素	0.8 mg/L 以下		
ほう素	1 mg/L 以下		
1,4-ジオキサン	0.05 mg/L 以下		

備考

- 1 基準値は年間平均値とする。ただし、全シアンに係る基準値については、最高値とする。
- 2 「検出されないこと。」とは、昭和46年12月28日環境庁告示第59号測定方法の項に掲げる方法により測定した場合において、その結果が当該方法の定量限界を下回ることをいう。

(2) 生活環境の保全に関する環境基準
河川（湖沼を除く。）
ア

項目 類型	利用目的の適応性	基準値				
		水素イオン濃度 (pH)	生物化学的酸素要求量 (BOD)	浮遊物質 (SS)	溶存酸素量 (DO)	大腸菌群数
AA	水道1級 自然環境保全 及びA以下の欄に掲げるもの	6.5以上 8.5以下	1mg/L以下	25mg/L 以下	7.5mg/L 以上	50 MPN /100mL以下
A	水道2級 水産1級 水浴 及びB以下の欄に掲げるもの	6.5以上 8.5以下	2mg/L以下	25mg/L 以下	7.5mg/L 以上	1,000 MPN /100mL以下
B	水道3級 水産2級 及びC以下の欄に掲げるもの	6.5以上 8.5以下	3mg/L以下	25mg/L 以下	5mg/L 以上	5,000 MPN /100mL以下
C	水産3級 工業用水1級 及びD以下の欄に掲げるもの	6.5以上 8.5以下	5mg/L以下	50mg/L 以下	5mg/L 以上	—
D	工業用水2級 農業用水 及びEの欄に掲げるもの	6.0以上 8.5以下	8mg/L以下	100mg/L 以下	2mg/L 以上	—
E	工業用水3級 環境保全	6.0以上 8.5以下	10mg/L以下	ごみ等の 浮遊が認められないこと。	2mg/L 以上	—
該当水域	全公共用水域のうち、水域類型ごとに指定する水域					
備考	基準値は、日間平均値とする。					

(注)

- 1 自然環境保全 : 自然探勝等の環境保全
- 2 水道1級 : ろ過等による簡易な浄水操作を行うもの
- " 2級 : 沈殿ろ過等による通常の浄水操作を行うもの
- " 3級 : 前処理等を伴う高度の浄水操作を行うもの
- 3 水産1級 : ヤマメ、イワナ等貧腐水性水域の水産生物用並びに水産2級及び水産3級の水産生物用
- " 2級 : サケ科魚類及びアユ等貧腐水性水域の水産生物用及び水産3級の水産生物用
- " 3級 : コイ、フナ等、β-中腐水性水域の水産生物用
- 4 工業用水1級 : 沈殿等による通常の浄水操作を行うもの
- " 2級 : 薬品注入等による高度の浄水操作を行うもの
- " 3級 : 特殊の浄水操作を行うもの
- 5 環境保全 : 国民の日常生活（沿岸の遊歩等を含む。）において不快感を生じない限度

イ

項目 類型	水生生物の生息状況の適応性	基準値		
		全亜鉛	ノニルフェノール	直鎖アルキルベンゼンスルホン酸及びその塩 (LAS)
生物A	イワナ、サケマス等比較的低温域を好む水生生物及びこれらの餌生物が生息する水域	0.03 mg/L以下	0.001 mg/L以下	0.03 mg/L以下
生物特A	生物Aの水域のうち、生物Aの欄に掲げる水生生物の産卵場（繁殖場）又は幼稚仔の生育場として特に保全が必要な水域	0.03 mg/L以下	0.0006 mg/L以下	0.02 mg/L以下
生物B	コイ、フナ等比較的高温域を好む水生生物及びこれらの餌生物が生息する水域	0.03 mg/L以下	0.002 mg/L以下	0.05 mg/L以下
生物特B	生物A又は生物Bの水域のうち、生物Bの欄に掲げる水生生物の産卵場（繁殖場）又は幼稚仔の生育場として特に保全が必要な水域	0.03 mg/L以下	0.002 mg/L以下	0.04 mg/L以下
該当水域	全公共用水域のうち、水域類型ごとに指定する水域			
備考				
1 基準値は、年間平均値とする。				
2 ノニルフェノールは、平成24年8月22日環境省告示第127号により追加。				
3 LASは、平成25年3月27日環境省告示第30号により追加。				

湖 沼（天然湖沼及び貯水量が1,000万立方メートル以上であり、かつ、水の滞留時間が4日間以上である人工湖）

ア

項目 類型	利用目的の適応性	基準値				
		水 素 イ オ ン 濃 度 (pH)	化 学 的 酸 素 要 求 量 (COD)	浮 遊 物 質 量 (SS)	溶 存 酸 素 量 (DO)	大腸菌群数
AA	水 道 1 級 水 産 1 級 自 然 環 境 保 全 及びA以下の欄に掲げるもの	6.5以上 8.5以下	1mg/L以下	1mg/L 以下	7.5mg/L 以上	50 MPN /100mL以下
A	水 道 2、3 級 水 産 2 級 水 浴 及びB以下の欄に掲げるもの	6.5以上 8.5以下	3mg/L以下	5mg/L 以下	7.5mg/L 以上	1,000 MPN /100mL以下
B	水 産 3 級 工 業 用 水 1 級 農 業 用 水 及びCの欄に掲げるもの	6.5以上 8.5以下	5mg/L以下	15mg/L 以下	5mg/L 以上	—
C	工 業 用 水 2 級 環 境 保 全	6.0以上 8.5以下	8mg/L以下	ごみ等の 浮遊が認め られないこと。	2mg/L 以上	—
該当 水域	全公共用水域のうち、水域類型ごとに指定する水域					
備 考						
1 基準値は、日間平均値とする。						
2 水産1級、水産2級及び水産3級については、当分の間、浮遊物質量の項目の基準値は適用しない。						

(注)

- 1 自然環境保全 : 自然探勝等の環境保全
- 2 水 道 1 級 : ろ過等による簡易な浄水操作を行うもの
- " 2、3級 : 沈殿ろ過等による通常の浄水操作、又は、前処理等を伴う高度の浄水操作を行うもの
- 3 水 産 1 級 : ヒメマス等貧栄養湖型の水域の水産生物用並びに水産2級及び水産3級の水産生物用
- " 2 級 : サケ科魚類及びアユ等貧栄養湖型の水域の水産生物用並びに水産3級の水産生物用
- " 3 級 : コイ、フナ等富栄養湖型の水域の水産生物用
- 4 工 業 用 水 1 級 : 沈殿等による通常の浄水操作を行うもの
- " 2 級 : 薬品注入等による高度の浄水操作、又は、特殊な浄水操作を行うもの
- 5 環 境 保 全 : 国民の日常生活（沿岸の遊歩等を含む。）において不快感を生じない限度

項目 類型	利用目的の適応性	基準値	
		全窒素	全磷
I	自然環境保全 及びII以下の欄に掲げるもの	0.1 mg/L以下	0.005 mg/L以下
II	水道1、2、3級 (特殊なものを除く。) 水産1種 水浴及びIII以下の欄に掲げるもの	0.2 mg/L以下	0.01 mg/L以下
III	水道3級(特殊なもの) 及びIV以下の欄に掲げるもの	0.4 mg/L以下	0.03 mg/L以下
IV	水産2種 及びVの欄に掲げるもの	0.6 mg/L以下	0.05 mg/L以下
V	水産3種 工農業用水全 環境保	1 mg/L以下	0.1 mg/L以下
該当水域	全公共用水域のうち、水域類型ごとに指定する水域		
備考			
1 基準値は、年間平均値とする。 2 水域類型の指定は、湖沼植物プランクトンの著しい増殖を生ずるおそれがある湖沼について行うものとし、全窒素の項目の基準値は、全窒素が湖沼植物プランクトンの増殖の要因となる湖沼について適用する。 3 農業用水については、全磷の項目の基準値は適用しない。			

(注)

- 1 自然環境保全 : 自然探勝等の環境保全
- 2 水道1級 : ろ過等による簡易な浄水操作を行うもの
- 水道2級 : 沈殿ろ過等による通常の浄水操作を行うもの
- 水道3級 : 前処理等を伴う高度の浄水操作を行うもの(「特殊なもの」とは、臭気物質の除去が可能な特殊な浄水操作を行うものをいう。)
- 3 水産1種 : サケ科魚類及びアユ等の水産生物用並びに水産2種及び水産3種の水産生物用
- 水産2種 : ワカサギ等の水産生物用及び水産3種の水産生物用
- 水産3種 : コイ、フナ等の水産生物用
- 4 環境保全 : 国民の日常生活(沿岸の遊歩等を含む。)において不快感を生じない限度

ウ

項目 類型	水生生物の生息状況の適応性	基準値		
		全亜鉛	ノニルフェノール	直鎖アルキルベンゼンスルホン酸及びその塩 (LAS)
生物A	イワナ、サケマス等比較的低温域を好む水生生物及びこれらの餌生物が生息する水域	0.03 mg/L以下	0.001 mg/L以下	0.03 mg/L以下
生物特A	生物Aの水域のうち、生物Aの欄に掲げる水生生物の産卵場(繁殖場)又は幼稚仔の生育場として特に保全が必要な水域	0.03 mg/L以下	0.0006 mg/L以下	0.02 mg/L以下
生物B	コイ、フナ等比較的高温域を好む水生生物及びこれらの餌生物が生息する水域	0.03 mg/L以下	0.002 mg/L以下	0.05 mg/L以下
生物特B	生物A又は生物Bの水域のうち、生物Bの欄に掲げる水生生物の産卵場(繁殖場)又は幼稚仔の生育場として特に保全が必要な水域	0.03 mg/L以下	0.002 mg/L以下	0.04 mg/L以下
該当水域	全公共用水域のうち、水域類型ごとに指定する水域			
備考 1 基準値は、年間平均値とする。 2 ノニルフェノールは、平成24年8月22日環境省告示第127号により追加。 3 LASは、平成25年3月27日環境省告示第30号により追加。				

エ

項目 類型	水生生物が生息・再生産する場の適応性	基準値
		底層溶存酸素量
生物1	生息段階において貧酸素耐性の低い水生生物が生息できる場を保全・再生する水域又は再生産段階において貧酸素耐性の低い水生生物が再生産できる場を保全・再生する水域	4.0 mg/L以上
生物2	生息段階において貧酸素耐性の低い水生生物を除き、水生生物が生息できる場を保全・再生する水域又は再生産段階において貧酸素耐性の低い水生生物を除き、水生生物が再生産できる場を保全・再生する水域	3.0 mg/L以上
生物3	生息段階において貧酸素耐性の高い水生生物が生息できる場を保全・再生する水域、再生産段階において貧酸素耐性の高い水生生物が再生産できる場を保全・再生する水域又は無生物域を解消する水域	2.0 mg/L以上
該当水域	全公共用水域のうち、水域類型ごとに指定する水域	
備考 1 基準値は、日間平均値とする。 2 底面近傍で溶存酸素量の変化が大きいたことが想定される場合の採水には、横型のバンドン採水器を用いる。		

(3) 要監視項目の指針値

1 人の健康の保護に係る要監視項目

項目	指針値
クロロホルム	0.06 mg/L 以下
トランス-1, 2-ジクロロエチレン	0.04 mg/L 以下
1, 2-ジクロロプロパン	0.06 mg/L 以下
p-ジクロロベンゼン	0.2 mg/L 以下
イソキサチオン	0.008 mg/L 以下
ダイアジノン	0.005 mg/L 以下
フェニトロチオン (MEP)	0.003 mg/L 以下
イソプロチオラン	0.04 mg/L 以下
オキシシン銅 (有機銅)	0.04 mg/L 以下
クロロタロニル (TPN)	0.05 mg/L 以下
プロピザミド	0.008 mg/L 以下
EPN	0.006 mg/L 以下
ジクロルボス (DDVP)	0.008 mg/L 以下
フェノブカルブ (BPMC)	0.03 mg/L 以下
イプロベンホス (IBP)	0.008 mg/L 以下
クロルニトロフェン (CNP)	-
トルエン	0.6 mg/L 以下
キシレン	0.4 mg/L 以下
フタル酸ジエチルヘキシル	0.06 mg/L 以下
ニッケル	-
モリブデン	0.07 mg/L 以下
アンチモン	0.02 mg/L 以下
塩化ビニルモノマー	0.002 mg/L 以下
エピクロロヒドリン	0.0004 mg/L 以下
全マンガン	0.2 mg/L 以下
ウラン	0.002 mg/L 以下
ペルフルオロオクタンスルホン酸 (PFOS) 及びペルフルオロオクタノ酸 (PFOA) ※1	0.00005 mg/L 以下 (暫定) ※2

※1 令和2年5月28日付け環境省水・大気環境局長通知「水質汚濁に係る人の健康の保護に関する環境基準等の施行等について (通知)」によるもの

※2 PFOS及びPFOAの指針値 (暫定) については、PFOS及びPFOAの合計値とする。

2 水生生物保全に係る要監視項目 (淡水域)

項目	類型	指針値
クロロホルム ※1	生物A	0.7 mg/L 以下
	生物特A	0.006 mg/L 以下
	生物B	3 mg/L 以下
	生物特B	3 mg/L 以下
フェノール ※1	生物A	0.05 mg/L 以下
	生物特A	0.01 mg/L 以下
	生物B	0.08 mg/L 以下
	生物特B	0.01 mg/L 以下
ホルムアルデヒド ※1	生物A	1 mg/L 以下
	生物特A	1 mg/L 以下
	生物B	1 mg/L 以下
	生物特B	1 mg/L 以下
4-tert-オクチルフェノール ※2	生物A	0.001 mg/L 以下
	生物特A	0.0007 mg/L 以下
	生物B	0.004 mg/L 以下
	生物特B	0.003 mg/L 以下
アニリン ※2	生物A	0.02 mg/L 以下
	生物特A	0.02 mg/L 以下
	生物B	0.02 mg/L 以下
	生物特B	0.02 mg/L 以下
2, 4-ジクロロフェノール ※2	生物A	0.03 mg/L 以下
	生物特A	0.003 mg/L 以下
	生物B	0.03 mg/L 以下
	生物特B	0.02 mg/L 以下

※1 平成15年11月5日付け環境省環境管理局水環境部長通知「水質汚濁に係る環境基準についての一部を改正する件の施行等について (通知)」によるもの

※2 平成25年3月27日付け環境省水・大気環境局長通知「水質汚濁に係る環境基準についての一部を改正する件の施行について (通知)」によるもの

2 地下水の水質汚濁に係る環境基準（地下水環境基準）

項 目	地 下 水 環 境 基 準 値
カ ド ミ ウ ム	0.003 mg/L 以下
全 シ ア ン	検出されないこと
鉛	0.01 mg/L 以下
六 価 ク ロ ム	0.05 mg/L 以下
砒 素	0.01 mg/L 以下
総 水 銀	0.0005 mg/L 以下
ア ル キ ル 水 銀	検出されないこと
P C B	検出されないこと
ジ ク ロ ロ メ タ ン	0.02 mg/L 以下
四 塩 化 炭 素	0.002 mg/L 以下
ク ロ ロ エ チ レ ン	0.002 mg/L 以下
1 , 2 - ジ ク ロ ロ エ タ ン	0.004 mg/L 以下
1 , 1 - ジ ク ロ ロ エ チ レ ン	0.1 mg/L 以下
1 , 2 - ジ ク ロ ロ エ チ レ ン	0.04 mg/L 以下
1 , 1 , 1 - ト リ ク ロ ロ エ タ ン	1 mg/L 以下
1 , 1 , 2 - ト リ ク ロ ロ エ タ ン	0.006 mg/L 以下
ト リ ク ロ ロ エ チ レ ン	0.01 mg/L 以下
テ ト ラ ク ロ ロ エ チ レ ン	0.01 mg/L 以下
1 , 3 - ジ ク ロ ロ プ ロ ペ ン	0.002 mg/L 以下
チ ウ ラ ム	0.006 mg/L 以下
シ マ ジ ン	0.003 mg/L 以下
チ オ ベ ン カ ル ブ	0.02 mg/L 以下
ベ ン ゼ ン	0.01 mg/L 以下
セ レ ン	0.01 mg/L 以下
硝 酸 性 窒 素 及 び 亜 硝 酸 性 窒 素	10 mg/L 以下
ふ つ 素	0.8 mg/L 以下
ほ う 素	1 mg/L 以下
1 , 4 - ジ オ キ サ ン	0.05 mg/L 以下

備考

- 1 地下水環境基準値は年間平均値とする。ただし、全シアンに係る基準値については、最高値とする。
- 2 「検出されないこと」とは、平成9年3月13日環境庁告示第10号別表中「測定方法」の欄に掲げる方法により測定した場合において、その結果が当該方法の定量限界を下回ることをいう。

3-1 水域の類型指定及び見直しの状況（一般項目）

(1) 河川

類型	水 域	指定年月日	廃止年月日	達成 期間	指定方法	
A A	荒川上流（1）（中津川合流点より上流）	S47. 4. 6		イ	環境庁告示7	
	赤平川	H17. 4. 12		ロ	埼玉県告示875	
A	荒川中流（熊ヶ谷から秋ヶ瀬取水堰まで）	H21. 3. 31		イ	環境省告示14	
	荒川上流（2）（中津川合流点から熊ヶ谷まで）	S47. 4. 6		イ	環境庁告示7	
	入間川下流（成木川合流点より下流）	H17. 4. 12		ロ	埼玉県告示875	
	入間川上流（成木川合流点より上流）	S46.12.17		ロ	埼玉県告示1646	
	越辺川上流（高麗川合流点より上流）	〃		ハ	〃	
	都幾川	〃		ハ	〃	
	高麗川	〃	H16. 3. 26	ハ	〃	
	〃	H16. 3. 26		イ	埼玉県告示541	
	成木川	H15. 3. 28		イ	埼玉県告示697	
	赤平川	S46.12.17	H17. 4. 12	ロ	埼玉県告示1646	
	横瀬川	〃		ロ	〃	
	利根川中流（坂東大橋から江戸川分岐点まで）	S46. 5. 25		イ	閣議決定	
	利根川上流（4）（群馬大橋から坂東大橋まで）	S47. 4. 6		イ	環境庁告示7	
	江戸川上流（栗山取水口より上流）	S45. 9. 1		ロ	閣議決定	
	小山川上流（元小山川合流点より上流）	S46. 5. 25		イ	〃	
	神流川（3）（笹川合流点から鳥川合流点まで）	H15. 3. 27		イ	環境省告示	
	神流川（2）（入沢谷川合流点から笹川合流点まで）	S48. 3. 31		ロ	環境庁告示21	
	B	荒川中流（熊ヶ谷から秋ヶ瀬取水堰まで）	S45. 9. 1	H21. 3. 31	イ	閣議決定
		入間川下流（成木川合流点より下流）	S46.12.17	H17. 4. 12	ロ	埼玉県告示1646
		越辺川下流（高麗川合流点より下流）	〃		ロ	〃
槻川		〃		ロ	〃	
小畔川		H17. 4. 12		イ	埼玉県告示875	
霞川		H18. 3. 24		ロ	埼玉県告示543	
成木川		S46.12.17	H15. 3. 28	イ	埼玉県告示1646	
市野川上流（滑川合流点より上流）		〃		ロ	〃	
和田吉野川		〃		ロ	〃	
渡良瀬川（4）（新開橋から利根川合流点まで）		S48. 3. 31		ロ	環境庁告示21	
福川		S46. 5. 25		ロ	閣議決定	
小山川下流（元小山川合流点から利根川合流点まで）		〃		ロ	〃	
唐沢川		H18. 3. 24		ハ	埼玉県告示543	
元小山川		S46. 5. 25		ロ	閣議決定	
鳥川下流（森下橋から利根川合流点まで）		S48. 3. 6		ロ	群馬県告示	
神流川（3）（笹川合流点から鳥川合流点まで）		S48. 3. 31	H15. 3. 27	イ	環境庁告示21	
C		荒川下流（2）（笹目橋より下流）	H10. 6. 1		イ	環境庁告示27
		荒川下流（1）（秋ヶ瀬取水堰から笹目橋まで）	S45. 9. 1		ハ	閣議決定
	鴨川	S46.12.17		ハ	埼玉県告示1646	
	小畔川	〃	H17. 4. 12	イ	〃	
	市野川下流（滑川合流点より下流）	〃		ロ	〃	
	中川中流（元荒川合流点から花畑川分岐点まで）	S45. 9. 1		ハ	閣議決定	
	中川上流（元荒川合流点より上流）	S48. 3. 31		ハ	環境庁告示21	
	綾瀬川下流（古綾瀬川合流点より下流）	H15. 3. 27		ハ	環境省告示	
	綾瀬川上流（古綾瀬川合流点より上流）	S45. 9. 1		ハ	閣議決定	
	大場川	H18. 3. 24		ロ	埼玉県告示543	
	元荒川	S46.12.17		ハ	埼玉県告示1646	
	新方川	〃		ハ	〃	
	大落古利根川	〃		ハ	〃	
	新河岸川	H25. 3. 26		イ	埼玉県告示338	
	白子川	〃		イ	〃	
	黒目川	H15. 3. 28		イ	埼玉県告示697	
	柳瀬川	H16. 3. 26		イ	埼玉県告示541	
	不老川	H24. 2. 24		イ	埼玉県告示176	
	谷田川	S48. 9. 11		ロ	群馬県告示	
	D	荒川下流（2）（笹目橋より下流）	S45. 9. 1	H10. 6. 1	ハ	閣議決定
芝川		H24. 2. 24		イ	埼玉県告示176	
古綾瀬川		H18. 3. 24		ロ	埼玉県告示543	
新河岸川		H16. 3. 26	H25. 3. 26	イ	埼玉県告示541	
白子川		〃	〃	イ	〃	
E	芝川	S46.12.17	H24. 2. 24	ハ	埼玉県告示1646	
	綾瀬川下流（古綾瀬川合流点より下流）	S45. 9. 1	H15. 3. 27	ハ	閣議決定	
	新河岸川	S46.12.17	H16. 3. 26	ハ	埼玉県告示1646	
	白子川	〃	〃	ハ	〃	
	黒目川	〃	H15. 3. 28	ハ	〃	
	柳瀬川	〃	H16. 3. 26	ハ	〃	
不老川	〃	H24. 2. 24	ハ	〃		

(2) 湖沼

類型	水 域	指定年月日	廃止年月日	達成 期間	指定方法
A Ⅲ	下久保ダム貯水池（神流湖）（全域）	H15. 3. 27		イ イ	環境省告示36
A Ⅲ	二瀬ダム貯水池（秩父湖）（全域）	〃		イ イ	〃
A Ⅲ	荒川貯水池（彩湖）（全域）	H25. 6. 5		※ イ	環境省告示59

達成期間の分類は次のとおり。

イ：直ちに達成 ロ：5年以内で可及的速やかに達成 ハ：5年を超える期間で可及的速やかに達成

※ 荒川貯水池のCODについては、段階的に暫定目標を達成しつつ、環境基準の可及的速やかな達成に努めるとし、令和4年度までの暫定目標をCOD3.7mg/Lとする。

3-2 水域の類型指定の状況（水生生物保全項目）

（1）河川

類型	水 域	指定年月日	廃止年月日	達成 期間	指定方法
生物A	利根川上流（坂東大橋より上流）	H21. 3. 31		イ	環境省告示14
	小山川上流（1）（間瀬川合流点より上流）	H20. 12. 16		〃	埼玉県告示1688
	神流川	H21. 3. 31		〃	環境省告示14
	荒川（イ）（玉淀ダムより上流）	〃		〃	〃
	入間川上流（成木川合流点より上流）	H20. 12. 16		〃	埼玉県告示1688
	越辺川上流（1）（毛呂川合流点より上流）	〃		〃	〃
	都幾川上流（玉川橋より上流）	〃		〃	〃
	槻川上流（大内沢川合流点より上流）	〃		〃	〃
	高麗川上流（天神橋より上流）	〃		〃	〃
	成木川	〃		〃	〃
	赤平川	〃		〃	〃
横瀬川	〃		〃	〃	
生物B	利根川中・下流（坂東大橋より下流）	H21. 3. 31		〃	環境省告示14
	江戸川及び旧江戸川	〃		〃	〃
	中川	〃		〃	〃
	綾瀬川	〃		〃	〃
	古綾瀬川	H20. 12. 16		ロ	埼玉県告示1688
	大場川	〃		〃	〃
	元荒川	〃		イ	〃
	新方川	〃		〃	〃
	大落古利根川	〃		〃	〃
	渡良瀬川（3）・（4）（袋川合流点より下流）	H21. 3. 31		〃	環境省告示14
	福川	H20. 12. 16		〃	埼玉県告示1688
	小山川上流（2）・下流（間瀬川合流点より下流）	〃		〃	〃
	唐沢川	〃		〃	〃
	元小山川	〃		ロ	〃
	荒川（ハ）（正喜橋より下流）	H21. 3. 31		イ	環境省告示14
	芝川	H20. 12. 16		〃	埼玉県告示1688
	新河岸川	〃		〃	〃
	白子川	〃		〃	〃
	黒目川	〃		〃	〃
	柳瀬川	〃		ロ	〃
	不老川	〃		イ	〃
	鴨川	〃		ロ	〃
	入間川下流（成木川合流点より下流）	〃		イ	〃
	越辺川上流（2）・下流（毛呂川合流点より下流）	〃		〃	〃
	小畔川	〃		〃	〃
	都幾川下流（玉川橋より下流）	〃		〃	〃
	槻川下流（大内沢川合流点より下流）	〃		〃	〃
	高麗川下流（天神橋より下流）	〃		〃	〃
	霞川	〃		〃	〃
	市野川	〃		〃	〃
和田吉野川	〃		〃	〃	
生物特B	荒川（ロ）（玉淀ダムから正喜橋まで）	H21. 3. 31		〃	環境省告示14

（2）湖沼

類型	水 域	指定年月日	廃止年月日	達成 期間	指定方法
湖沼	下久保ダム貯水池（神流湖）	H21. 3. 31		イ	環境省告示14
生物A	二瀬ダム貯水池（秩父湖）	〃		〃	〃

達成期間の分類は次のとおり。

イ：直ちに達成 ロ：5年以内で可及的速やかに達成 ハ：5年を超える期間で可及的速やかに達成

4 排水規制の推移

水 質 汚 濁 防 止 法 関 係	年 月 日	備 考
工場排水等の規制に関する法律公布	昭和33年12月25日	上記二法廃止
公共用水域の水質の保全に関する法律公布	同 上	
水質汚濁防止法公布	45年12月25日	
〃 無過失責任の制度導入	47年 6月22日	
〃 水質総量規制の制度導入	53年 6月13日	
〃 事故時の措置及び地下浸透禁止の制度導入	平成元年 6月28日	
〃 生活排水対策を推進するための制度導入	2年 6月22日	
〃 地下水の浄化措置及び油に係る事故時の措置制度導入	8年 6月 5日	
〃 事故時の措置の拡大(指定物質導入)・自主測定罰則導入	22年 5月10日	
〃 地下水汚染未然防止のための制度導入	23年 6月22日	
水質汚濁防止法施行令公布	昭和46年 6月17日	
〃 第2条にPCBを追加	50年 2月 3日	
〃 第2条にTCE、PCEを追加	平成元年 3月29日	
〃 第3条に海域に係るN、Pを追加	5年 8月27日	
〃 第2条にジクロロメタン等13物質を追加	5年12月27日	
〃 第2条にほう素およびその化合物等3物質を追加	13年 6月13日	
〃 第2条に1,4-ジオキサン等3物質を追加	24年 5月23日	
化学的酸素要求量・窒素含有量及びりん含有量に係る総量削減計画(埼玉県告示) 目標年度 平成31年度	平成29年 7月 4日	

* 上乗せ条例改正の状況

上 乗 せ 条 例 関 係	年 月 日	備 考	
水質汚濁防止法第3条第3項の規定に基づき、排水基準を定める条例(以下「上乗せ条例」という。)公布	昭和46年10月15日	畜産関係	
水質汚濁防止法の特定施設1-2の追加指定により、上乗せ条例別表第1(排水基準)に新たに基準を追加	48年 3月31日		
別表第1のBODの暫定基準*の削除(適用期間満了による)及び別表第2(暫定基準)の全部改正(適用期間延長による)	51年 6月24日		*ケミカル・パルプ製造業
別表第2(暫定基準)の全部改正(適用期間延長による)	56年 7月14日		
水質汚濁防止法の特定施設66-3 ^{*ア} 及び66-4 ^{*イ} の追加指定により、別表第1の一部改正	63年10月12日		*ア 共同調理場 *イ 弁当製造業
別表第1(排水基準)の全部改正	平成 3年12月26日		
別表第2(暫定基準)の削除(適用期間満了による) 別表第1備考の一部改正(排水基準の適用範囲の拡大) 別表第2の追加(日平均排水量10m ³ 未満の特定事業場の排水基準の新規設定) 別表第3(暫定基準*)の追加	13年12月28日	*ふっ素およびその化合物	

*上乗せ条例改正の状況（続き）

上 乗 せ 条 例 関 係	年 月 日	備 考
水質汚濁防止法の特定施設 6 6 - 2 *の追加指定により、別表 2 の一部改正	平成24年 5月25日	*エチレオキサト ^ブ 又は 1,4-ジ ^ブ キサンの 混合施設

*埼玉県公害防止条例の状況（排水規制強化関係のみ）

埼 玉 県 公 害 防 止 条 例 関 係	年 月 日	備 考
埼玉県公害防止条例の全面改正により、指定排水施設に関する条項が定められる	昭和53年10月11日	コルゲートマシン 集団給食施設
追加指定された水質汚濁防止法の特定施設 6 6 - 3 * ^ア 及び 6 6 - 4 * ^イ を条例の対象から除外	63年10月12日	* ^ア 共同調理場 * ^イ 弁当製造業
地下水汚染防止のため、事故防止義務及び事故時の措置の対象として地下浸透を追加	平成 2年 3月31日	
施行規則第 1 4 条にジクロロメタン等 1 3 物質を追加	6年 3月25日	
ほう素及びその化合物等 3 項目を追加	13年 8月31日	

*埼玉県生活環境保全条例の状況（排水規制強化関係のみ）

埼 玉 県 生 活 環 境 保 全 条 例 関 係	年 月 日	備 考
埼玉県公害防止条例の全面改正 指定排水施設*の追加 排水基準の適用範囲の拡大（一律日平均排水量 1 0 m ³ 以上） 排水基準の新規設定（日平均排水量 1 0 m ³ 未満） 法・条例対象外の工場・事業場への排水基準の新規設定	平成13年 7月17日	* 飲食店 カット野菜製造業
排出水の測定結果の虚偽記録に対する罰則の創設	平成23年 3月18日	
排出水の汚染状態の測定回数の上乗せを規定	平成23年12月27日	
施行規則第 2 7 条に1,4-ジオキササン等 3 物質を追加	平成24年 5月24日	

5-1 水道水質に関する基準等

水道水質基準及び水質管理目標設定項目

1 水道水質基準:51項目（令和2年4月1日から）

番号	項目	基準値
1	一般細菌	1mLの検水で形成される集落数が100以下
2	大腸菌	検出されないこと
3	カドミウム及びその化合物	カドミウムの量に関して、0.003mg/L以下
4	水銀及びその化合物	水銀の量に関して、0.0005mg/L以下
5	セレン及びその化合物	セレンの量に関して、0.01mg/L以下
6	鉛及びその化合物	鉛の量に関して、0.01mg/L以下
7	ヒ素及びその化合物	ヒ素の量に関して、0.01mg/L以下
8	六価クロム化合物	六価クロムの量に関して、0.02mg/L以下
9	亜硝酸態窒素	0.04mg/L以下
10	シアン化物イオン及び塩化シアン	シアンの量に関して、0.01mg/L以下
11	硝酸態窒素及び亜硝酸態窒素	10mg/L以下
12	フッ素及びその化合物	フッ素の量に関して、0.8mg/L以下
13	ホウ素及びその化合物	ホウ素の量に関して、1.0mg/L以下
14	四塩化炭素	0.002mg/L以下
15	1,4-ジオキサン	0.05mg/L以下
16	シス-1,2-ジクロロエチレン及びトランス-1,2-ジクロロエチレン	0.04mg/L以下
17	ジクロロメタン	0.02mg/L以下
18	テトラクロロエチレン	0.01mg/L以下
19	トリクロロエチレン	0.01mg/L以下
20	ベンゼン	0.01mg/L以下
21	塩素酸	0.6mg/L以下
22	クロロ酢酸	0.02mg/L以下
23	クロロホルム	0.06mg/L以下
24	ジクロロ酢酸	0.03mg/L以下
25	ジブロモクロロメタン	0.1mg/L以下
26	臭素酸	0.01mg/L以下
27	総トリハロメタン	0.1mg/L以下
28	トリクロロ酢酸	0.03mg/L以下
29	ブロモジクロロメタン	0.03mg/L以下
30	ブロモホルム	0.09mg/L以下
31	ホルムアルデヒド	0.08mg/L以下
32	亜鉛及びその化合物	亜鉛の量に関して、1.0mg/L以下
33	アルミニウム及びその化合物	アルミニウムの量に関して、0.2mg/L以下
34	鉄及びその化合物	鉄の量に関して、0.3mg/L以下
35	銅及びその化合物	銅の量に関して、1.0mg/L以下
36	ナトリウム及びその化合物	ナトリウムの量に関して、200mg/L以下
37	マンガン及びその化合物	マンガンの量に関して、0.05mg/L以下
38	塩化物イオン	200mg/L以下
39	カルシウム、マグネシウム等(硬度)	300mg/L以下
40	蒸発残留物	500mg/L以下
41	陰イオン界面活性剤	0.2mg/L以下
42	ジェオスミン	0.00001mg/L以下
43	2-メチルイソボルネオール	0.00001mg/L以下
44	非イオン界面活性剤	0.02mg/L以下
45	フェノール類	フェノールの量に換算して、0.005mg/L以下
46	有機物(全有機炭素(TOC)の量)	3mg/L以下
47	pH値	5.8以上8.6以下
48	味	異常でないこと
49	臭気	異常でないこと
50	色度	5度以下
51	濁度	2度以下

2 水質管理目標設定項目:27項目 *1(令和2年4月1日から)

番号	項目	目標値
1	アンチモン及びその化合物	アンチモンの量に関して、0.02mg/L以下
2	ウラン及びその化合物	ウランの量に関して、0.002mg/L以下(暫定)
3	ニッケル及びその化合物	ニッケルの量に関して、0.02mg/L以下
5	1,2-ジクロロエタン	0.004mg/L以下
8	トルエン	0.4mg/L以下
9	フタル酸ジ(2-エチルヘキシル)	0.08mg/L以下
10	亜塩素酸	0.6mg/L以下
12	二酸化塩素	0.6mg/L以下
13	ジクロロアセトニトリル	0.01mg/L以下(暫定)
14	抱水クロラール	0.02mg/L以下(暫定)
15	農薬類 *2	検出値と目標値の比の和として、1以下
16	残留塩素	1mg/L以下
17	カルシウム、マグネシウム等(硬度)	10mg/L以上100mg/L以下
18	マンガン及びその化合物	マンガンの量に関して、0.01mg/L以下
19	遊離炭酸	20mg/L以下
20	1,1,1-トリクロロエタン	0.3mg/L以下
21	メチル-tert-ブチルエーテル	0.02mg/L以下
22	有機物等(過マンガン酸カリウム消費量)	3mg/L以下
23	臭気強度(TON)	3以下
24	蒸発残留物	30mg/L以上200mg/L以下
25	濁度	1度以下
26	pH値	7.5程度
27	腐食性(ランゲリア指数)	-1程度以上とし、極力0に近づける
28	従属栄養細菌	1mLの検水で形成される集落数が2,000以下(暫定)
29	1,1-ジクロロエチレン	0.1mg/L以下
30	アルミニウム及びその化合物	アルミニウムの量に関して、0.1mg/L以下
31	ペルフルオロオクタンスルホン酸(PFOS)及びペルフルオロオクタン酸(PFOA)	ペルフルオロオクタンスルホン酸(PFOS)及びペルフルオロオクタン酸(PFOA)の量の和として0.00005mg/L以下(暫定)

*1 4番、6番、7番及び11番は欠番

*2 農薬類の項目については、各水道事業者等がその地域の実情に応じて測定する農薬を選定する。その選定作業に資するため、厚生労働省が別に水道水中で検出される可能性の高い114農薬をリストアップしている。

5-2 農薬類(水質管理目標設定項目15)の対象農薬リスト
(令和3年4月1日適用)

番号	項目	目標値(mg/L)
1	1, 3-ジクロロプロペン(D-D) 注1)	0.05
2	2, 2-DPA(ダラポン)	0.08
3	2, 4-D(2, 4-PA)	0.02
4	EPN 注2)	0.004
5	MCPA	0.005
6	アシュラム	0.9
7	アセフェート	0.006
8	アトラジン	0.01
9	アニロホス	0.003
10	アミラズ	0.006
11	アラクロール	0.03
12	イソキサチオン 注2)	0.005
13	イソフェンホス 注2)	0.001
14	イソプロカルブ(MIPC)	0.01
15	イソプロチオラン(IPT)	0.3
16	イプロベンホス(IBP)	0.09
17	イミノクタジン	0.006
18	インダノファン	0.009
19	エスプロカルブ	0.03
20	エトフェンブロックス	0.08
21	エンドスルファン(ベンゾエピン) 注3)	0.01
22	オキサジクロメホン	0.02
23	オキシ銅(有機銅)	0.03
24	オリサストロビン 注4)	0.1
25	カズサホス	0.0006
26	カフェンストロール	0.008
27	カルタップ 注5)	0.08
28	カルバリル(NAC)	0.02
29	カルボフラン	0.0003
30	キノクラミン(ACN)	0.005
31	キャプタン	0.3
32	クミルロン	0.03
33	グリホサート 注6)	2
34	グルホシネート	0.02
35	クロメプロップ	0.02
36	クロルニトロフェン(CNP) 注7)	0.0001
37	クロルピリホス 注2)	0.003
38	クロロタロニル(TPN)	0.05
39	シアナジン	0.001
40	シアノホス(CYAP)	0.003
41	ジウロン(DCMU)	0.02
42	ジクロベニル(DBN)	0.03
43	ジクロルボス(DDVP)	0.008
44	ジクワット	0.01
45	ジスルホトン(エチルチオメトン)	0.004
46	ジチオカルバメート系農薬 注8)	0.005(二硫化炭素として)
47	ジチオピル	0.009
48	シハロホップブチル	0.006
49	シマジン(CAT)	0.003
50	ジメタメリン	0.02
51	ジメトエート	0.05
52	シメリン	0.03

番号	項目	目標値(mg/L)
53	ダイアジノン 注2)	0.003
54	ダイムロン	0.8
55	ダゾメット、メタム(カーバム)及びメチルイソチオシアネート 注9)	0.01(メチルイソチオシアネートとして)
56	チアジニル	0.1
57	チウラム	0.02
58	チオジカルブ	0.08
59	チオファネートメチル	0.3
60	チオベンカルブ	0.02
61	テフリルトリオン	0.002
62	テルブカルブ(MBPMC)	0.02
63	トリクロピル	0.006
64	トリクロルホン(DEP)	0.005
65	トリシクラゾール	0.1
66	トリフルラリン	0.06
67	ナプロバミド	0.03
68	パラコート	0.005
69	ピペロホス	0.0009
70	ピラクロニル	0.01
71	ピラゾキシフェン	0.004
72	ピラゾリネート(ピラゾレート)	0.02
73	ピリダフェンチオン	0.002
74	ピリプチカルブ	0.02
75	ピロキロン	0.05
76	フィプロニル	0.0005
77	フェントロチオン(MEP) 注2)	0.01
78	フェノブカルブ(BPMC)	0.03
79	フェリムゾン	0.05
80	フェンチオン(MPP) 注10)	0.006
81	フェントエート(PAP)	0.007
82	フェントラザミド	0.01
83	フサライド	0.1
84	ブタクロール	0.03
85	ブタミホス 注2)	0.02
86	ブプロフェジン	0.02
87	フルアジナム	0.03
88	プレチラクロール	0.05
89	プロシミドン	0.09
90	プロチオホス 注2)	0.007
91	プロピコナゾール	0.05
92	プロピザミド	0.05
93	プロベナゾール	0.03
94	プロモブチド	0.1
95	ベノミル 注11)	0.02
96	ペンシクロン	0.1
97	ベンゾビシクロン	0.09
98	ベンゾフェナップ	0.005
99	ベンタゾン	0.2
100	ペンディメタリン	0.3
101	ベンフラカルブ	0.02
102	ベンフルラリン(ベスロジン)	0.01
103	ベンフレセート	0.07
104	ホスチアゼート	0.003
105	マラチオン(マラソン) 注2)	0.7
106	メコプロップ(MCPP)	0.05
107	メソミル	0.03

番号	項目	目標値 (mg/L)
108	メタラキシル	0.2
109	メチダチオン(DMTP)	0.004
110	メミノストロビン	0.04
111	メトリブジン	0.03
112	メフェナセツ	0.02
113	メプロニル	0.1
114	モリネート	0.005

注1) 1, 3-ジクロロプロペン(D-D)の濃度は、異性体であるシス-1, 3-ジクロロプロペン及びトランス-1, 3-ジクロロプロペンの濃度を合計して算出すること。

注2) 有機リン系農薬のうち、EPN、イソキサチオン、イソフェンホス、クロルピリホス、ダイアジノン、フェニトロチオン(MEP)、ブタミホス、プロチオホス及びマラチオン(マラソン)の濃度については、それぞれのオキソン体の濃度も測定し、それぞれの原体の濃度と、そのオキソン体それぞれの濃度を原体に換算した濃度を合計して算出すること。

注3) エンドスルファン(ベンゾエピン)の濃度は、異性体である α -エンドスルファン及び β -エンドスルファンに加えて、代謝物であるエンドスルフェート(ベンゾエピンスルフェート)も測定し、 α -エンドスルファン及び β -エンドスルファンの濃度とエンドスルフェート(ベンゾエピンスルフェート)の濃度を原体に換算した濃度を合計して算出すること。

注4) オリサストロビンの濃度は、代謝物である(5Z)-オリサストロビンの濃度を測定し、原体の濃度と、その代謝物の濃度を原体に換算した濃度を合計して算出すること。

注5) カルタップの濃度は、ネライストキシンとして測定し、カルタップに換算して算出すること。

注6) グリホサートの濃度は、代謝物であるアミノメチルリン酸(AMPA)も測定し、原体の濃度とアミノメチルリン酸(AMPA)の濃度を原体に換算した濃度を合計して算出すること。

注7) クロルニトロフェン(CNP)の濃度は、アミノ体の濃度も測定し、原体の濃度とアミノ体の濃度を原体に換算した濃度を合計して算出すること。

注8) ジチオカルバメート系農薬の濃度は、ジネブ、ジラム、チウラム、プロピネブ、ポリカーバメート、マンゼブ(マンコゼブ)及びマンネブの濃度を二硫化炭素に換算して合計して算出すること。

注9) ダゾメット、メタム(カーバム)及びメチルイソチオシアネートの濃度は、メチルイソチオシアネートとして測定すること。

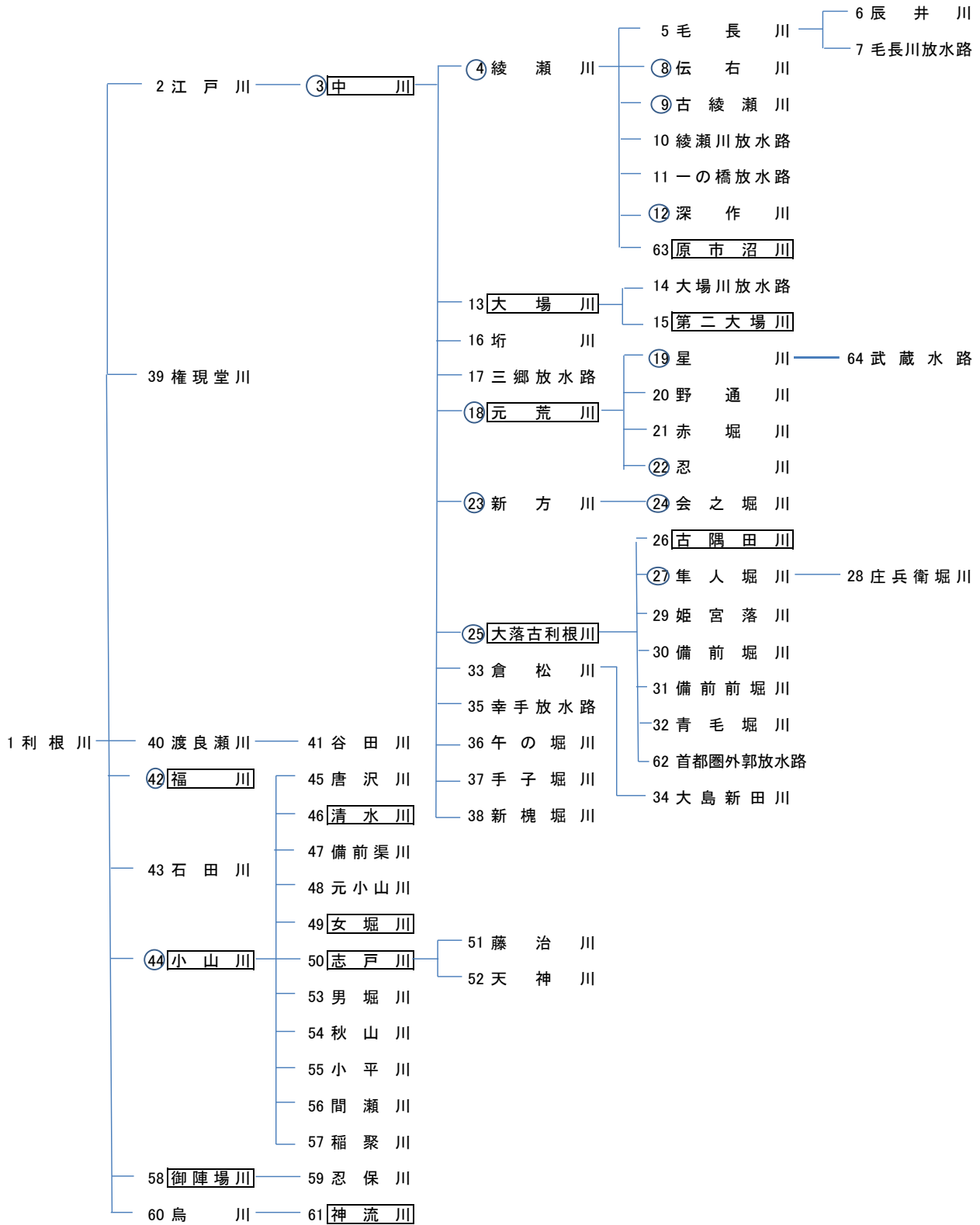
注10) フェンチオン(MPP)の濃度は、酸化物であるMPPスルホキシド、MPPスルホン、MPPオキソン、MPPオキシンスルホキシド及びMPPオキシンスルホンの濃度も測定し、フェンチオン(MPP)の原体の濃度と、その酸化物それぞれの濃度を原体に換算した濃度を合計して算出すること。

注11) ベノミルの濃度は、メチル-2-ベンツイミダゾールカルバメート(MBC)として測定し、ベノミルに換算して算出すること。

6 水系表(令和4年3月現在)

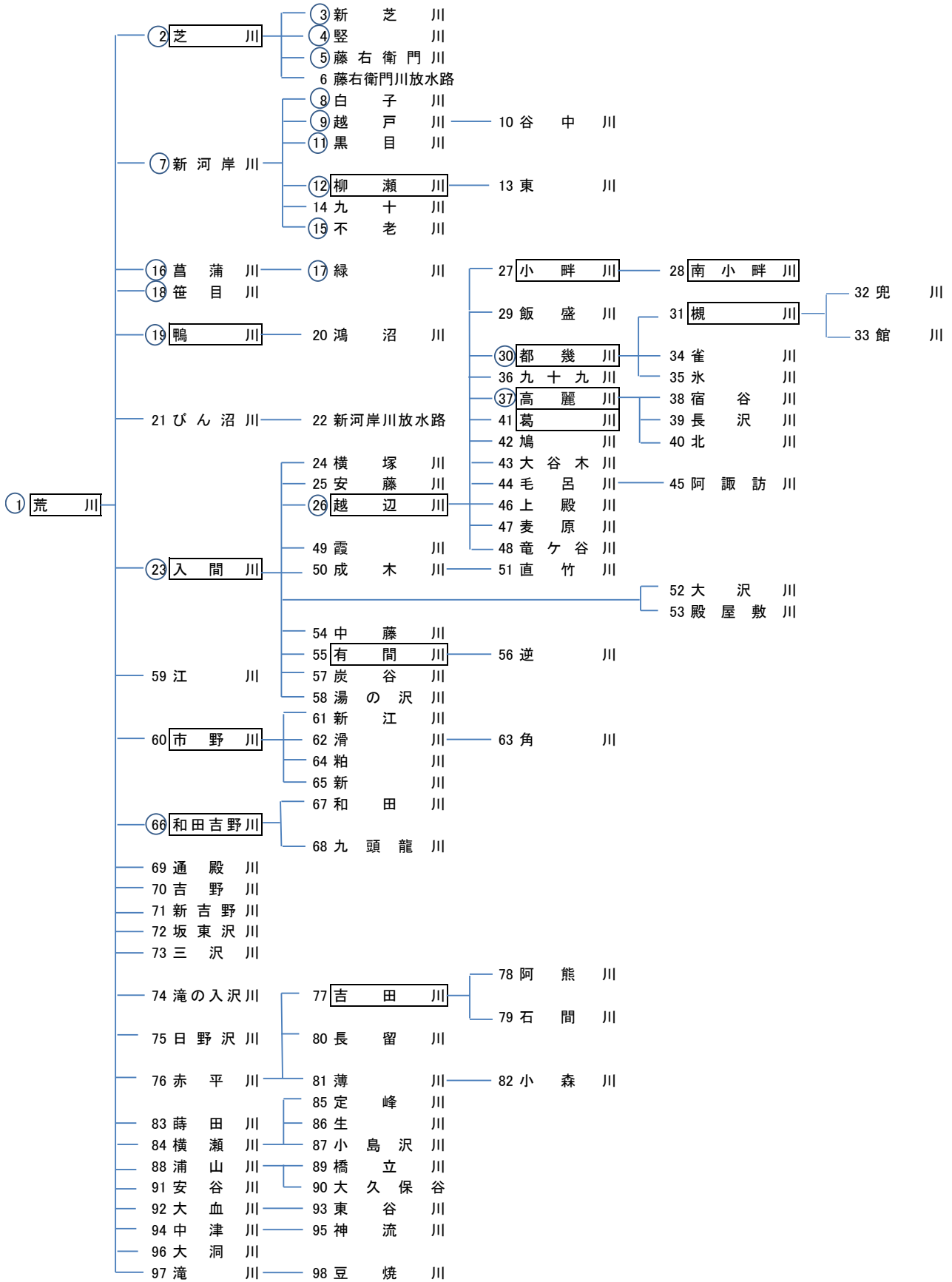
1 利根川水系64河川

○ 保全区域の指定のある河川
 □ 河川区域(3号地)の指定のある河川



2 荒川水系98河川

○ 保全区域の指定のある河川
 □ 河川区域(3号地)の指定のある河川



7 公共用水域におけるBOD又はCODの評価方法について

昭和 52 年 7 月 1 日
環水管第 5 2 号

北海道生活環境部長 殿

環境庁水質保全局水質管理課長

公共用水域におけるBOD又はCODの評価方法について（回答）

昭和 52 年 5 月 18 日付公害第 324 号をもって照会のあった標記の件について当庁としては、下記のとおり取り扱っているところであるので回答する。

記

1 環境基準の水域類型を指定する際の水質測定結果の評価方法について

環境基準の水域類型をあてはめるための水質測定結果については、年間を通じた日間平均値の全データのうち、あてはめようとする類型の基準値を満たしているデータ数の占める割合をもって評価するが、その割合が 75%以上有る場合、その基準に適合しているものと評価する。

なお、環境基準値と比較して水質の程度を判断する場合は、以下の方法により、求めた「75%水質値」を用いるものとする。

75%水質値……年間の日間平均値の全データをその値の小さいものから順に並べ $0.75 \times n$ 番目（ n は日間平均値のデータ数）のデータ値をもって 75%水質値とする。（ $0.75 \times n$ が整数でない場合は端数を切り上げた整数番目の値をとる。）

2 環境基準点における水質測定結果の環境基準に対する整合性についての判断方法について

環境基準地点において、年間を通じて環境基準に適合していたか否かを判断する場合には 1 と同様に年間を通じた日間平均値の全データのうち 75%以上のデータが基準値を満足している基準点を適合しているものと判断する。

3 複数の環境基準点をもつ水域における水質測定結果の環境基準に対する適合性についての判断方法について

これについては、当該環境基準類型あてはめ水域内のすべての環境基準地点において、環境基準に適合している場合に、当該水域が環境基準を達成しているものと判断する。

8 ダイオキシン類に関する環境基準

ダイオキシン類による大気汚染、水質汚濁（水底の底質汚染を含む） 及び土壌汚染に係る環境基準について

（平成 11 年環境庁告示第 68 号）

（平成 14 年環境省告示第 46 号改正）

（平成 21 年環境省告示第 11 号改正）

（令和 4 年環境省告示第 89 号改正）

ダイオキシン類対策特別措置法（平成 11 年法律第 105 号）第 7 条の規定に基づくダイオキシン類による大気汚染、水質汚濁（水底の底質汚染を含む）及び土壌汚染に係る環境上の条件につき人の健康を保護する上で維持されることが望ましい基準（以下「環境基準」という。）は、次のとおりとする。

第 1 環境基準

- 1 環境基準は、別表の媒体の項に掲げる媒体ごとに、同表の基準値の項に掲げるとおりとする。
- 2 1 の環境基準の達成状況を調査するため測定を行う場合には、別表の媒体の項に掲げる媒体ごとに、ダイオキシン類による汚染又は汚濁の状況を的確に把握することができる地点において、同表の測定方法の項に掲げる方法により行うものとする。
- 3 大気汚染に係る環境基準は、工業専用地域、車道その他一般公衆が通常生活していない地域又は場所については適用しない。
- 4 水質汚濁（水底の底質汚染を除く。）に係る環境基準は、公共用水域及び地下水について適用する。
- 5 水底の底質汚染に係る環境基準は、公共用水域の水底の底質について適用する。
- 6 土壌汚染に係る環境基準は、廃棄物の埋立地その他の場所であって、外部から適切に区別されている施設に係る土壌については適用しない。

第 2 達成期間等

- 1 環境基準が達成されていない地域又は水域にあつては、可及的速やかに達成されるように努めることとする。
- 2 環境基準が現に達成されている地域若しくは水域又は環境基準が達成された地域若しくは水域にあつては、その維持に努めることとする。
- 3 土壌汚染に係る環境基準が早期に達成されることが見込まれない場合にあつては、必要な措置を講じ、土壌汚染に起因する環境影響を防止することとする。

第 3 環境基準の見直し

ダイオキシン類に関する科学的な知見が向上した場合、基準値を適宜見直すこととする。

別表

媒体	基準値	測定方法
大気	0.6 pg-TEQ/m ³ 以下	ポリウレタンフォームを装着した採取筒をろ紙後段に取り付けたエアサンプラーにより採取した試料を高分解能ガスクロマトグラフ質量分析計により測定する方法
水質（水底の底質を除く。）	1 pg-TEQ/l 以下	日本産業規格 K 0312 に定める方法
水底の底質	150 pg-TEQ/g 以下	水底の底質中に含まれるダイオキシン類をソックスレー抽出し、高分解能ガスクロマトグラフ質量分析計により測定する方法
土壌	1,000 pg-TEQ/g 以下	土壌中に含まれるダイオキシン類をソックスレー抽出し、高分解能ガスクロマトグラフ質量分析計により測定する方法（ポリ塩化ジベンゾフラン等（ポリ塩化ジベンゾフラン及びポリ塩化ジベンゾ-パラ-ジオキシンをいう。以下同じ。）及びコプラナーポリ塩化ビフェニルをそれぞれ測定するものであって、かつ、当該ポリ塩化ジベンゾフラン等を2種類以上のキャピラリーカラムを併用して測定するものに限る。）
備考		
<p>1 基準値は、2,3,7,8-四塩化ジベンゾ-パラ-ジオキシンの毒性に換算した値とする。</p> <p>2 大気及び水質（水底の底質を除く。）の基準値は、年間平均値とする。</p> <p>3 土壌中に含まれるダイオキシン類をソックスレー抽出又は高圧流体抽出し、高分解能ガスクロマトグラフ質量分析計、ガスクロマトグラフ四重極形質量分析計又はガスクロマトグラフタンデム質量分析計により測定する方法（この表の土壌の欄に掲げる測定方法を除く。以下「簡易測定方法」という。）により測定した値（以下「簡易測定値」という。）に2を乗じた値を上限、簡易測定値に0.5を乗じた値を下限とし、その範囲内の値をこの表の土壌の欄に掲げる測定方法により測定した値とみなす。</p> <p>4 土壌にあっては、環境基準が達成されている場合であって、土壌中のダイオキシン類の量が250 pg-TEQ/g以上の場合 簡易測定方法により測定した場合にあっては、簡易測定値に2を乗じた値が250 pg-TEQ/g以上の場合は、必要な調査を実施することとする。</p>		