

分野名

その他

MC防水壁

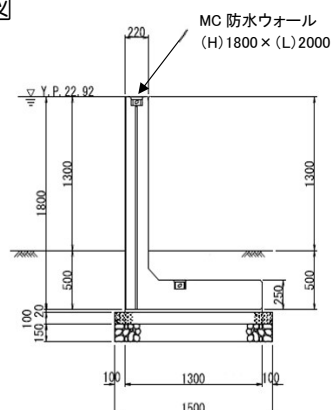
排水施設の防水対策に貢献！



■ 使用箇所



■ 断面図



■ 工事概要

2015年関東・東北豪雨時に冠水したことにより、ポンプが非常停止して、流域内で浸水面積100ha、床上浸水69戸、床下浸水9戸の甚大な被害が発生しました。

排水ポンプの増設と調節池の築造を計画すると共に、排水施設の浸水を防ぐため、施設外周に「MC防水ウォール」が採用されました。

地盤条件など現場条件に応じた構造をご提案できます！

- ・ MC防水ウォール (L型防水壁)
- ・ MC防水ブロック (矢板式) ※鋼矢板との併用を可能としたハーフプレキャスト構造
- ・ MC防水パネル (杭式) ※合成杭 (鋼管+H形鋼) との併用を可能としたハーフプレキャスト構造

丸栄コンクリート工業株式会社

さいたま市北区宮原町 3-372

TEL 048-661-1700

URL <http://www.maruei-con.co.jp>