

分野名

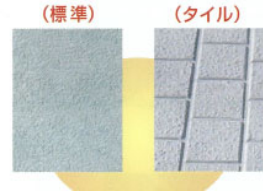
道路関連

防草機能付き製品

安全性・機能性・施工性を追求したスリット側溝です

安全性

- エプロン勾配は、2%勾配の**バリアフリータイプ**です。
- エプロン部は、**ノンスリップタイプ**（標準・タイル）です。
- スリット幅が狭い（12mm）ため、細いタイヤにも安心です。



機能性

- 連続スリット溝のため、雨水が堆積することなく排水孔に排水されます。
- 排水性舗装対応製品が標準です。
- セパレート型は、底版インバートを現場打設することにより**水路勾配を自在**に設けることができます。
- 防草機能付き製品もあります。**【新製品】**

施工性

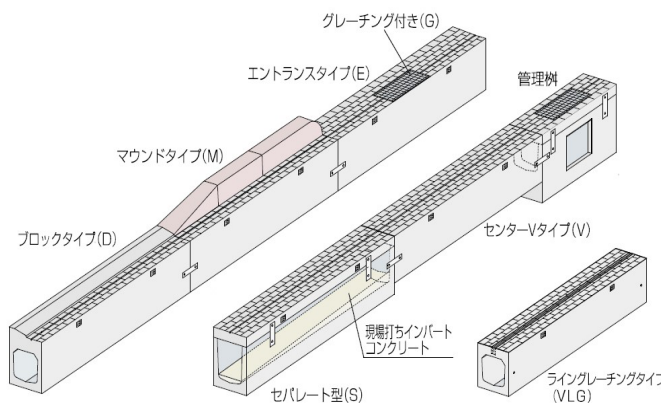
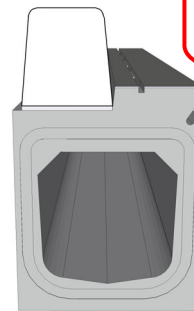
- マウンドタイプ（M）は境界ブロックの**基礎施工が不要**です。
- 製品側面がストレート形状のため、埋戻し土の**施工性**に優れています。
- 製品は中吊りで据付できるため**最小限の余掘り**で施工できます。

防草機能付き製品

□雑草が自ら成長を止める構造

防草ブロックの目地構造には、植物の生長方向である「屈性」に逆らうよう切込みを設け、植物の根や茎、植物本来の成長とは反対方向となる目地構造となっており、伸長方向が遮断され成長が止まります。

□防草切欠き部
雑草が自ら成長を止める構造です。



カイエー共和コンクリート株式会社

さいたま市浦和区岸町 7-11-2 5F

TEL 048-789-6103

URL <http://www.kaiei-kyowa.jp/>