

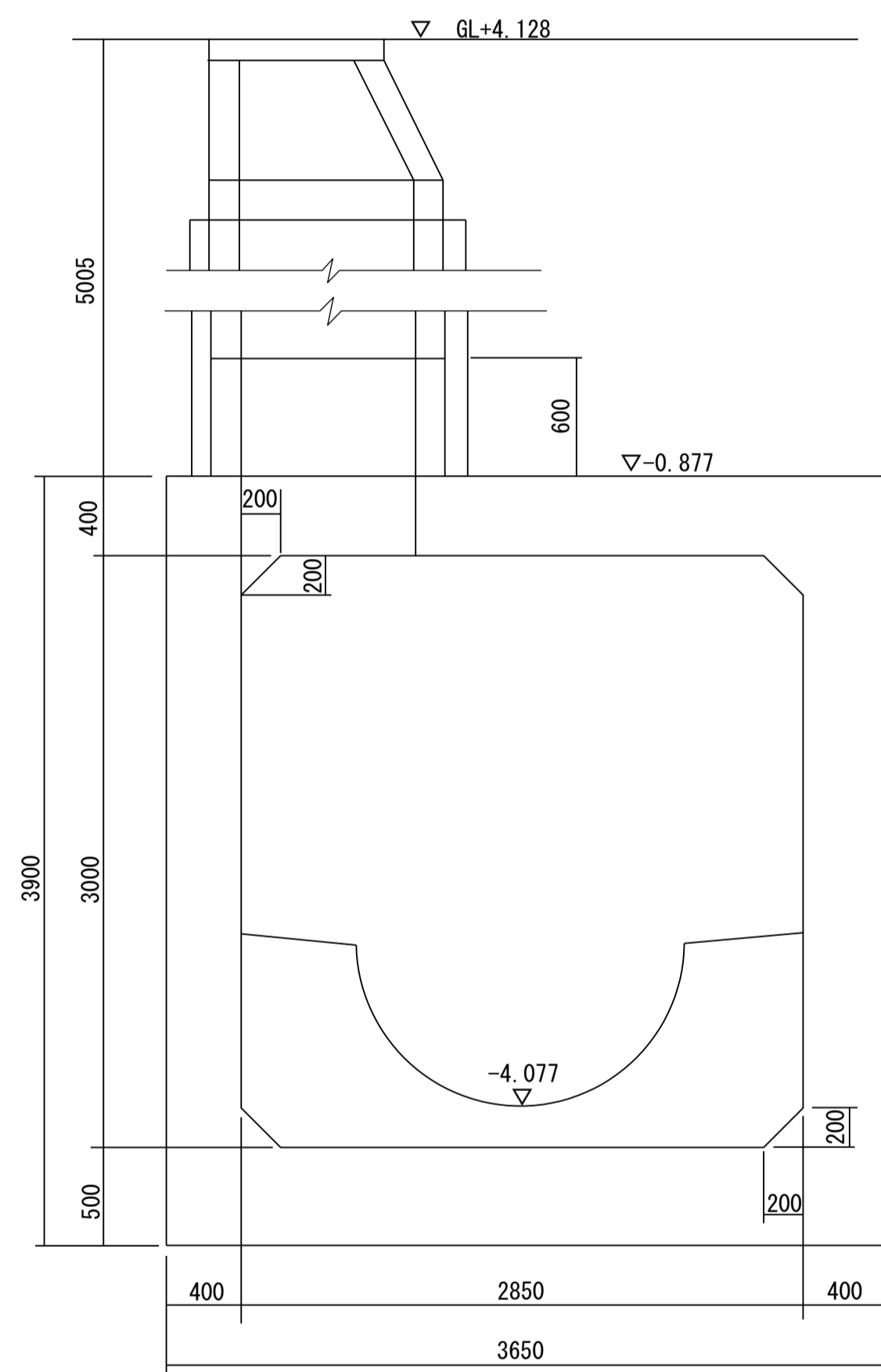
荒川左岸南部流域下水道台帳図 (特殊人孔構造図)
 (南部第3準幹線)

埼玉県

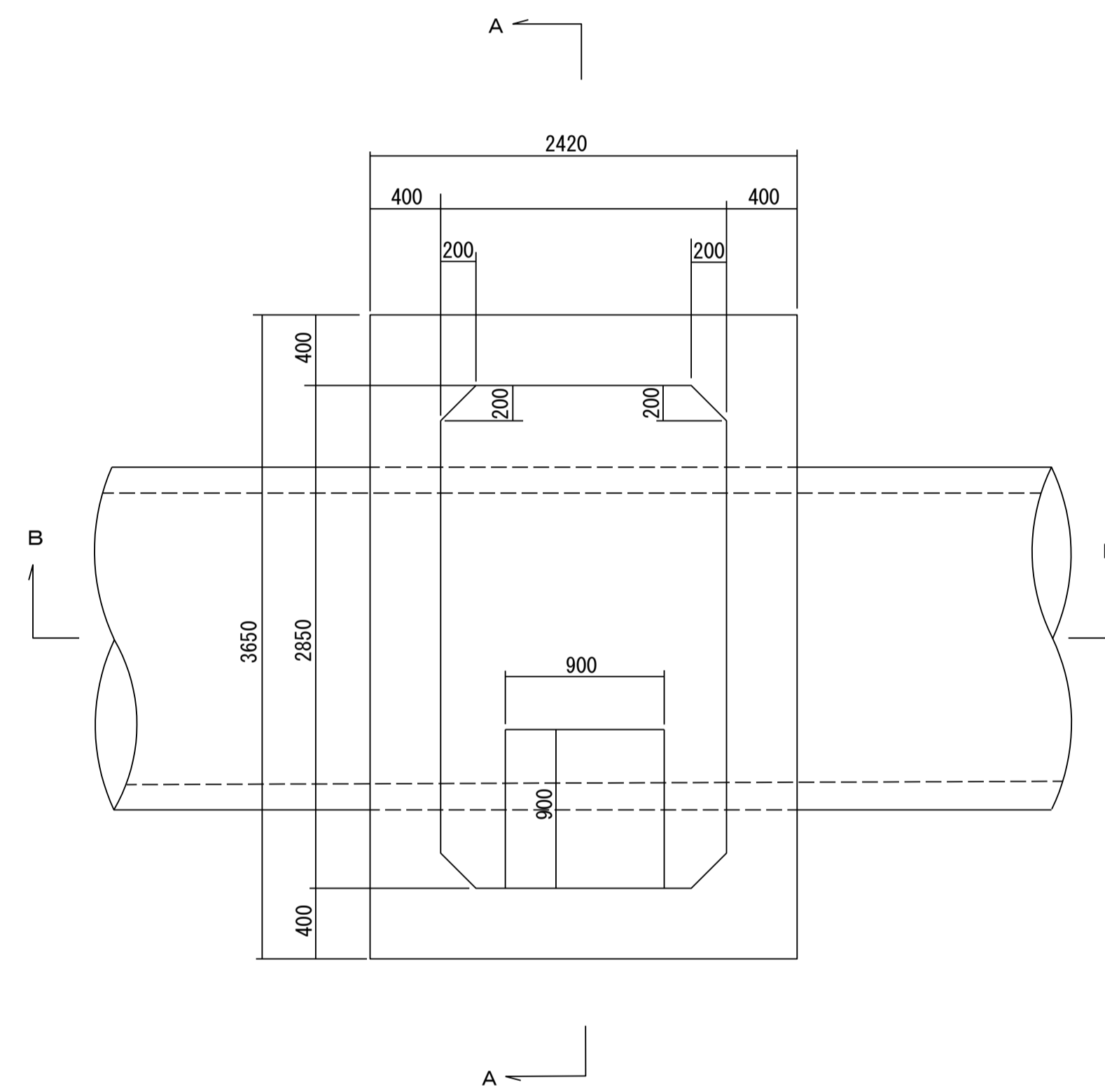
台帳図番号 3001

N3-78 S=1:30

A-A断面図



平面図



B-B断面図

