

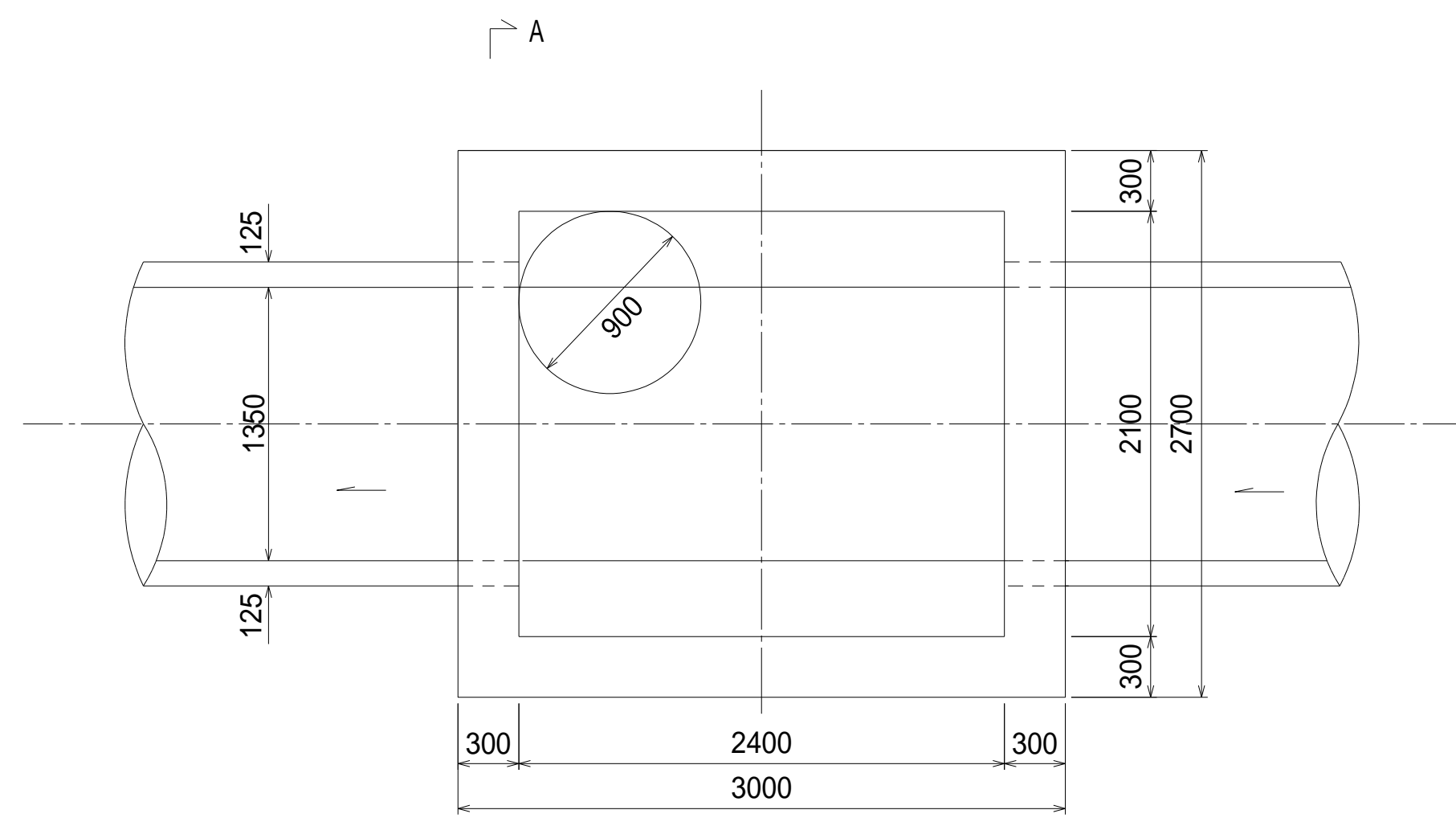
南部流域下水道台帳図 (南部第三準幹線)

埼玉県

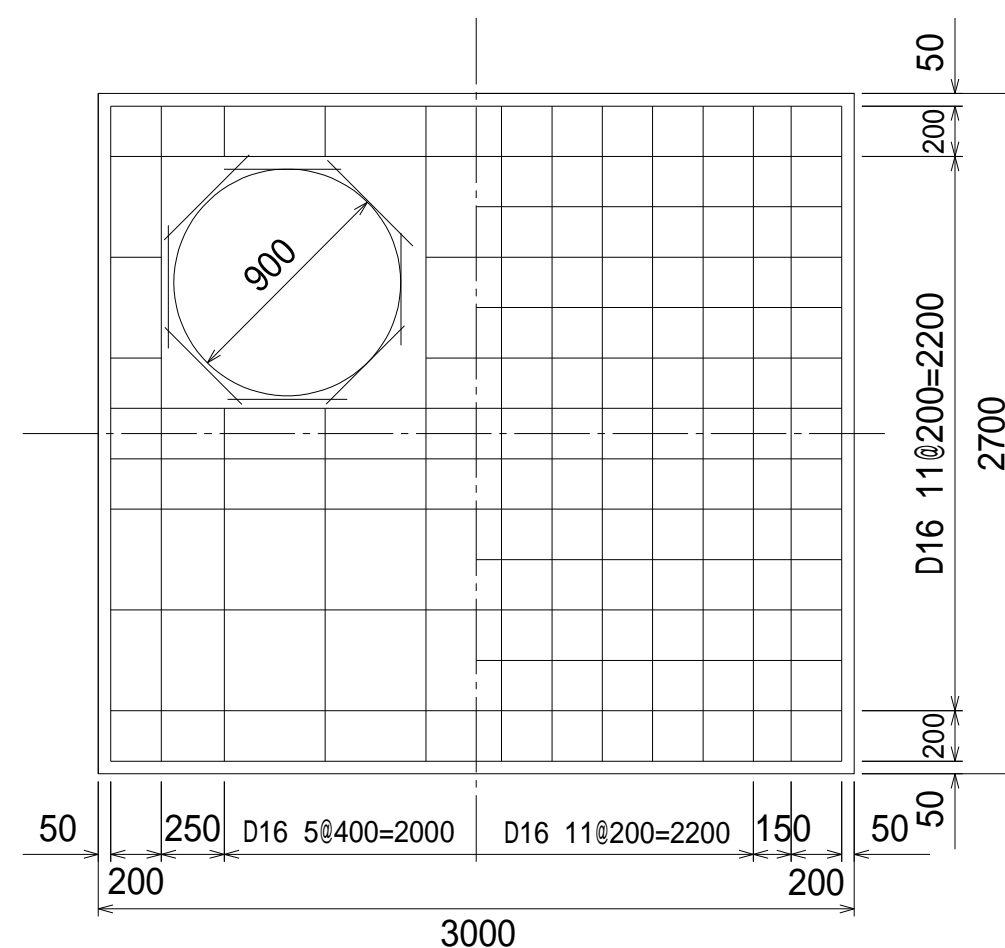
台帳図番号 3011

N3-58 特殊人孔構造図 縮尺 1:30

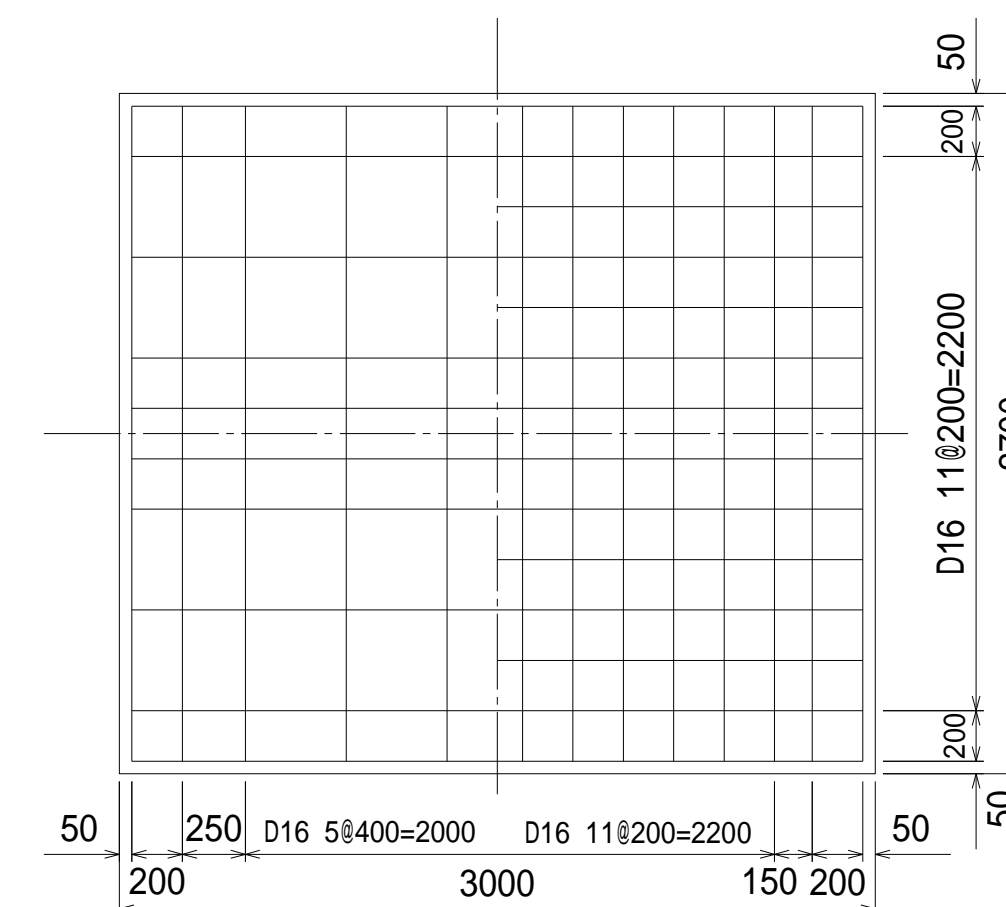
平面図



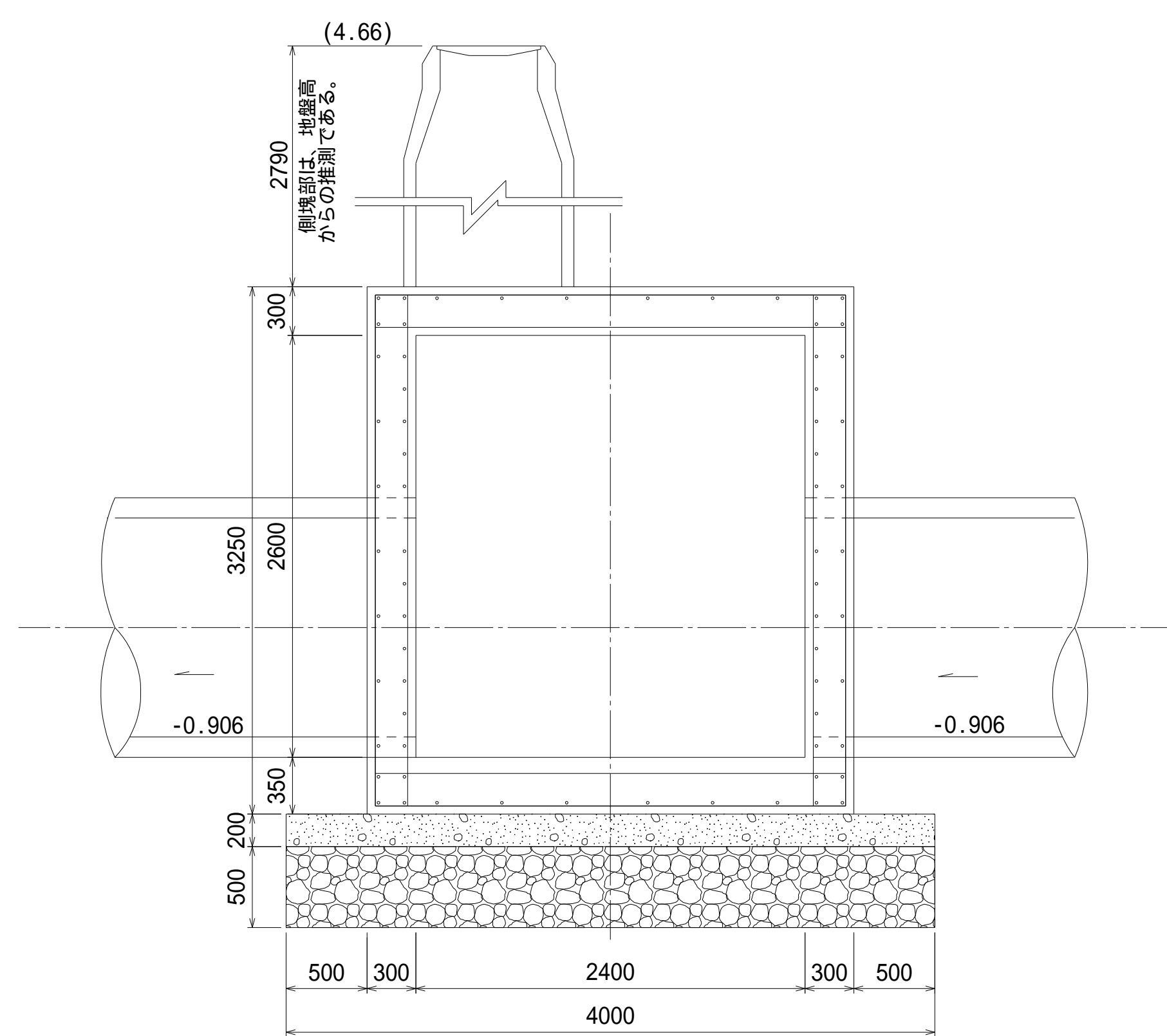
床版配筋図



底板配筋図



断面図



A-A断面配筋図

