

復習シート 第1学年 数学

埼玉県学力・学習状況調査



組		番 号		名 前	
---	--	--------	--	--------	--

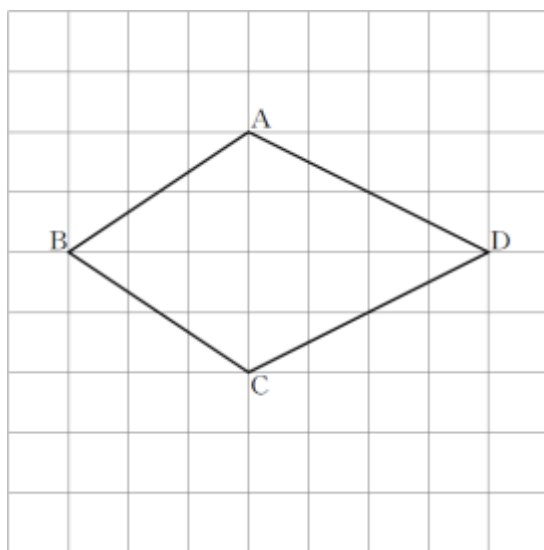
(「図形」を問う問題)

1 次の問題に答えなさい。

(1) 次の四角形ABCDは、線対称な図形です。対称の軸はどれですか。

下の**ア**から**オ**までのの中から正しいものを1つ選びなさい。

レベル7



- ア 直線AC
- イ 直線AB
- ウ 直線BD
- エ 直線CD
- オ 直線ACと直線BD

答え

(2) ひし形について正しく述べたものを、下の**ア**から**エ**までのの中から1つ選びなさい。

レベル6

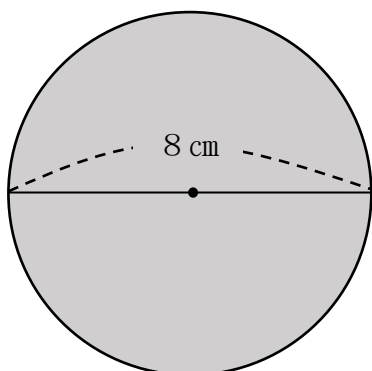
- ア ひし形は、線対称な図形であり、点対称な図形でもある。
- イ ひし形は、線対称な図形であるが、点対称な図形ではない。
- ウ ひし形は、線対称な図形ではないが、点対称な図形である。
- エ ひし形は、線対称な図形ではなく、点対称な図形でもない。

答え

2 面積を求めましょう。ただし、円周率は3.14とします。

(1) 円の面積を求めましょう。

レベル6・7

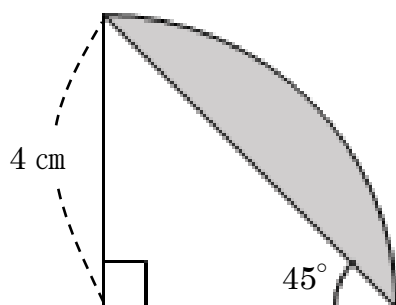


答え

cm²

(2) 色のついた部分の面積を求めましょう。

レベル7・8



答え

cm²

