

復習シート 第1学年 数学



組		番 号		名 前	
---	--	--------	--	--------	--

(「数と計算」を問う問題)

1 次の計算をなさい。

$$(1) \frac{6}{7} \div \frac{18}{11}$$

レベル5

答え

$$(2) \frac{3}{5} \div \frac{9}{5} \times 2.7$$

レベル8

答え

2 次の□に当てはまる数を求めなさい。

$$0.3 \times \square = 1$$

レベル7

答え

3 ある分数に $\frac{4}{5}$ を足したら答えが $\frac{7}{5}$ になりました。ある分数を $\frac{4}{5}$ でわったときの答えを求めなさい。

レベル8

答え

4 $\frac{7}{3}$ mのテープが1本あります。このテープを $\frac{1}{6}$ mずつに切ると、何本のテープに分けられますか。

レベル7

答え

本

復習シート 第1学年 数学



組		番 号		名 前	
---	--	--------	--	--------	--

模範解答

(「数と計算」を問う問題)

1 次の計算をなさい。

$$(1) \frac{6}{7} \div \frac{18}{11}$$

$$1 \cancel{6} \times \frac{11}{\cancel{18}_3} = \frac{11}{21}$$

レベル5

答え $\frac{11}{21}$

$$(2) \frac{3}{5} \div \frac{9}{5} \times 2.7$$

$$\frac{\cancel{3}_1}{\cancel{5}_1} \times \frac{\cancel{5}_1}{\cancel{9}_3} \times \frac{\cancel{27}_3}{10} = \frac{9}{10}$$

レベル8

答え $\frac{9}{10}$

2 次の□に当てはまる数を求めなさい。

$$0.3 \times \square = 1$$

$$0.3 = \frac{3}{10} \quad \frac{3}{10} \times \square = 1$$

$$\square = \frac{10}{3}$$

レベル7

答え $\frac{10}{3}$

3 ある分数に $\frac{4}{5}$ を足したら答えが $\frac{7}{5}$ になりました。ある分数を $\frac{4}{5}$ でわったときの答えを求めなさい。

$$\text{ある分数は } \frac{7}{5} - \frac{4}{5} = \frac{3}{5}$$

レベル8

$$\text{答えは } \frac{3}{5} \div \frac{4}{5} = \frac{3}{4}$$

答え $\frac{3}{4}$

4 $\frac{7}{3}$ mのテープが1本あります。このテープを $\frac{1}{6}$ mずつに切ると、何本のテープに分けられますか。

レベル7

$$\frac{7}{3} \div \frac{1}{6} = \frac{7}{3} \times \cancel{6}_2$$

$$= 14$$

答え

14本

復習シート 第1学年 数学



組		番 号		名 前	
---	--	--------	--	--------	--

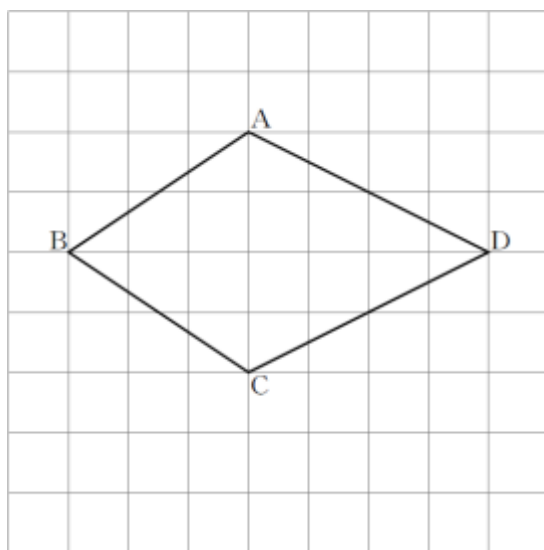
(「図形」を問う問題)

1 次の問題に答えなさい。

(1) 次の四角形ABCDは、線対称な図形です。対称の軸はどれですか。

下の**ア**から**オ**までのの中から正しいものを1つ選びなさい。

レベル7



- ア 直線AC
- イ 直線AB
- ウ 直線BD
- エ 直線CD
- オ 直線ACと直線BD

答え

(2) ひし形について正しく述べたものを、下の**ア**から**エ**までのの中から1つ選びなさい。

レベル6

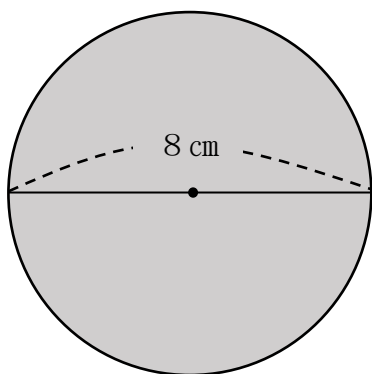
- ア ひし形は、線対称な図形であり、点対称な図形でもある。
- イ ひし形は、線対称な図形であるが、点対称な図形ではない。
- ウ ひし形は、線対称な図形ではないが、点対称な図形である。
- エ ひし形は、線対称な図形ではなく、点対称な図形でもない。

答え

2 面積を求めましょう。ただし、円周率は3.14とします。

(1) 円の面積を求めましょう。

レベル6・7

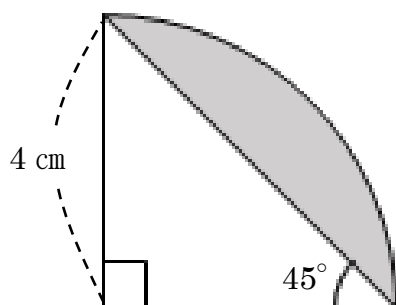


答え

cm^2

(2) 色のついた部分の面積を求めましょう。

レベル7・8



答え

cm^2



復習シート 第1学年 数学

埼玉県学力・学習状況調査



組		番号		名前	
---	--	----	--	----	--

模範解答

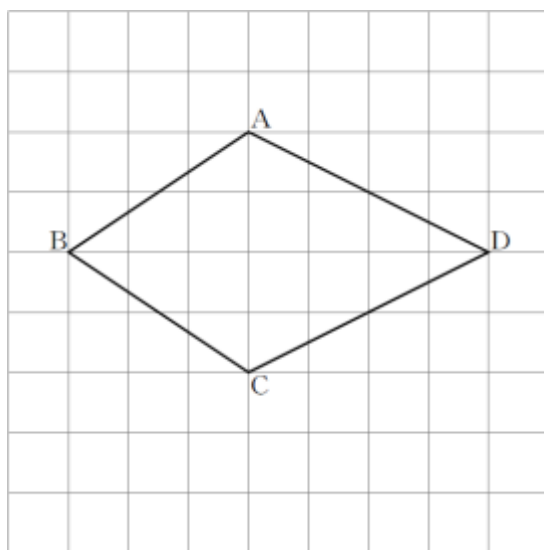
(「図形」を問う問題)

1 次の問題に答えなさい。

(1) 次の四角形ABCDは、線対称な図形です。対称の軸はどれですか。

下のアからオまでのの中から正しいものを1つ選びなさい。

レベル7



- ア 直線AC
- イ 直線AB
- ウ 直線BD
- エ 直線CD
- オ 直線ACと直線BD

線対称な図形の対称の軸で折ると、対応する点や対応する線が重なります。

答え

ウ

(2) ひし形について正しく述べたものを、下のアからエまでのの中から1つ選びなさい。

レベル6

- ア ひし形は、線対称な図形であり、点対称な図形でもある。
- イ ひし形は、線対称な図形であるが、点対称な図形ではない。
- ウ ひし形は、線対称な図形ではないが、点対称な図形である。
- エ ひし形は、線対称な図形ではなく、点対称な図形でもない。

辺の長さがすべて等しい四角形をひし形と
いいます。ひし形は、線対称な図形であり、
点対称な図形でもあります。

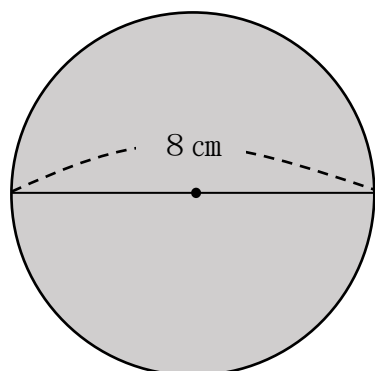
答え

ア

2 面積を求めましょう。ただし、円周率は3.14とします。

(1) 円の面積を求めましょう。

レベル6・7



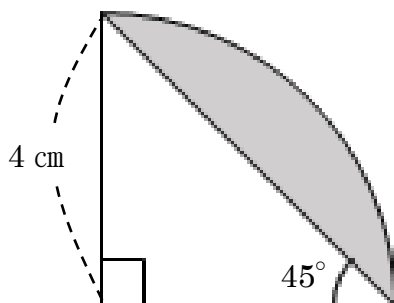
円の面積を求める公式は 「半径×半径×3.14」
これにあてはめ、 $4 \times 4 \times 3.14 = 50.24$

答え

50.24 cm²

(2) 色のついた部分の面積を求めましょう。

レベル7・8



$\frac{1}{4}$ の円の面積は、 $4 \times 4 \times 3.14 \div 4 = 12.56$

直角二等辺三角形の面積は、 $4 \times 4 \div 2 = 8$

$\frac{1}{4}$ の円から直角二等辺三角形の面積をひく。

色のついた部分の面積は $12.56 - 8 = 4.56$

答え

4.56 cm²



復習シート 第1学年 数学

埼玉県学力・学習状況調査



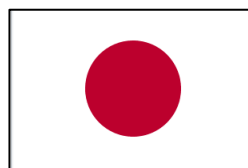
組		番 号		名 前	
---	--	--------	--	--------	--

(「変化と関係」を問う問題)

- 1 次の問題を解きなさい。

日本の国旗である日の丸の旗は、法律で次のように寸法の割合が定められています。

旗のたてと横	2 : 3
円の直径とたて	3 : 5
円の中心は旗の中央	



- (1) たての長さが18 cmの旗を作るとき、横の長さは何cmになるでしょう。

レベル6

答え

cm

- (2) 横の長さが45 cmの旗を作るとき、円の半径の長さは何cmになるでしょう。
言葉や式を使って説明しましょう。

レベル6・7

答え

復習シート 第1学年 数学

埼玉県学力学習状況調査



組		番号		名前	
---	--	----	--	----	--

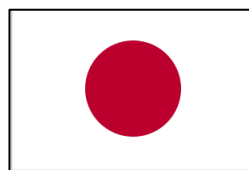
模範解答

(「変化と関係」を問う問題)

- 1 次の問題を解きなさい。

日本の国旗である日の丸の旗は、法律で次のように寸法の割合が定められています。

旗のたてと横 2 : 3
 円の直径とたて 3 : 5
 円の中心は旗の中央



- (1) たての長さが18cmの旗を作るとき、横の長さは何cmになるでしょう。

横の長さを□cm とすると、

$$\begin{array}{c}
 \times 9 \\
 \curvearrowright \quad \curvearrowleft \\
 2 : 3 = 18 : \square \\
 \curvearrowleft \quad \curvearrowright \\
 \times 9 \\
 3 \times 9 = 27
 \end{array}$$

レベル6

答え

27 cm

- (2) 横の長さが45cmの旗を作るとき、円の半径の長さは何cmになるでしょう。
 言葉や式を使って説明しましょう。

レベル6・7

答え

たての長さを□cm とすると、

$$\begin{array}{c}
 \times 15 \\
 \curvearrowright \quad \curvearrowleft \\
 2 : 3 = \square : 45 \quad 2 \times 15 = 30 \\
 \curvearrowleft \quad \curvearrowright \\
 \times 15
 \end{array}$$

たての長さが30cm のとき、円の直径を□cm とすると、

$$\begin{array}{c}
 \times 6 \\
 \curvearrowright \quad \curvearrowleft \\
 3 : 5 = \square : 30 \quad 3 \times 6 = 18 \\
 \curvearrowleft \quad \curvearrowright \\
 \times 6
 \end{array}$$

円の直径が18cm のとき、円の半径は
 $18 \div 2 = 9$

だから 9cm になる