

埼玉県学力・学習状況調査 (小学校)

復習シート 第5学年 算数



組		番 号		名 前	
---	--	--------	--	--------	--

(「数と計算」を問う問題)

1 次の問題を解きなさい。

(1) $40.3 + 2.74$

レベル3

(2) $7 - 1.6$

レベル6

答え

答え

(3) $559 \div 79$

レベル5

(4) 8.46×5

レベル6

答え

答え

(5) $\frac{2}{6} + 1\frac{5}{6}$

レベル4

(6) $(32 - 4 \times 2) \div 6$

レベル7

答え

答え

2 次の数の5は、何の位ですか。

レベル4

2 5 7 8 0 1 4 9 0 2

答え

の位

- 3 次の問題を読み、問いに答えなさい。 レベル7

8人で、動物園へ行く予定を立てています。動物園までの8人分の交通費は、バスで行くと5120円、電車で行くと4800円です。

バスと電車の1人分の交通費の差を求めた式を、下のアからエの中から1つ選んで、その番号を書きましょう。

- ア $5120 \div 8 + 4800 \div 8$
 イ $5120 - 4800 \div 8$
 ウ $(5120 + 4800) \div 8$
 エ $(5120 - 4800) \div 8$

答え

- 4 あるイベントの月曜日と火曜日の入場者数を表にまとめました。2日間の入場者数を、それぞれ四捨五入して千の位までのがい数にして、和を見積もりましょう。 レベル7

月曜日	27505人
火曜日	24814人

答え

約

人

- 5 ある数を4でわったら、商が8であまりが2でした。ある数を求める式を、下のアからエまでのの中から選んで、その番号を書きましょう。 レベル7

- ア $4 \times 8 - 2$
 イ $4 \times 8 + 2$
 ウ $8 \div 4 - 2$
 エ $8 \div 4 + 2$

答え



埼玉県学力・学習状況調査（小学校）

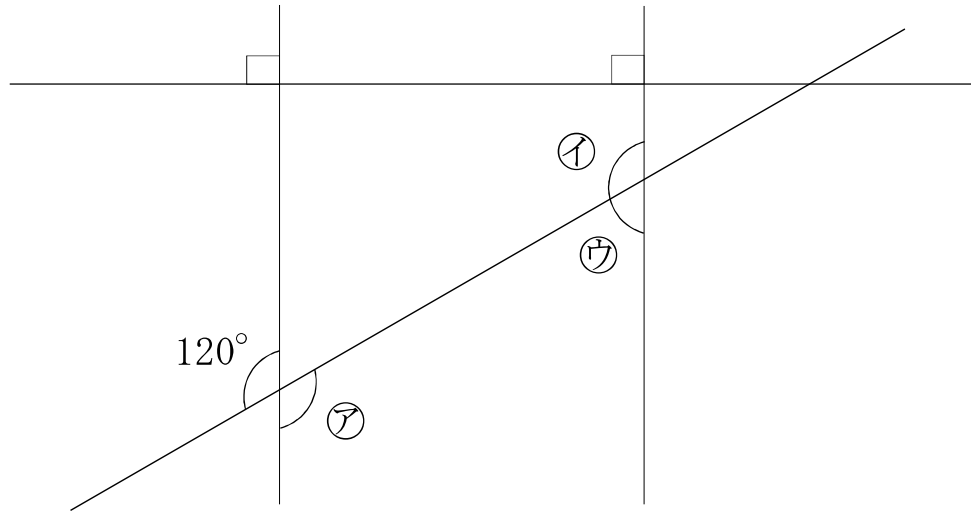
復習シート 第5学年 算数



組		番 号		名 前	
---	--	--------	--	--------	--

（「図形」を問う問題）

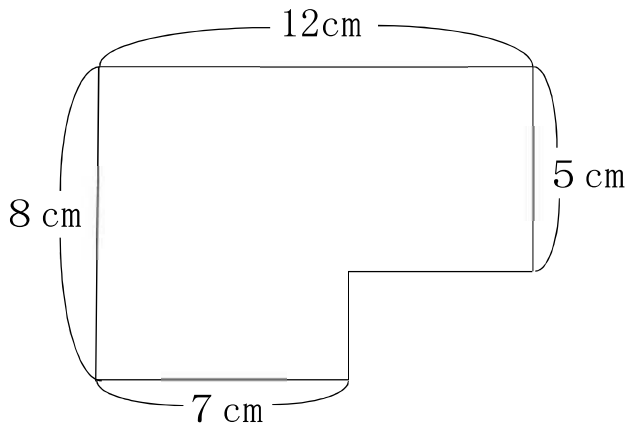
- 1 次の図の㉞、㉟、㊱の角度を求めましょう。 レベル5



答え

。
 。
 。

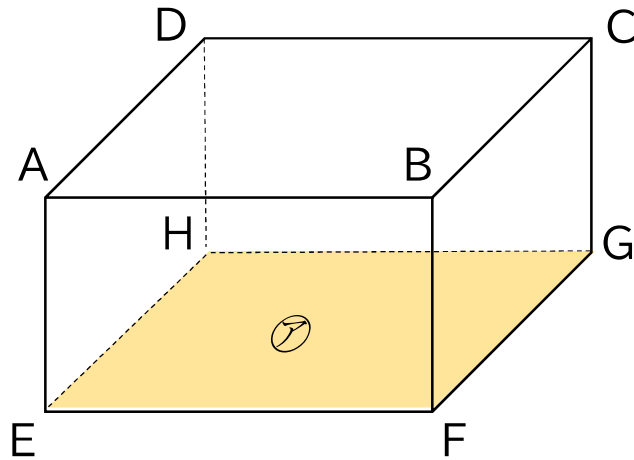
- 2 次の図形の面積を求めましょう。 レベル5



答え

cm²

3 次の直方体について、下の問題に答えましょう。



(1) 頂点、辺、面の数はそれぞれいくつですか。 レベル4

答え

頂点 つ、 辺 本、 面 つ

(2) 平行な面は全部で何組ありますか。 レベル4

答え

組

(3) 面⑦にすい直な面はいくつありますか。 レベル4

答え

つ

(4) 辺 AB に平行な辺はどれですか。すべて答えましょう。 レベル4

答え

埼玉県学力・学習状況調査（小学校）

復習シート 第5学年 算数



組		番 号		名 前	
---	--	--------	--	--------	--

（「変化と関係」を問う問題）

1 まわりの長さが18 cmの長方形をかきます。

(1) たての長さが1 cmのとき、横の長さは何 cmですか。

レベル6



答え

(2) たての長さと横の長さを下の表にまとめましょう。

レベル6

たての長さ (cm)	1	2	3	4	5	6	7	8
横の長さ (cm)								

(3) たての長さが1cmふえると、横の長さはどのように変わりますか。

レベル6

答え

(4) たての長さを□ cm、横の長さを○ cmとして、□と○の関係を式に表したものを、下のアからエの中から選びましょう。

レベル6

- ア $\square \times \bigcirc = 18$
- イ $\square + \bigcirc = 18$
- ウ $\square \times \bigcirc = 9$
- エ $\square + \bigcirc = 9$

答え

- 2 下のようのにびるゴムAとゴムBがあります。
 ゴムAとゴムBではどちらがよくのびるといえるでしょうか。
 倍を使って比べましょう。 **レベル6**

ゴムA	
のばす前	のばした後
12cm	→ 48cm

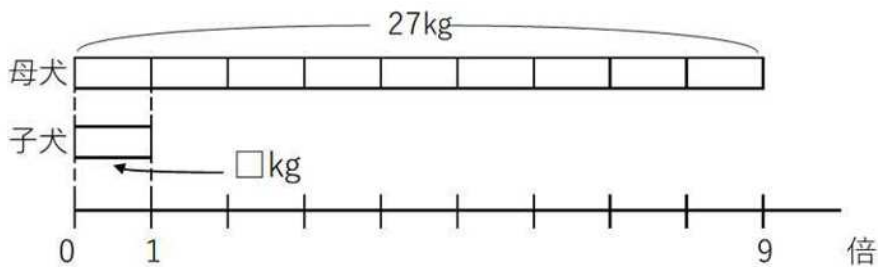
ゴムB	
のばす前	のばした後
18cm	→ 54cm

(式)

答え

- 3 母犬の体重は、子犬の体重の9倍で27kgです。
 子犬の体重は何kgですか。

(1) 子犬の体重を□kgとして、かけ算の式に表しましょう。 **レベル5**



答え

(2) □にあてはまる数を求めましょう。 **レベル5**

答え



埼玉県学力・学習状況調査（小学校）

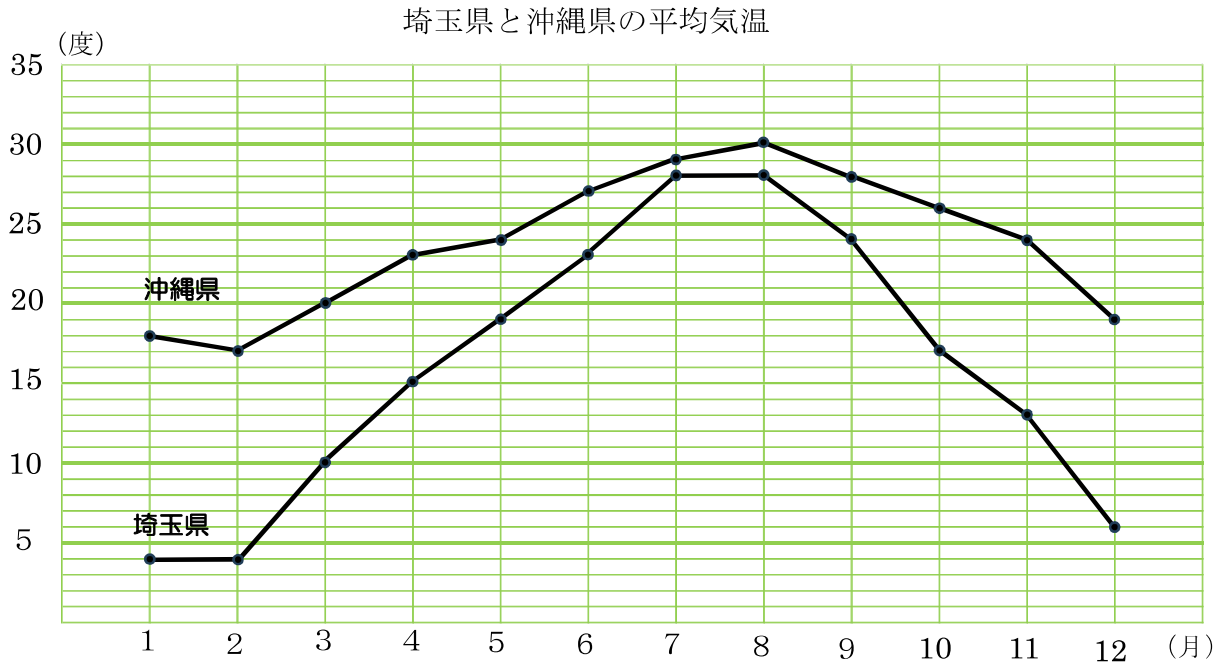
復習シート 第5学年 算数



組		番号		名前	
---	--	----	--	----	--

（「データの活用」を問う問題）

- 1 次の折れ線グラフは、埼玉県と沖縄県の1年間の月ごとの平均気温の変化を表したものです。この折れ線グラフについて、問題に答えましょう。



出典 気象庁 HP 都道府県平均気温2022年

- (1) 埼玉県と沖縄県で平均気温の差がいちばん小さいのは何月ですか。

レベル6

答え

- (2) 沖縄県でいちばん平均気温が低いのは何月ですか。

レベル6

答え

- (3) 埼玉県で平均気温の上がり方がいちばん大きかった月は何月から何月の間ですか。

レベル6

答え

月から 月

埼玉県学力・学習状況調査（小学校）

復習シート 第5学年 算数



組		番 号		名 前	
---	--	--------	--	--------	--

（「データの活用」を問う問題）

- 2 下の表は「海」と「山」の好ききらいを調べたものです。表を見て下の問題に答えましょう。

海と山の好ききらい調べ

		山		合計
		好き	きらい	
海	好き	①	4	1 2
	きらい	3	1 5	④
合計		②	③	⑤

- （1）上の表の①～⑤にあてはまる数を表に書きましょう。 **レベル5**

- （2）海も山もきらいな人は何人ですか。 **レベル6**

答え

- （3）海が好きな人は何人ですか。 **レベル6**

答え

- （4）表の②はどのような人の人数を表していますか。 **レベル6**

答え