

3 次の問題を読み、問いに答えなさい。 レベル7

8人で、動物園へ行く予定を立てています。動物園までの8人分の交通費は、バスで行くと5120円、電車で行くと4800円です。
バスと電車の1人分の交通費の差を求めた式を、下のアからエの中から1つ選んで、その番号を書きましょう。

- ア $5120 \div 8 + 4800 \div 8$
- イ $5120 - 4800 \div 8$
- ウ $(5120 + 4800) \div 8$
- エ $(5120 - 4800) \div 8$

バス代 (5120円) から電車代 (4800円) をひいた数が8人分の差が出る
それを8人でわると、1人分の差が出る。

答え **エ**

4 あるイベントの月曜日と火曜日の入場者数を表にまとめました。
2日間の入場者数を、それぞれ四捨五入して千の位までのがい数にして、和を見積もりましょう。 レベル7

月曜日	27505人
火曜日	24814人

四捨五入して千の位までのがい数にする。
月曜日：27505→28000 火曜日：24814→25000
だから、28000+25000=53000人

答え 約 **53000** 人

5 ある数を4でわったら、商が8であまりが2でした。
ある数を求める式を、下のアからエまでのの中から選んで、その番号を書きましょう。 レベル7

- ア $4 \times 8 - 2$
- イ $4 \times 8 + 2$
- ウ $8 \div 4 - 2$
- エ $8 \div 4 + 2$

まず、問題を式にすると、 $\square \div 4 = 8$ あまり2になる。
次に、 \square の数(わる数)を求めるには、
 $\square = \text{わられる数} = \text{わる数} \times \text{商} + \text{あまり}$ で求められる。
だから、 $\square = 4 \times 8 + 2$ の式になる。

答え **イ**



埼玉県学力・学習状況調査（小学校）

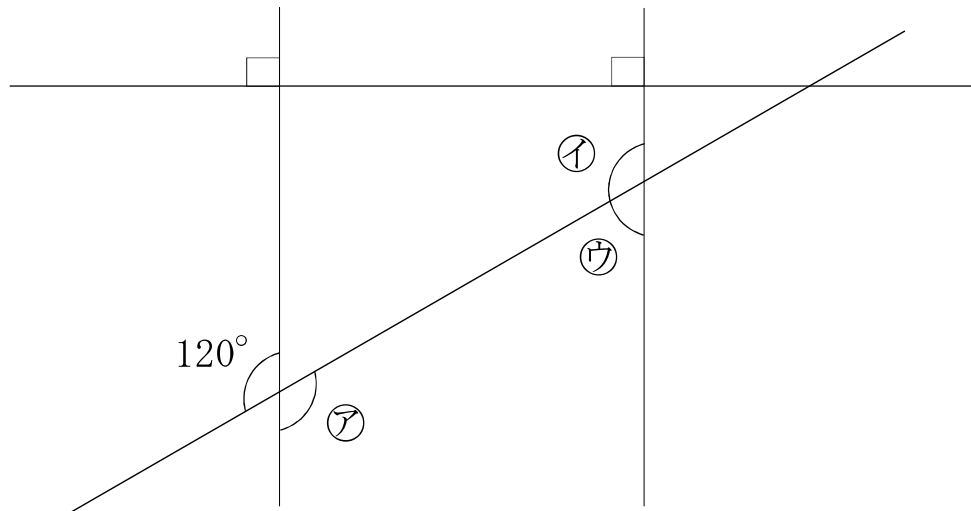
復習シート 第5学年 算数



組		番号		名前	模範解答

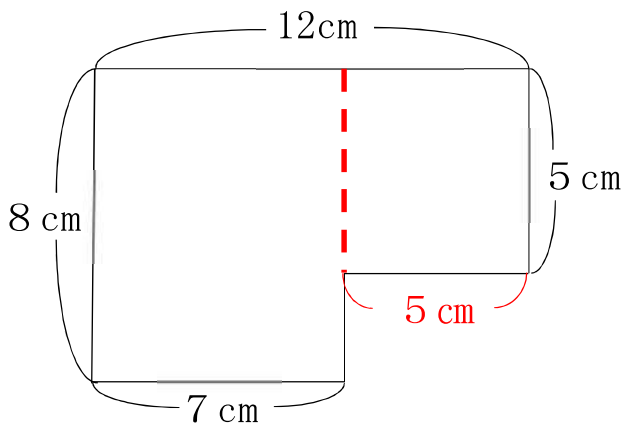
（「図形」を問う問題）

- 1 次の図の㉞、㉟、㊱の角度を求めましょう。 レベル5



答え
 ㉞ 120 ° ㉟ 120 ° ㊱ 60 °

- 2 次の図形の面積を求めましょう。 レベル5



$$12 - 7 = 5$$

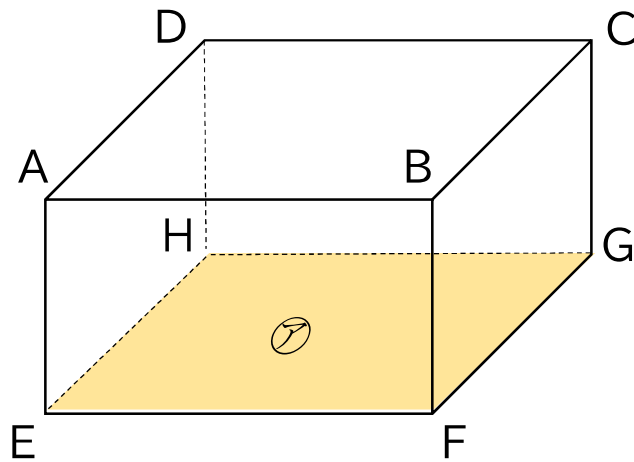
$$8 \times 7 = 56$$

$$5 \times 5 = 25$$

$$56 + 25 = 81$$

答え
 81 cm^2

3 次の直方体について、下の問題に答えましょう。



(1) 頂点、辺、面の数はそれぞれいくつですか。 レベル4

答え

頂点 8 つ、辺 12 本、面 6 つ

(2) 平行な面は全部で何組ありますか。 レベル4

答え

3 組

(3) 面⑦にすい直な面はいくつありますか。 レベル4

答え

4 つ

(4) 辺 AB に平行な辺はどれですか。すべて答えましょう。 レベル4

答え

辺 EF、辺 DC、辺 HG

埼玉県学力・学習状況調査 (小学校)

復習シート 第5学年 算数

埼玉県学力・学習状況調査



組		番号		名前		模範解答
---	--	----	--	----	--	-------------

(「変化と関係」を問う問題)

1 周りの長さが18 cmの長方形をかきます。

(1) たての長さが1 cmのとき、横の長さは何 cmですか。

レベル6



答え

8 cm

たてと横の辺はそれぞれ2本ずつあるので、 $18 \div 2 = 9$

$$9 - 1 = 8$$

(2) たての長さと横の長さを下の表にまとめましょう。

レベル6

たての長さ (cm)	1	2	3	4	5	6	7	8
横の長さ (cm)	8	7	6	5	4	3	2	1

(3) たての長さが1 cmふえると、横の長さはどのように変わりますか。

レベル6

まわりの長さは変わらないので
たての長さがふえれば、横の
長さはへります。

答え

1 cmへる (短くなる)

(4) たての長さを□ cm、横の長さを○ cmとして、□と○の関係を式に表したものを、下のアからエの中から選びましょう。

レベル6

- ア □×○=18
- イ □+○=18
- ウ □×○=9
- エ □+○=9

答え

エ

たてと横の辺はそれぞれ2本ずつあるので、たした長さが9 cmになります。

- 2 下のよりのびるゴムAとゴムBがあります。
 ゴムAとゴムBではどちらがよくのびるといえるでしょうか。
 倍を使って比べましょう。 **レベル6**

ゴムA	
のばす前	のばした後
12cm	→ 48cm

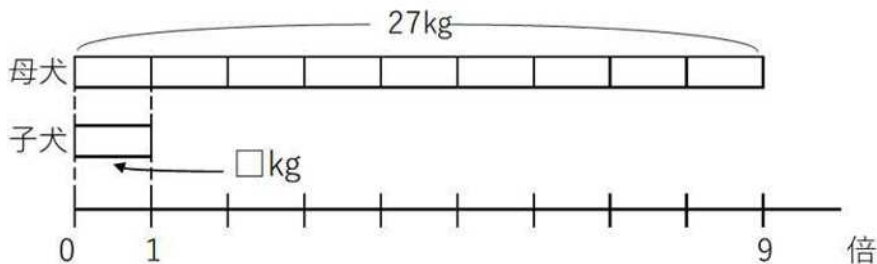
ゴムB	
のばす前	のばした後
18cm	→ 54cm

- (式) ゴムA $48 \div 12 = 4$
 ゴムB $54 \div 18 = 3$
 倍で比べるとゴムAはのばす前の4倍の長さになっているのでゴムA

答え

ゴムA

- 3 母犬の体重は、子犬の体重の9倍で27kgです。
 子犬の体重は何kgですか。
 (1) 子犬の体重を□kgとして、かけ算の式に表しましょう。 **レベル5**



子犬の体重を□とすると親の体重は9倍なので
 $\square \times 9 = 27$ となります。

答え

$$\square \times 9 = 27$$

- (2) □にあてはまる数を求めましょう。 **レベル5**

$$\begin{aligned} \square \times 9 &= 27 \text{ なので} \\ \square &= 27 \div 9 \\ &= 3 \end{aligned}$$

答え

3

埼玉県学力・学習状況調査（小学校）

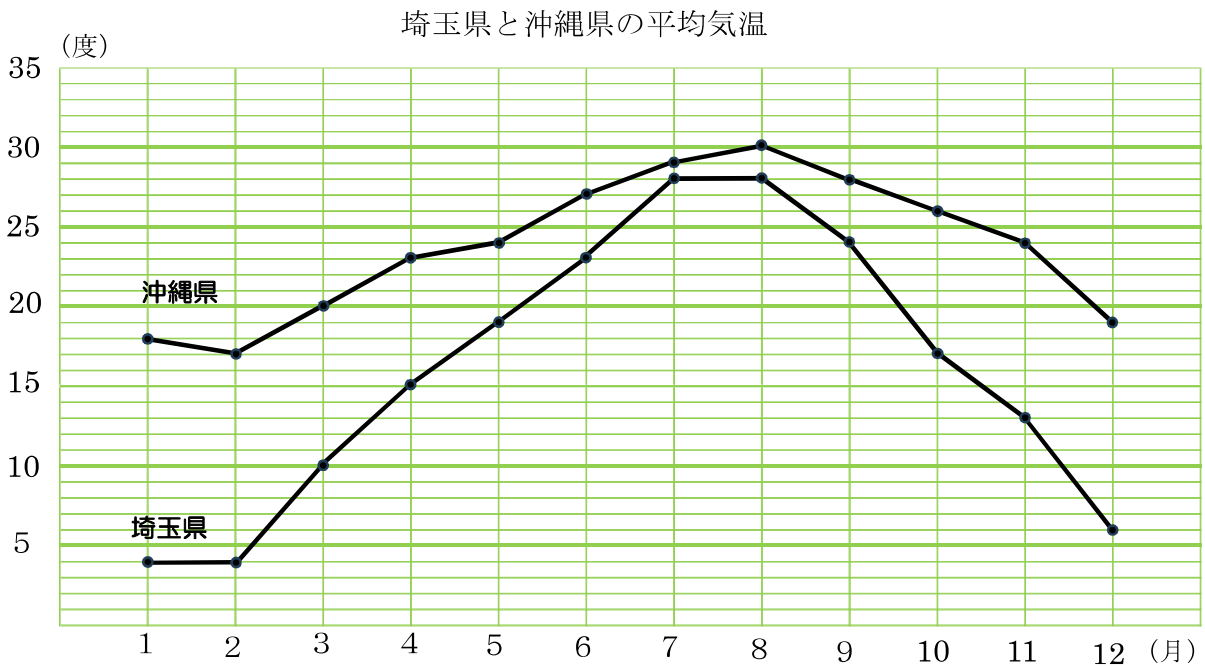
復習シート 第5学年 算数



組		番号		名前	模範解答

（「データの活用」を問う問題）

- 1 次の折れ線グラフは、埼玉県と沖縄県の1年間の月ごとの平均気温の変化を表したものです。この折れ線グラフについて、問題に答えましょう。



出典 気象庁 HP 都道府県平均気温 2022年

- (1) 埼玉県と沖縄県で平均気温の差がいちばん小さいのは何月ですか。

レベル6

答え

7月

- (2) 沖縄県でいちばん平均気温が低いのは何月ですか。

レベル6

答え

2月

- (3) 埼玉県で平均気温の上がり方がいちばん大きかった月は何月から何月の間ですか。

レベル6

答え

2月から 3月

埼玉県学力・学習状況調査（小学校）

復習シート 第5学年 算数



組		番 号		名 前	
---	--	--------	--	--------	--

（「データの活用」を問う問題）

- 2 下の表は「海」と「山」の好ききらいを調べたものです。表を見て下の問題に答えましょう。

海と山の好ききらい調べ

		山		合計
		好き	きらい	
海	好き	① 8	4	12
	きらい	3	15	④ 18
合計		② 11	③ 19	⑤ 30

- （1）上の表の①～⑤にあてはまる数を表に書きましょう。 レベル5

- （2）海も山もきらいな人は何人ですか。 レベル6

答え

15人

- （3）海が好きな人は何人ですか。 レベル6

答え

12人

- （4）表の②はどのような人の人数を表していますか。 レベル6

答え

山が好きな人