

復習シート 第6学年 算数

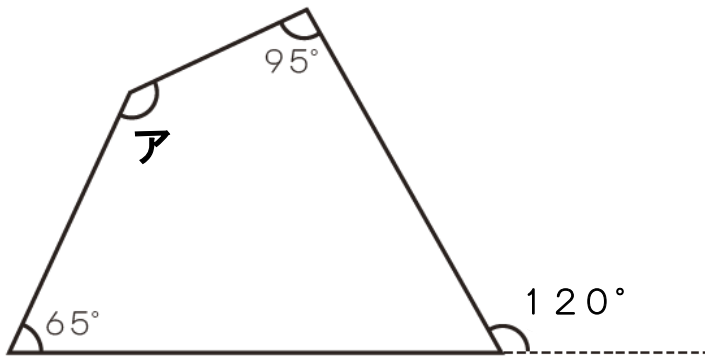
埼玉県学力・学習状況調査



組		番号		名前	
---	--	----	--	----	--

（「図形」を問う問題）

- 1 次の図で、アの角度は何度ですか。答えを書きましょう。 **レベル7**

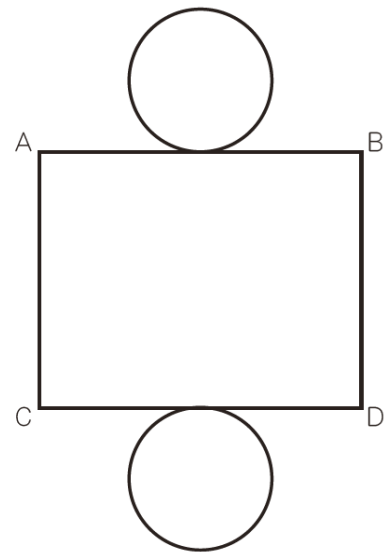
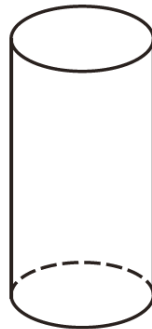


答え

度

- 2 次の図は、円柱の見取図と展開図です。辺ACの長さと同^{てんかいず}等しくなるものを、下のアからエの中から1つ選びましょう。 **レベル5・6**

- ア 辺AB
- イ 辺BD
- ウ 底面の円の円周の長さ
- エ 底面の円の直径



答え