

復習シート 第6学年 算数

埼玉県学力・学習状況調査



組

番号

名前

模範解答

（「数と計算」を問う問題）

- 1 12と18の最小公倍数を求めましょう。また、最大公約数を求めましょう。

12の倍数 12, 24, **36**, 48・・・
18の倍数 18, **36**, 54,・・・

最小公倍数

答え

36

12の約数 1, 2, 3, 4, **6**, 12
18の約数 1, 2, 3, **6**, 9, 18

最大公約数

答え

6

レベル6・7

- 2 次の分数のうち、 $\frac{3}{4}$ より大きいものを、次のアからエの中から1つ選びましょう。

ア $\frac{2}{3}$

イ $\frac{4}{5}$

ウ $\frac{1}{2}$

エ $\frac{3}{5}$

通分すると、 $\frac{3}{4} = \frac{45}{60}$ ア $= \frac{40}{60}$ **イ $= \frac{48}{60}$** ウ $= \frac{30}{60}$ エ $= \frac{36}{60}$

答え

イ

レベル6・7

- 3 次の問題に答えましょう。

(1) 1合のお米を炊くには、 $\frac{1}{5}$ Lの水が必要です。

4合のお米を炊くには、水は何L必要ですか。レベル4・5

式 $\frac{1}{5} \times 4 = \frac{4}{5}$

答え

$\frac{4}{5}$

L

(2) ドーナツを12個作るのに、小麦粉を210g使います。

このドーナツを5個つくるのに、小麦粉を何g使うかを求めましょう。

このドーナツを1個つくるのに、
 $210 \div 12 = 17.5$ (g) の小麦粉を使う。
5個つくるのに、
 $17.5 \times 5 = 87.5$ (g) の小麦粉を使う。

答え

87.5 g

レベル7・8

復習シート 第6学年 算数

埼玉県学力学習状況調査



組		番 号	名 前	模範解答

（「量と測定」を問う問題）

- 1 ガソリン32Lで600km走る自動車Aと、ガソリン40Lで700km走る自動車Bがあります。

自動車A, Bについて次のことがいえます。

ガソリン1Lあたりで走れる道のりをそれぞれ求めると、

自動車A

自動車B

となるので、ガソリン1Lあたりに走る道のりが長いのは となる。

① ~ ③ に当てはまる式や言葉を、次のアからエの中から1つ選びましょう。

レベル7・8

ア ① $32 \div 600 = \frac{4}{75}$

② $40 \div 700 = \frac{4}{70}$

③ B

イ ① $32 \div 600 = \frac{4}{75}$

② $40 \div 700 = \frac{4}{70}$

③ A

ウ ① $600 \div 32 = 18.75$

② $700 \div 40 = 17.5$

③ B

エ ① $600 \div 32 = 18.75$

② $700 \div 40 = 17.5$

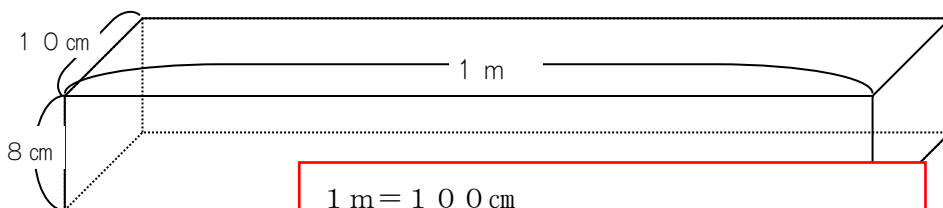
③ A

「ガソリン1Lあたりで走れる道のりをそれぞれ求める」と方法が指定されているので、ア・イは適さない。求めた結果、Aの方が長い。よってエが正しい。

答え

エ

- 2 次の図のような、たて、横、高さがそれぞれ10cm, 1m, 8cmの直方体の体積を求めましょう。レベル4・5



$1\text{ m} = 100\text{ cm}$

$10 \times 100 \times 8 = 8000\text{ (cm}^3\text{)}$

答え

8000 cm³

復習シート 第6学年 算数

埼玉県学力・学習状況調査

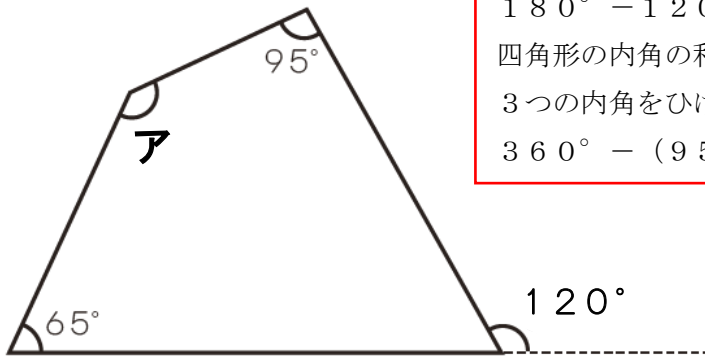


組		番号		名前	
---	--	----	--	----	--

模範解答

（「図形」を問う問題）

- 1 次の図で、アの角度は何度ですか。答えを書きましょう。 **レベル7**



外角 120° と向かい合う内角は
 $180^\circ - 120^\circ = 60^\circ$
 四角形の内角の和 360° から
 3つの内角をひけばアが求まる。
 $360^\circ - (95^\circ + 65^\circ + 60^\circ) = 140^\circ$

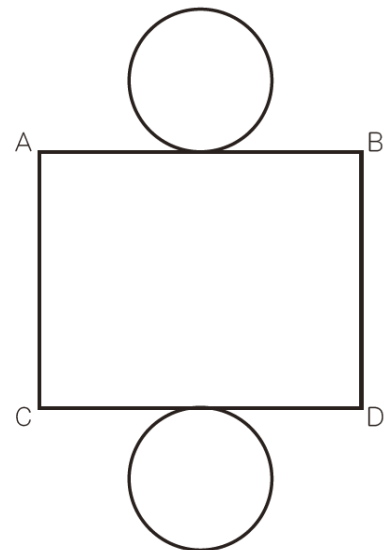
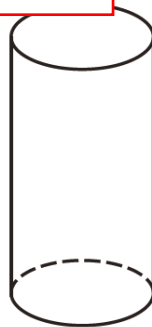
答え

140 度

- 2 次の図は、円柱の見取図と展開図です。辺ACの長さ^{てんかいず}と等しくなるものを、下のアからウの中から1つ選びましょう。 **レベル5・6**

辺ACと辺BDがぴったり
 合わさって側面になる。

- ア 辺AB
- イ 辺BD
- ウ 底面の円の円周の長さ
- エ 底面の円の直径



答え

イ

復習シート 第6学年 算数

埼玉県学力学習状況調査



組		番 号		名 前
---	--	--------	--	--------

模範解答

（「数量関係」を問う問題）

- 1 1.9%を小数で表したものを、次のアからエの中から1つ選びましょう。 **レベル7**

- ア 1.9
イ 0.19
ウ 0.019
エ 0.0019

100%が1なので、
10%は0.1
1%は0.01
1.9%は0.019

答え

ウ

- 2 ある図書館の今週の利用者数は246人でした。これは、先週の利用者数の1.2倍でした。先週の利用者数を求めましょう。 **レベル7・8**

$$\begin{aligned} \square \times 1.2 &= 246 \\ \square &= 246 \div 1.2 \\ &= 205 \end{aligned}$$

答え

205 人

- 3 あるお店で、3000円のTシャツを20%引きで売っています。値段はいくらになりますか。次のアからエの中から1つ選びましょう。 **レベル8**

- ア 600円
イ 2400円
ウ 2980円
エ 3600円

20%引きなので、元の値段の
80%、つまり0.8倍
 $3000 \times 0.8 = 2400$

答え

イ