



にほんご ほご こ ほごしゃ こうこうしんがく

日本語を母語としない子どもと保護者の高校進学ガイダンス2023

Guia para admissão ao ensino médio para Crianças e Pais Estrangeiros de 2023

今年も「日本語を母語としない子どもと保護者の高校進学ガイダンス2023」が、8月5日(土)13:30~16:30、大宮ソニックシティで開催されます。ポルトガル語・スペイン語・中国語・英語・タガログ語・ベトナム語の通訳が皆さんをサポートします。県立高校の先生方に直接、質問・相談ができます。現役高校生による入試体験の発表もあります。当日は、6か国語に翻訳した高校進学のリーフレットを用意しています。参加希望の方は、事前に予約が必要です。予約方法や実施時間など詳しい内容は、埼玉県国際交流協会のホームページのトップページ、Topics欄から確認してください。参加費は無料です。

Este ano também realizaremos o Guia para admissão ao ensino médio para Crianças e Pais Estrangeiros de 2023. Ela está prevista para ser realizada no dia 5 de agosto (sábado) das 13:30 às 16:30 no Omiya Sonic City. Os intérpretes de português, espanhol, chinês, inglês, filipino e vietnamita darão suporte aos participantes.

É possível fazer perguntas e consultas diretamente aos professores de ensino médio de escolas públicas da província. Também teremos apresentações de estudantes de ensino médio que contarão como foi o processo seletivo deles. No dia do evento, teremos materiais sobre o processo seletivo do ensino médio traduzidos para 6 idiomas.

É necessário fazer uma reserva antes para poder participar.

Os detalhes sobre o horário de realização, como reservar e outras informações serão colocados nos tópicos da página inicial do site da Associação Internacional de Saitama. A participação é gratuita.

URL: <https://sia1.jp/>

らん
ぜひご覧ください!
Confira aqui!



さんすう

算数クイズ

Quiz de Matemática

こんかい すい みず い

今回は水そうに水を入れたとき、いっぱいになるまでの時間を考えましょう。算数

や数学の学習を利用することで、これから起きることを予測することができます。

Destá vez vamos pensar em quanto tempo leva para encher um tanque de água. Através dos estudos de aritmética e matemática, podemos estimar o que vai acontecer no futuro.

《問》 <Questão>

みざ す

右の図のような、水が入っていない直方体の水そうがあります。

A figura ao lado representa um tanque de água retangular vazio.

- (1) この水そうに蛇口Aだけを使って一定の水量で水を入れたとき、水を入れていた時間と水の深さの関係は、下の表1のようになりました。水そうがいっぱいになるまでの時間は何分ですか。

- (1) Se utilizarmos apenas a torneira A com uma vazão de água constante para encher o tanque, a relação do tempo decorrido e a altura da água pode ser visualizada na tabela 1 abaixo. Quantos minutos levará para encher o tanque?

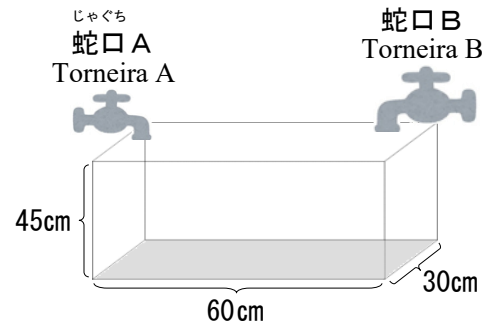


表1
Tabela 1

水を入れていた時間(分) Tempo que a torneira ficou aberta (min)	2	4	6	8	...
水の深さ (cm) Altura da água (cm)	3	6	9	12	...

- (2) 蛇口Aだけで、水そうの水をいっぱいにするためには時間がかかるので、蛇口Bも同時に使って水を入れたとき、水を入れていた時間と水の深さの関係は、下の表2のようになりました。蛇口Bだけを使って水を入れるとき、水そうの水がいっぱいになるまでの時間は何分ですか。ただし、蛇口A、蛇口Bから出る水量は、それぞれ一定の水量とします。

- (2) Como levará muito tempo somente com a torneira A, vamos abrir também a torneira B ao mesmo tempo. Nesse caso, a relação do tempo decorrido e da altura da água pode ser visualizada na tabela 2 abaixo. Quantos minutos levará para encher o tanque usando somente a torneira B? A vazão das torneiras A e B é constante.

表2
Tabela 2

水を入れていた時間(分) Tempo que a torneira ficou aberta (min)	3	5	7	9	...
水の深さ (cm) Altura da água (cm)	12	20	28	36	...

《解答・解説》 <Resposta / Solução>

この問題では、蛇口から一定の水量の水が出るので、水を入れていた時間と水の深さは比例すると考えることができます。Neste exercício, como a vazão de água das torneiras é constante, podemos fazer o cálculo usando a proporção entre o tempo e a vazão.

- (1) 表1から蛇口Aだけを使ったときに、1分ごとに増える水の深さを求めます。2分で3cmの深さになったので、 $3 \div 2 = 1.5$ 。1分ごとに1.5cmずつ水が深くなります。この水そうの深さは45cmなので、 $45 \div 1.5 = 30$ 。水そうがいっぱいになるまでの時間は30分です。 答え 30分

- (1) Utilizando a tabela 1, vamos descobrir a mudança na altura da água a cada 1 minuto apenas com a torneira A. Se em 2 minutos a água sobe 3cm, então a altura aumenta 1.5cm a cada minuto ($3 \div 2 = 1.5$). Como a altura do tanque é de 45cm, então $45 \div 1.5 = 30$. Levará 30 minutos para encher o tanque. Resposta: 30 minutos

- (2) まず、表2から蛇口Aと蛇口Bの両方を使ったときに、1分ごとに増える水の深さを求めます。3分で12cmの深さになったので、 $12 \div 3 = 4$ 。1分ごとに4cmずつ水が深くなります。次に、蛇口Aだけを使ったときは1分ごとに1.5cmずつ水が深くなるので、蛇口Bだけを使ったときは、 $4 - 1.5 = 2.5$ 。1分ごとに2.5cmずつ水が深くなります。この水そうの深さは45cmなので、 $45 \div 2.5 = 18$ 。水そうがいっぱいになるまでの時間は18分です。 答え 18分

- (2) Utilizando a tabela 2, vamos descobrir a mudança na altura da água a cada 1 minuto utilizando as duas torneiras. Se em 3 minutos a água sobe 12cm, então a altura aumenta 4cm a cada minuto ($12 \div 3 = 4$). Como a água sobe 1.5cm apenas com a torneira A e 4cm com as duas torneiras, usando somente a torneira B a água sobe 2.5cm a cada minuto ($4 - 1.5 = 2.5$). Como a altura do tanque é de 45cm, então $45 \div 2.5 = 18$. Levará 18 minutos para encher o tanque. Resposta: 18 minutos

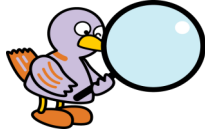
*** 別の考え方 Outra forma de pensar ***

この問題を比例で考えるとき、水を入れていた時間をx、水の深さをyとして、式やグラフを使って考えることもできるので挑戦してみてください。

Ao calcular com o método da proporção, podemos considerar como X o tempo decorrido e como Y a altura da altura, e traçar um diagrama.

こくご
国語クイズ

Quiz de Língua Japonesa



こんかい どうおん い じ

今回は同音異字です。

同音異字とは、音おとが同じですが、字おなと意味じが違う漢字かんじです。

□の中の漢字はどちらの文に使うと思いますか。やってみてください！！

Desta vez, temos *dōon-iji* (*kanjis* de mesma leitura mas com significados diferentes). Qual você acha que é o kanji correto em cada frase? Vamos tentar!

(例)
(Exemplo)

早

速

① ^{はや}速はしく走る。

(Correr rápido.)

② 朝^{あさ}早はやく起きる。

(Acordar cedo.)

(2)

会

合

① 気きの□^あう友達ともだち。

(Amigos com quem me dou bem.)

② 公園こうえんで友達と□^あった。

(Encontrei-me com meus amigos no parque.)

(4)

立

建

① 計画けいかくを□^たてる。

(Criar um plano.)

② 大きなビルを□^たてる。

(Construir um prédio grande.)

(6)

効

聞

① この薬くすりは風邪かぜに□^きく。

(Este remédio é bom para gripe.)

② 先生せんせいの話はなしを□^きく。

(Escutar as explicações do professor.)

(1)

直

治

① 寝ぐせを□^{なお}す。

(Arrumar o cabelo bagunçado.)

② 病氣びょうきを□^{なお}す。

(Curar a doença.)

(3)

空

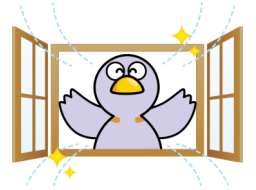
開

① 窓側まどがわの席せきが□^あいている。

(O assento perto da janela está livre.)

② 教室きょうしつの窓まどを□^あけた。

(Eu abri a janela.)



(5)

切

着

① 野菜やさいを□^きる。

(Cortar os vegetais.)

② 制服せいふくを□^きる。

(Vestir o uniforme.)

(7)

買

飼

① 新しい鉛筆あたらしい えんぴつを□^かいました。

(Comprar um lápis novo.)

② 犬いぬを□^かいたい。

(Quero ter um cachorro de estimação.)



(1) ① 直す ② 治す (2) ① 直す ② 受ける (3) ① 空く ② 開ける (4) ① 立つ ② 建てる (5) ① 切る ② 暑がる (6) ① 効く ② 開く (7) ① 買う ② 飼う

< 答え Respostas >

かんとうだいしんさい

関東大震災から100年

2023年9月1日で関東大震災から100年を迎えます。

神奈川県西部を震源とする関東大震災では、埼玉県・千葉県・東京都・神奈川県・山梨県で現在の震度7相当の揺れを観測、さらに北海道南から中国・四国地方にかけて広い範囲で揺れが発生しました。ちょうど昼食時間にあたる11時58分に発生したため、多くの火災が起き被害が拡大したそうです。

日本は世界有数の地震大国です。地震はいつ発生するかわかりません。緊急地震速報が流れたり、地震の揺れを感じたりしたら、どうしたらよいか、もう一度考えてみましょう。

- まず、あわてずに自分の身の安全を確保する。
- 室内では、頭部を保護し、丈夫な机の下など安全な場所に避難する。あわてて外へ飛び出さない。
- 屋外では、ブロック塀など倒れてきそうなものから離れる。
- 看板や窓ガラスの破片など落下物に注意する。
- エレベーターでは、全ての階のボタンを押して停止させ、すぐに降りる。
- 鉄道・バスでは、つり革・手すりにしっかりつかまる。
- 海では、海岸から離れ高台などに避難する。津波警報が発出されたときに振られる旗、津波フラッグを確認したら、すぐに避難する。
- 緊急時・災害時に、家族と電話などで直接話ができない場合でも、どこで会うかなど家族でルールを決めておくことも大切です。



100 anos do Grande Terremoto de Kanto



No dia 1º de setembro de 2023 fará 100 anos do Grande Terremoto de Kanto.

No Grande Terremoto de Kanto, que teve seu epicentro na região oeste da província de Kanagawa, foram observados tremores de intensidade sísmica 7 nas províncias de Saitama, Chiba, Tóquio, Kanagawa e Yamanashi. Além disso, ocorreram tremores em uma ampla área que se estendia do sul de Hokkaido até as regiões de Chugoku e Shikoku. Devido ao fato de ter ocorrido às 11:58, durante a hora do almoço, muitos incêndios ocorreram e os danos se ampliaram.

O Japão é um dos países com maior incidência de terremotos no mundo e eles podem ocorrer a qualquer momento. Vamos repassar o que deve ser feito se você receber um aviso de terremoto ou sentir o tremor.

- Em primeiro lugar, assegure sua própria segurança sem entrar em pânico.
- Em ambientes internos, proteja a cabeça e busque abrigo num lugar seguro, como embaixo de uma mesa resistente. Não saia correndo para fora apressadamente.
- Em ambientes externos, afaste-se de estruturas que possam desabar, como muros de concreto. Tenha cuidado com fragmentos de placas ou vidros que possam cair.
- Em elevadores, pressione todos os botões dos andares para parar o elevador e saia imediatamente.
- Em trens e ônibus, segure firmemente nas alças ou corrimãos.
- Na costa, afaste-se da praia e busque abrigo em áreas elevadas. Ao verificar a bandeira de tsunami quando um aviso de tsunami for emitido, procure abrigo imediatamente.

É importante estabelecer regras em família para desastres ou situações de emergência, como o local de encontro, mesmo quando não for possível se comunicar diretamente por telefone ou outros meios.

