

参考例 1

(計算例-1)

透視用エックス線装置を用いて次の条件で1日10名、週5日間使用するときの3月間における管理区域境界における3月間の漏えい線量。ただし、ここでの計算は、使用室の内壁のコンクリート(密度: 2.35 g/cm³)の厚さを10 cmと仮定して計算することとする。

- ◎ エックス線装置の使用管電圧 100 キロボルト
- 使用管電流 100 ミリアンペア
- 透視条件 0.5 ミリアンペア 5分/人
- 撮影条件 100 ミリアンペア 0.1秒/撮影 10回撮影/人
- 対向しゃへい物 透視の場合: 鉛当量2ミリメートル

利用線錐方向の漏えい線量

(E_p)は、鉛の対向しゃへい物とコンクリートの複合しゃへい体が用いられているので、次式より求める。

- $E_p = (77.1 \times 162500 \times 1.433 \times 0.000516 \times 1 \times 1) / 2^2 \times 0.0170 = 39.37$ (μSv/3月間)
- X (表1) : =77.1 (μGy/mA·s)
- W : 13w/3月間 × 5d/w × 10人/d × (0.5mA × 5min/人 × 60s/min + 10mA·s × 10/人)
=162500 (mA·s/3月間)
- (E/K_a) (表10) : 1.433 (Sv/Gy)
- D_t : 鉛2mm (対向しゃへい物) の透過率 (表2) =0.000516
- 半価層 (コンクリート厚100mm) による透過率 (表9) = (1/2)^{100/17.0}
=0.0170
- T : =1
- U : =1
- d₁ : 2m

散乱線の漏えい線量

(E_s)は、次式より求められる。

- $E_s = (77.1 \times 162500 \times 1.433 \times 0.00181 \times 1 \times 1) / (1.5^2 \times 0.6^2) \times (0.19 \times 1225) / (400 \times 100) = 233.44$ (μSv/3月間)
- X (表1) : =77.1 (μGy/mA·s)
- W : 13w/3月間 × 5d/w × 10人/d × (0.5mA × 5min/人 × 60s/min + 10mA·s × 10/人)
=162500 (mA·s/3月間)
- (E/K_a) (表10) : 1.433 (Sv/Gy)
- D_t : コンクリート100mmの透過率 (表3) =0.00181
- d₃ : 0.6m (エックス線管焦点・撮影天板面間距離)
- a (表8) : 0.19/100
- F : 35 × 35 = 1225 (cm²)
- T : =1
- U : =1
- d₂ : 1.5m

管容器からの漏えい線量

(E_L) は、半価層を用いるので、次式により求める。

$$E_L = (1000 \times 1.433 \times 54.35 \times 0.0170 \times 1 \times 1) / 1.5^2 = 588.45 \text{ (}\mu\text{ Sv/3 月間)}$$

・ X_L (第30条第1号ニ) 管容器からの線量率: $1\text{mGy/h} \times 1000 \mu\text{Gy/mGy} = 1000 \text{ (}\mu\text{ Gy/h)}$

・ (E/K_a) (表10): 1.433 (Sv/Gy)

・ 半価層 (コンクリート厚 100mm) による透過率 (表9) = $(1/2)^{100/17.0}$
 $= 0.0170$

・ t_w : 撮影 $65000 \text{ mA}\cdot\text{s}/3 \text{ 月}/100\text{mA}/3600\text{s/h} = 0.18 \text{ (h/3 月間)}$

透視 $97500 \text{ mA}\cdot\text{s}/3 \text{ 月}/0.5\text{mA}/3600\text{s/h} = 54.17 \text{ (h/3 月間)}$

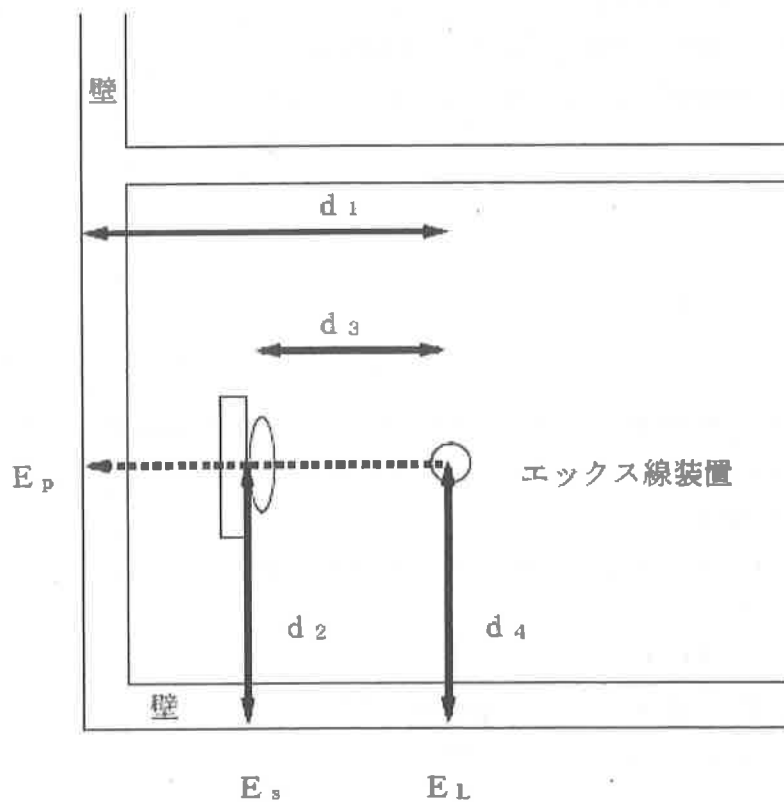
撮影+透視 = $0.18 + 54.17 = 54.35 \text{ (h/3 月間)}$

・ $T = 1$

・ $U = 1$

・ $d_4 = 1.5\text{m}$

別図



結論

- 1 利用線錐方向におけるE_p点の漏えいエックス線線量

$$E_p = 39.37 \text{ (}\mu\text{Sv/3 月間)}$$

- 2 管容器からの漏えい線を考慮した散乱方向の漏えいエックス線線量

$$E_s + E_L = 233.44 \text{ (}\mu\text{Sv/3 月間)} + 588.45 \text{ (}\mu\text{Sv/3 月間)} \approx 821.89 \text{ (}\mu\text{Sv/3 月間)}$$

なお、コンクリートの密度の違いによる補正は、概ねコンクリートの厚さの間で比例の関係にあるので、次式からしゃへい体の等価厚さを計算し、その厚さの透過率を求める（詳細は、“放射線施設のしゃへい計算実務マニュアル 2007、放射線施設の遮蔽計算実務（放射線）データ集 2012、原子力安全技術センター発行”を参照されたい。）。

しゃへい体等価厚さ (cm) = 適用する密度 (g/cm³) / 2.35 (g/cm³) × コンクリートの厚さ (cm)

(凡例)

密度 2.1 (g/cm³) コンクリート壁厚 10cm は、密度 2.35 (g/cm³) のコンクリートのほぼ 8.9cm に相当する。

$$\text{しゃへい体等価厚さ (cm)} = 2.1 \text{ (g/cm}^3\text{)} / 2.35 \text{ (g/cm}^3\text{)} \times 10 \text{ (cm)} \approx 8.9 \text{ (cm)}$$