

[自主研究]

# 地中熱利用システム導入のための地下環境情報の整備 及び導入コストの削減

濱元栄起 白石英孝 石山高 柿本貴志 八戸昭一

## 1 背景と目的

地球温暖化やエネルギー問題に対応するためには、再生可能エネルギーが大きな役割を担っている。特に地中熱エネルギーは埼玉県の賦存量において太陽エネルギーに次いで多く、今後の普及が期待されている。しかしながら現状では、地中熱利用システム(ヒートポンプ式)の導入数は、国内では約2,600件(うち埼玉県は約110件)にとどまっており欧米や中国などと比べて遅れている<sup>1,2)</sup>。その原因として、導入コストの高さや認知度の低さが挙げられる。導入コストの削減という観点では、特に掘削費の占める割合が大きいことから熱交換井の本数や掘削深度を最適化することもコスト削減のひとつの方法である。そのような最適化を行うためには、設置場所の地質情報や実証試験データが重要である。そこで本研究では埼玉県内における広域的な地下環境情報の整備や県のエネルギー環境課との実証試験と連携した調査を行っている。

## 2 内容と成果

### 2.1 地中熱ヒートポンプと空気熱ヒートポンプの比較

地中熱利用システムの導入コストを下げるためには、普及台数を増やすことが有効であると言われている。普及を進めるうえで、地中熱と従来の空気熱源のシステムの効率を実証試験によって比較することで地中熱の有効性を示すデータを整備することも導入を検討する際の重要な情報となる。そこで実証試験では地中熱ヒートポンプと空気熱ヒートポンプの比較試験を行っている。地中熱ヒートポンプは、設置する場所の地下

環境や気象条件によっても効率が異なる可能性があることから、5地点で実施している(図1)。これまでに冷房運転と暖房運転の比較試験を行い、地中熱の方が1.5~2倍程度省エネ効果が高いことが分かってきた。

### 2.2 地下環境への影響評価

地中熱利用システムを普及させる上で、地下環境への影響を評価することも重要である。地中熱利用システムは、クローズド式の場合、冷房運転時には地中に熱を排熱し、暖房運転時には地中から熱を採熱する。そのような温度変化によって地下水質や土壌微生物環境の変化が起こる可能性があるのかどうか、もし起こるのであればどのような設計や運転パターンが適切なのかを本実証試験において検討する。そのような目的のため加須と宮代に、熱交換井から2m離れた6地点と5m離れた1地点に観測井を設け、その温度の時系列的変化をモニタリングしている。その結果、2m離れた地点では熱交換井による熱的影響が明瞭に見られた。さらにそのような熱の広がり数値シミュレーションによってモデル化する試みも進めている(図2)。これまでに、地下構造を10層に分割したモデルによって実測データを概ね説明できることが分かった。

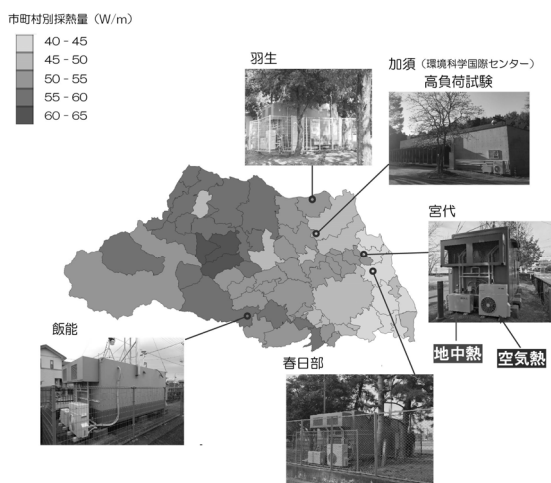


図1 地中熱実証試験場所

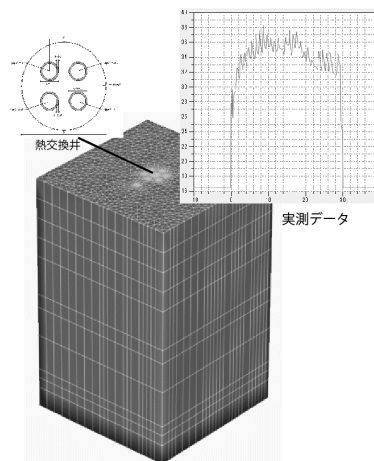


図2 数値シミュレーション例(加須)

### 文献

- 1) 環境省 (2019) 平成30年度地中熱利用状況調査の結果について. <https://www.env.go.jp/press/106636.html>
- 2) Lund, J. W. and Boyd, T. L. (2015) Direct Utilization of Geothermal Energy 2015 Worldwide Review, Proceedings World Geothermal Congress 2015, Melbourne, Australia, 19-25 April 2015.