

埼玉県機械設備工事
特別共通仕様書

令和2年版

埼玉県

目 次

第1章 一般共通事項	
1節 一般事項	1
1.1.1 適用	
1.1.2 用語の定義	
1.1.3 火災保険等	
1.1.4 施工体制台帳の提出等	
1.1.5 暴力団等からの不当要求及び工事妨害の排除	
1.1.6 不正軽油の使用の禁止	
1.1.7 建設業退職金共済制度への加入等	
1.1.8 工事实績情報の登録	
1.1.9 建設産業における生産システム合理化指針の遵守	
1.1.10 公共事業労務費調査への協力等	
1.1.11 共通費実態調査への協力	
1.1.12 公共工事現場へのコスト表示	
1.1.13 建設副産物	
1.1.14 フロン類の回収・破壊等	
2節 施工調査	5
1.2.1 地下埋設物調査	
1.2.2 再生コンクリート砂	
3節 工事現場管理	6
1.3.1 電気保安技術者	
1.3.2 工事用電力設備の保安責任者	
1.3.3 技能士の活用	
1.3.4 監理技術者等の専任を要しない期間等	
1.3.5 設計図書の照査	
4節 機器及び材料	7
1.4.1 資材・製造所等選定報告書の提出	
1.4.2 県産品の使用	
1.4.3 環境への配慮	
5節 工事検査	8
1.5.1 中間検査	
6節 完成図等	8
1.6.1 完成時の提出図書等	
1.6.2 完成写真	
1.6.3 図面情報電子化媒体	
1.6.4 提出部数	
1.6.5 電子納品	

7節 埼玉県契約後V E方式	9
1.7.1 適用	
1.7.2 V E提案の範囲	
1.7.3 V E提案の提出	
1.7.4 関連工事との調整	
1.7.5 V E提案の審査	
1.7.6 V E提案の採否の通知	
1.7.7 V E提案が適正と認められた場合の設計変更等	
1.7.8 契約後V E縮減額証明書の発行	
1.7.9 V E提案内容の取扱い	
1.7.10 責任の所在	
1.7.11 その他関連事項	
第2章 共通工事	
1節 配管付属品	11
2.1.1 絶縁継手	
2.1.2 吊り及び支持	
2節 配管施工の一般事項	11
2.2.1 異種金属接触防止	
2.2.2 マクロセル腐食防止措置	
第3章 空気調和設備工事	
1節 ダクト及びダクト付属品	12
3.1.1 ステンレス鋼板製ダクト	
3.1.2 ビニル製ダクト	
第4章 給排水衛生設備工事	
1節 柵及びふた	15
4.1.1 格子ふた	
4.1.2 プラスチックマンホール	
第5章 改修仮設工事	
1節 足場その他	17
5.1.1 足場その他	

第6章 撤去・取付工事	
1節 施工	18
6.1.1 はつり工事	
6.1.2 撤去工事	
6.1.3 配管支持金物の固定	
6.1.4 空調・衛生配管の貫通部の処理	
第7章 給水管更生工事	
1節 一般事項	20
7.1.1 工法	
7.1.2 保証期間	
2節 機材	20
7.2.1 研磨材	
7.2.2 塗料	
3節 前処理工事	20
7.3.1 工事用仮設配管	
7.3.2 機材の取外し等	
7.3.3 工事用機器の選定	
7.3.4 乾燥	
7.3.5 研磨処理完了の確認	
7.3.6 洗淨	
7.3.7 漏洩試験	
7.3.8 部分補修	
7.3.9 残さ処分	
4節 防錆工事	21
7.4.1 塗装面の確認	
7.4.2 塗装の調整等	
7.4.3 塗装時間・時期	
7.4.4 塗装	
7.4.5 乾燥	
7.4.6 試験片	
7.4.7 塗膜厚	
7.4.8 硬度	
7.4.9 ピンホールテスト	
5節 復旧	22
7.5.1 機材の取付等	
7.5.2 水圧試験	
7.5.3 洗淨	
6節 試験等	22
7.6.1 水質試験	
7.6.2 目視検査	
7.6.3 管更生サンプル	

第8章	標準図・参考図	
機材 1	格子ふた	25
参考施工	耐火二層管の施工要領	26

第1章 一般共通事項

1節 一般事項

1.1.1

適用

- (a) この埼玉県機械設備工事特別共通仕様書（以下「特別共通仕様書」という。）は、埼玉県が発注する機械設備工事に適用する。
- (b) 本特別共通仕様書に規定する事項以外は、公共建築工事標準仕様書（機械設備工事編）、公共建築改修工事標準仕様書（機械設備工事編）及び建築物解体工事共通仕様書（以下「標準仕様書」という。）による。
- (c) 特別共通仕様書によるほか、補足図書として埼玉県建築工事実務要覧による。
- (d) 特別共通仕様書に規定する事項は、別の定めがある場合を除き、受注者の責任において履行する。
- (e) すべての設計図書は、相互に補完する。ただし、設計図書間に相違がある場合の優先順位は、次の(1)から(6)の順番とし、これにより難しい場合は、標準仕様書 1.1.8「疑義に対する協議等」による。
- (1) 現場説明に対する質問回答書
 - (2) 現場説明書
 - (3) 特記仕様書
 - (4) 図面
 - (5) 特別共通仕様書
 - (6) 標準仕様書

1.1.2

用語の定義

- 特別共通仕様書において用いる用語の定義は、次のとおりとする。
- (1) 「監督員」とは、埼玉県建設工事標準請負契約約款（以下「契約約款」という。）に規定する監督員をいう。
なお、標準仕様書にある「監督職員」は、「監督員」に読み替える。
 - (2) 「中間検査」とは、埼玉県建設工事検査要綱に規定する検査をいう。

1.1.3

火災保険等

- (a) 火災保険、その他保険の種類、期間等は、特記による。
- (b) 保険契約を締結したときは、その証券の写しを監督員に提出する。

<p>1.1.4 施工体制台帳の 提出等</p>	<p>(a) 受注者は、工事を施工するために下請負契約を締結したときは、施工体制台帳（全建統一様式を使用可能とする。）を作成し、工事現場に備えるとともに、その写しを監督員に提出する。</p> <p>(b) 受注者は、各下請負人の施工の分担関係を表示した施工体系図（全建統一様式を使用可能とする。）を作成し、工事関係者が見やすい場所及び公衆が見やすい場所に掲げるとともに監督員に提出する。</p> <p>(c) 受注者は、施工体制台帳及び施工体系図に変更が生じた場合は、その都度速やかに監督員に提出する。</p> <p>(d) 受注者は、発注者から、公共工事の施工の技術上の管理をつかさどる者の設置の状況その他の工事現場の施工体制が施工体制台帳の記載に合致しているかどうかの点検を求められたときは、これを受けることを拒んではならない。</p>
<p>1.1.5 暴力団等からの 不当要求及び工 事妨害の排除</p>	<p>(a) 受注者は、工事の施工に当たり、暴力団等からの不当要求及び工事妨害を受けた場合は、その旨を直ちに発注者に報告するとともに、所轄の警察署に届け出ること。</p> <p>(b) 受注者は、発注者及び所轄の警察署と協力して、不当要求及び工事妨害の排除対策を講じること。</p>
<p>1.1.6 不正軽油の 使用の禁止</p>	<p>(a) 受注者は、工事の施工に当たり、使用する車両及び建設機械等の燃料として、不正軽油（地方税法及び埼玉県生活環境保全条例の規定に違反するもの。）を使用してはならない。</p> <p>(b) 受注者は、県が使用燃料の採取調査を行う場合には、その調査に協力しなければならない。</p> <p>(c) 受注者は、不正軽油の使用が判明した場合には、速やかに是正措置を講じなければならない。</p>
<p>1.1.7 建設業退職金共 済制度への加入 等</p>	<p>(a) 建設業退職金共済制度の対象となる労働者を使用する場合は、勤労者退職金共済機構に加入して証紙を購入し、当該労働者の共済手帳に証紙を貼付する。なお、証紙の購入が不要な場合は、その旨を監督員に報告する。</p> <p>(b) 勤労者退職金共済機構の発注者用掛金収納書を貼付けした建設業退職金共済証紙購入状況報告書（別途既定の様式による。）を契約締結後1ヶ月以内に監督員に提出する。ただし、1件当たりの請負代金額が600万円以上の工事請負契約に限る。</p>

1.1.8 工事实績情報の 登 録

- (c) 工事の一部を下請に付する場合は、下請負人に対して、本制度を説明するとともに、掛金相当額を下請代金中に算入、その他の方法により、本制度の促進に努める。
- (d) 建設業退職金共済証紙購入状況報告書を監督員に提出した受注者は、工事完成時に、自らが雇用した対象労働者への共済証紙貼付実績及び下請負人が雇用した対象労働者への共済証紙貼付実績を、建設業退職金共済証紙貼付実績報告書（別途既定の様式による。）により監督員に提出する。
- (e) 組合支部から「建設業退職金共済制度適用事業主工事現場」の標識（シール）の交付を受け、現場事務所等に掲示し、対象となる労働者への周知を図る。

受注者は、受注時、変更時又は完成時において工事实績情報を登録する。

登録対象は、工事請負代金額 500 万円以上のすべての工事とし、受注・変更・完成後 10 日以内（行政機関の休日に関する法律（昭和 63 年法律第 91 号）に定める行政機関の休日は含まない。）にそれぞれ登録する。ただし、単価契約の場合は、完成時に請負代金額の総額が 500 万円以上の工事を対象とし、竣工登録を行う。

1.1.9 建設産業におけ る生産システム 合理化指針の遵 守

受注者は、工事の適切な施工を確保するため、「建設産業における生産システム合理化指針」を遵守し、下請負人の適切な選定、下請における雇用管理等への指導を行い元請・下請関係の合理化に努める。

1.1.10 公共事業労務費 調査への協力等

- (a) 受注者は、当該工事が発注者の実施する公共事業労務費調査の対象工事となった場合には、当該調査の実施に協力を行う。なお、正確な調査に必要な協力は以下のものとする。また、工事完成後においても同様とする。
- (1) 調査票等への必要事項の正確な記入及び当該調査票の発注者への提出
 - (2) 発注者による事後訪問及び調査・指導の対象となった場合の当該調査等の実施
- (b) 受注者は、正確な調査票等の提出が行えるよう、労働基準法等に従い就業規則を作成すると共に賃金台帳を調製・保存する等、日頃より使用している現場労働者の賃金時間管理を適切に行う。

1.1.11

共通費実態調査への協力

(c) 受注者は、対象工事の一部について下請契約を締結する場合には、当該下請負工事の受注者（当該下請工事の一部に係る二次以降の下請負人を含む。）が前号と同様の義務を負う旨を定める。

受注者は、当該工事が発注者の実施する共通費実態調査の対象工事となった場合には、調査等の必要な協力を行う。また、工事完成後においても同様とする。

1.1.12

公共工事現場へのコスト表示

県民の公共工事に対するコスト意識を醸成し、公共工事の透明性を確保するため、現場表示板を設置する工事については請負代金額を表示する。

併せて、次の項目をコスト表示板やその他の看板により公衆の見やすい場所に表示する。

- (1) 工事名
- (2) 請負代金額
- (3) 工事の目的
- (4) そのコストの要因となる工事の内容や数量
- (5) 工事の概要が分かるイラスト等

ただし、次の各号に該当する工事は請負代金額の表示を省略することができる。

- (1) 維持管理等の工事（単価契約工事、応急修繕工事等）
- (2) 県民の目に触れない場所での工事（建物内の工事等）
- (3) 工期が著しく短い工事等

1.1.13

建設副産物

(a) 受注者は、「資源の有効な利用の促進に関する法律（資源有効利用促進法）」等に基づき、再生資源利用〔促進〕計画書及び工事登録証明書を作成し、施工計画書に含め各1部提出する。また、工事完成後速やかに計画の実施状況（実績）について、再生資源利用〔促進〕実施書及び工事登録証明書を作成し、各1部提出するとともに、これらの記録を保存する。

○ 再生資源利用計画書（実施書）の作成対象工事

- (1) 1,000 m³以上の建設発生土を搬入（搬出）する工事
- (2) 500 t以上の砕石（再生骨材等を含む）を搬入する工事
- (3) 200 t以上の加熱アスファルト混合物（再生アスファルトを含む）を搬入する工事

1.1.14

フロン類の
回収・破壊等

- (4) 最終請負代金額 100 万円以上の工事
○ 再生資源利用促進計画書（実施書）の作成対象工事
(1) 1,000 m³以上の建設発生土を搬入（搬出）する工事
(2) アスファルト・コンクリート塊、コンクリート塊及び建設発生木材を合計で 200 t 以上搬出する工事
(3) 最終請負代金額 100 万円以上の工事
- (b) 受注者は、施工計画書に産業廃棄物の処理計画を添付する。なお、産業廃棄物の処分に当たり、排出事業者は処分業者と産業廃棄物処理委託契約を締結し、同契約書の写しを処理計画に添付する。
また、収集運搬業務を収集運搬業者に委託する場合は、別に収集運搬業者と産業廃棄物収集・運搬委託契約を締結する。
- (c) 受注者は、産業廃棄物について、「産業廃棄物処理におけるマニフェストシステム」に基づく、産業廃棄物管理票（マニフェスト）又は電子マニフェストにより、適正に処理されていることを確認するとともに、工事検査時にマニフェスト原本を提示する。
- (d) 受注者は、工事の施工に当たっては、「彩の国建設リサイクル実施指針」を遵守し、建設資材廃棄物の再資源化等に努め、廃棄物の減量を図る。
- (a) 処理方法（破壊、再利用等の種別）は特記による。
(b) 受注者は、施工計画書にフロン類の処理計画を添付する。
(c) 業務用冷凍空調機器（第1種特定製品）は、「特定製品に係るフロン類の回収及び破壊の実施の確保等に関する法律」の定めに従って行い、「行程管理制度」に基づく、行程管理票により、適正に処理されていることを確認するとともに、引取証明書等を提出する。
(d) 「特定家庭用機器再商品化法」の対象となっているものは、同法の定めに従って行い、特定家庭用機器廃棄物管理票（家電リサイクル券）を提出する。

2 節 施工調査

1.2.1

地下埋設物調査

事前に、予想される地下埋設物等は、その種類、埋設場所、埋設深度等を調査確認し、必要な保安対策を行う。

1.2.2

再生コンクリート砂

浸透性を有し、浸透した水が土壌又は公共用水域へ拡散するおそれのある箇所に、工作物の埋め戻し材料等として再生コンクリート砂（コンクリート塊から製造した砂）を使用する工事においては、六価クロムの溶出試験（平成3年8月23日付け環境庁告示46号）を1工事で1購入先当たり1検体の試験を使用に先立って行い、土壌の汚染に係る環境基準に適合する事を確認する。

3節 工事現場管理

1.3.1

電気保安技術者

- (a) 受注者は、電気工作物に係る工事においては、電気保安技術者を置くものとする。
- (b) 電気保安技術者は、次による者とし、必要な資格又は同等の知識及び経験を証明する資料を監督員に提出して承諾を受ける。
- (1) 事業用電気工作物に係る工事の電気保安技術者は、その電気工作物の工事に必要な電気主任技術者の資格を有する者、一級電気工事施工監理技士又はこれと同等の知識及び経験を有する者。
- (2) 一般用電気工作物に係る工事の電気保安技術者は、第一種又は第二種電気工事士の資格を有する者。
- (c) 電気保安技術者は、監理技術者、主任技術者、現場代理人が兼任できる。
- (d) 電気保安技術者は、監督員の指示に従い、電気工作物の保安業務を行う。
- (e) 電気主任技術者を別途配置している電気工作物に係る工事においては、電気主任技術者及び監督員と協議し保安業務に支障がないよう努める。

1.3.2

工事用電力設備の保安責任者

- (a) 受注者は、工事用電力設備の保安責任者として、関係法令に基づき、有資格者を定め、監督員に報告する。
- (b) 保安責任者は、1.3.1の電気保安技術者が兼任できる。
- (c) 保安責任者は、適切な保安業務を行う。

1.3.3

技能士の活用

- (a) 技能士の適用工事は特記によるものとし、特記のない場合は下記による。
- (1) 延べ面積1,000㎡程度以上の新築工事
- (2) 重要な建物(※)の新築工事

<p>1.3.4 監理技術者等の専任を要しない期間等</p> <p>1.3.5 設計図書の照査</p>	<p>(3) 増・改築等で(1)及び(2)に相当する工事 (b) 工事種別毎の適用技能士は、特記による。 ※ 重要な建物とは、官庁営繕関係統一基準「官庁施設の総合耐震・対津波計画基準」2.2.2 構造体の耐震安全性確保における耐震安全性の目標において耐震安全性の分類がⅠ類及びⅡ類に該当するもの。</p> <p>主任技術者又は監理技術者の専任を要しない期間及び現場代理人の現場への常駐を要しない期間は特記による。</p> <p>受注者は、施工前及び施工途中において、約款第18条第1項第1号から第5号に係る設計図書の照査を行い、該当する事実がある場合は、監督員にその事実が確認できる資料を書面により提出し、確認を求めなければならない。</p>
---	---

4節 機器及び材料

<p>1.4.1 資材・製造所等選定報告書の提出</p>	<p>受注者は、機器及び材料を選定した場合には、資材名、製造所名等を記載した資材・製造所等選定報告書を作成し、監督員に提出する。</p>
<p>1.4.2 県産品の使用</p>	<p>受注者は、工事材料に係る納入契約を締結する場合には、当該契約の相手方は埼玉県内に本店を有する者の中から選定するよう努めるとともに、調達する工事材料は、埼玉県産とするよう努める。</p>
<p>1.4.3 環境への配慮</p>	<p>受注者は、「彩の国リサイクル製品認定制度実施要綱」に基づく彩の国リサイクル製品や、「埼玉県グリーン調達推進方針」に定めるところにより、環境負荷を低減できる機器及び材料を選択するよう努める。</p>

5節 工事検査

1.5.1

中間検査

- (a) 受注者は、埼玉県建設工事検査要綱に基づき、中間検査を受検する。
- (b) 検査日は、受注者等の意見を聞いて発注者が決める。
- (c) 受注者は、中間検査に必要な資機材及び労務等を提供する。

6節 完成図等

1.6.1

完成時の提出図書等

工事完成時の提出図書等は次により、適用は特記による。

- (1) 完成図
- (2) 保全に関する資料
- (3) 完成写真
- (4) 図面情報電子化媒体
- (5) 保証書

1.6.2

完成写真

完成写真は、工事完成時における建物等を撮影したものとし、作成方法は、特記による。

1.6.3

図面情報電子化媒体

図面情報電子化媒体の作成方法は、埼玉県建築工事図面情報電子化媒体作成要領による。

1.6.4

提出部数

完成図等の提出部数及びサイズは特記による。特記がなければ次のとおりとする。

- (1) 完成図
A 1 版二つ折り製本 1 部
- (2) 保全に関する資料 1 部
ただし、官公署届出書等は、1 部又は官公署返却部数
- (3) 完成写真 1 部
- (4) 図面情報電子化媒体 1 部
- (5) 保証書 1 部

1.6.5

電子納品

- (a) 受注者は、電子納品に当たっては「埼玉県電子納品運用ガイドライン」に基づき、監督員との協議結果に従い提出する。
- (b) 受注者は、電子納品に際して「電子納品チェックシステム」等によるチェックを行い、エラーがないことを確認した後、ウイルス対策を実施した上で電子媒体を提出する。

7節 埼玉県契約後VE方式

1.7.1

適用

工事目的物の機能・品質等を低下させることなくコスト縮減となる施工方法等の提案（以下「VE提案」という。）を契約締結後に受注者から受け付ける方式（以下「契約後VE」という。）を実施するに当たり、必要な事項を定める。

なお、VE提案を受注者に義務付けるものではない。

1.7.2

VE提案の範囲

契約後VEによるVE提案の範囲は、設計図書に定められている内容のうち、工事材料、施工方法等の変更により、請負代金額の低減を伴うものとし、工事目的物の機能・品質等の低下を伴わない範囲とする。

なお、以下の提案は、VE提案の範囲に含めない。

- (a) 工期の延長又は公害対策、安全対策、建設副産物対策等の施工条件の緩和を伴う提案
- (b) 契約約款第18条第1項第1号から第5号までのいずれかに該当する事実に基づく提案
- (c) 入札時に競争参加資格要件として求めた同種工事又は類似工事の範囲を超えるような工事材料、施工方法等の変更を伴う提案
- (d) 大幅な構造計画の変更を伴い、構造計画のやり直し等により相当の変更作業期間を要し、工事工程上支障となる提案
- (e) 意匠の変更を伴うなど、変更の内容が設計意図を逸脱する提案
- (f) 既存の機器及び設備システムの大幅な変更を伴う提案

1.7.3

VE提案の提出

- (a) VE提案は、その内容を明示した契約後VE提案書（別途既定の様式による。）及び必要な資料を提出することによって行う。
- (b) VE提案を受け付ける期間は、発注者と協議の上、契約締結後から工程等に支障のない時期までとする。
- (c) VE提案を受け付ける回数は、原則として1回とするが、工事の実状に照らし、適宜対応することができる。

1.7.4

関連工事との
調 整

受注者は、発注者が発注済みの他の関連工事に変更を及ぼす内容を含むVE提案を行う場合は、関連工事の受注者と相互に協議の上、契約後VE提案書を提出する。

1.7.5

V E 提案の審査

発注者は、1.7.2 で規定するV E提案となっているか、施工の確実性及び安全性、設計図書と比較した経済性、機能及び品質等について審査を行い、採否を決定する。

1.7.6

V E 提案の採否の通知

V E提案の採否については、原則として、契約後V E提案書の受領後14日以内に契約後V E提案採否通知書（別途既定の様式による。）により通知する。ただし、発注者は、受注者の同意を得た上でこの期間を延長することができる。

1.7.7

V E 提案が適正と認められた場合の設計変更等

- (a) V E提案が適正と認められた場合において、発注者は設計図書及び請負代金額の変更を行う。
- (b) 前項の変更を行う場合において、V E提案より請負代金額が低減すると見込まれる額の10分の5に相当する金額（以下「V E管理費」という。）を削減しない。また、受注者がV E提案のために実施する構造計算や土質試験等の費用（以下「V E提案費」という。）は、V E提案により請負代金額が低減すると見込まれる額の10分の4を超えない範囲で計上できる。
- (c) V E提案が適正と認められた後、契約約款第18条の条件変更が生じた場合のV E管理費及びV E提案費については、原則として変更しない。

1.7.8

契約後V E縮減額証明書発行

発注者は、契約後V Eによる縮減額を証明するため、請負代金額の支払請求後に契約後V E縮減額証明書（別途既定の様式による。）を発行する。

1.7.9

V E 提案内容の取扱い

発注者は、その後に発注する工事で当該V E提案内容を採用することが効果的であると認める場合は、その活用を図る。ただし、工業所有権等の排他的権利を有する提案については、当該権利の保護に留意する。

1.7.10

責任の所在

発注者がV E提案を適正と認め、設計図書の変更を行った場合においても、V E提案を行った受注者の責任が否定されるものではない。

1.7.11

その他関連事項

V E提案が適正と認められ請負代金額が減額となった受注者は、建設業法における経営事項審査の契約後V Eに係る完成工事高について、契約後V Eによる縮減変更前の契約額で評価する特例を利用することができる。

第2章 共通工事

1節 配管付属品

2.1.1

絶縁継手

二つの配管若しくは配管と器具を電氣的に絶縁し、異種金属接触腐食、マクロセル腐食、電解腐食を防ぐための絶縁構造の固定式管継手（管継手及び管フランジ）であり、特にマクロセル防止とライニング鋼管の接合に用いるものについては次のとおりとする。

- (a) 上水道管及び消火管の建物導入部配管に使用するマクロセル防止用絶縁継手は、絶縁部有効長さが500mmかつ呼び径の10倍以上とする。
- (b) 塩ビライニング鋼管、耐熱性ライニング鋼管及びポリ粉体管と、銅管又はステンレス鋼管との接合に使用する絶縁継手は、JPF MP 003（水道用ライニング鋼管用ねじ込み式管端防食管継手）及びJPF MP 005（耐熱性硬質塩化ビニルライニング鋼管用ねじ込み式管端防食管継手）に規定する器具接続用管端防食管継手（異種金属接触防止形）とする。

2.1.2

吊り及び支持

腐食のおそれのある部分の吊り金物及び支持金物はステンレス製を使用するものとし、使用箇所は特記による。

なお、施工要領は、公共建築設備工事標準図（機械設備工事編）（以下、国土交通省標準図という。）（施工13～16）による。

2節 配管施工の一般事項

2.2.1

異種金属接触防止

(a) 給水、給湯、開放系の冷温水及び冷却水配管で、機器接続部の金属材料と配管材料のイオン化傾向が大きくなる場合（鋼とステンレス鋼、鋼と銅）は、絶縁継手を使用し絶縁を行うものとし、設置箇所及び絶縁継手の仕様は特記による。

(b) 接合要領について特記がない場合は、国土交通省標準図（施工3）によるものとする。

2.2.2

マクロセル腐食防止措置

鉄骨造・鉄筋コンクリート造及び鉄骨鉄筋コンクリート造建物に埋設配管が引き込まれる箇所の付近の露出配管は、マクロセル防止用絶縁継手を設ける。ただし、設置の有無は、特記による。

第3章 空気調和設備工事

1節 ダクト及びダクト付属品

3.1.1

ステンレス鋼板
製ダクト

JIS A 4009（空気調和及び換気設備用ダクトの構成部材）のステンレス鋼板製長方形ダクト（アングル工法、共板フランジ工法、スライドオンフランジ工法）によるほか、以下に規定する事項による。

(a) ダクト用材料

フランジ用ガスケットは、以下のとおりとする。

アングルフランジ工法のフランジ用ガスケットとしての十分な機能を有するものとするほか、次による。

- (1) テープ状のものとし、厚さは、3mm 以上とする。
- (2) 国土交通大臣認定品とする。

(b) ダクトの吊り及び支持

- (1) 横走りダクトは棒鋼吊りとし、その吊り間隔は 3,000mm 以下とする。

なお、吊り金物は表 3.1.1 によるものとし、振動伝搬を防ぐ必要のある場合は防振材を取り付ける。

また、吊り金物の形鋼の長さは、接合用フランジの横幅と同じ寸法とする。

- (2) 横走り主ダクトには国土交通省標準図（施工 17）による形鋼振れ止め支持を行うものとし、その取り付け間隔は、12m 以下とする。

なお、壁貫通等で振れを防止できるものは、壁貫通と棒鋼吊りをもって形鋼振れ止め支持とみなしてよい。

- (3) 立てダクトには国土交通省標準図（施工 17）による形鋼振れ止め支持を行うものとし、支持金物の寸法は、表 3.1.1 により、その間隔は 4,000mm 以内かつ各階 1 箇所以上支持する。

なお、振動伝搬を防ぐ必要のある場合は防振材を取り付ける。

表 3.1.1 ステンレス鋼板製ダクトの吊り金物及び支持金物 (単位 mm)

ダクトの長辺		ダクト 板厚	棒鋼吊り金物		支持金物
低圧ダクト	高圧 1, 2 ダクト		山形鋼	棒鋼、吊り用ボルト	山形鋼
750 以下	—	0.5	25x25x3	M10 又は呼び径 9	25x25x3
750 を超え 1,500 以下	—	0.6	30x30x3	M10 又は呼び径 9	30x30x3
1,500 を超え 2,200 以下	450 以下	0.8	40x40x3	M10 又は呼び径 9	40x40x3
2,200 を超え	450 を超え 1,200 以下	1.0	40x40x5	M10 又は呼び径 9	40x40x5

(注) 材質は SUS・Aダクト、SUS・Bダクトの区分による。

(c) 勾配

脱臭用又はドラフトチャンバー用排気ダクトは、原則として空気の流れに向かって上り勾配をとり、最低部には必要に応じて自動排水式又は手動排水式液溜り排水管を設けるものとする。

(d) ステンレス鋼板製ダクトの区分

ダクトは、使用目的により次の SUS・Aダクト及び SUS・Bダクトの2つに区分する。

(1) SUS・Aダクト

上記のステンレス鋼板製ダクトの仕様により鋼板、フランジ、吊り金物等がすべてステンレス製のもの。

(2) SUS・Bダクト

上記のステンレス鋼板製ダクトの仕様のうち、鋼板及びリベットがステンレス製であるほか、接合フランジ、補強、支持金物及び吊り金物の材質が亜鉛鉄板製ダクトの仕様によるもの。

なお、ダクトの接続及び補強において、フランジ又は形鋼とダクトの取付けはリベット又はスポット溶接とし、溶接箇所の間隔はリベットに準ずる。

3.1.2

ビニル製
ダクト

JIS A 4009 (空気調和及び換気設備用ダクトの構成部材) の硬質塩化ビニル製長方形ダクト (硬質塩化ビニル製アングルフランジ接続) によるほか、以下に規定する事項による。

(a) ダクト用材料

フランジ用ガスケットは、発砲軟質塩化ビニル又はクロロプレンゴムで、厚さは 3mm 以上とする。

(b) ダクトの吊り及び支持

(1) 横走りダクトの吊り金物は棒鋼吊りとし、その寸法及び吊り間隔は表 3.1.2 による。

- (2) 立てダクトには国土交通省標準図（施工 17）による形鋼振れ止め支持を行うものとし、支持金物の寸法及び支持間隔は表 3.1.2 による。
- (3) 横走り主ダクトには、国土交通省標準図（施工 17）による形鋼振れ止め支持を行うものとし、その取り付け間隔は 12m 以下とする。
- なお、壁貫通等で振れを防止できるものは、貫通部と棒鋼吊りをもって形鋼振れ止め支持とみなしてよい。

表 3.1.2 ビニル製ダクトの吊り金物及び支持金物 (単位 mm)

ダクトの長辺	ダクト 板厚	吊り金物			支持金物	
		山形鋼	棒鋼、吊り用ボルト	最大間隔	山形鋼	最大間隔
500 以下	3	30x30x3	M10 又は呼び径 9	4,000	30x30x3	4,000
500 を超え 1,000 以下	4	40x40x3	M10 又は呼び径 9	4,000	40x40x3	4,000
1,000 を超え 1,500 以下	5	40x40x3	M10 又は呼び径 9	3,000	40x40x3	4,000
1,500 を超え 2,000 以下	5	40x40x5	M10 又は呼び径 9	3,000	40x40x5	3,000
2,000 を超え 3,000 以下	6	40x40x5	M10 又は呼び径 9	2,000	40x40x5	3,000

(注) 材質はビニル・Aダクト、ビニル・Bダクトの区分による。

(c) 勾配

脱臭用又はドラフトチャンバー用排気ダクトは、原則として空気の流れに向かって上り勾配をとり、最低部には必要に応じて自動排水式又は手動排水式液溜り排水管を設けるものとする。

(d) ビニル製ダクトの区分

ダクトは使用目的により次のビニル・Aダクト及びビニル・Bダクトの2つに区分する。

(1) ビニル・Aダクト

上記の仕様により、補強用鋼帯、吊り金物及び支持金物等がすべてステンレス製のもの。

(2) ビニル・Bダクト

上記の仕様により、ビニル板、ビニル製アングル、リベット以外の補強用鋼帯、山形鋼、ボルト・ナット、吊り金物及び支持金物の材質が、亜鉛鉄板製ダクトの仕様によるもの。

第4章 給排水衛生設備工事

1節 柵及びふた

4.1.1 格子ふた	<p>鋳鉄製のふた及び枠で構成されたものとし、形状、材質、寸法、荷重試験は、SHASE-S 209（鋳鉄製マンホールふた）によるものとする。</p> <p>なお、その適用は第8章標準図（機材1）による。</p>
4.1.2 プラスチックマンホール	<p>(a) インバート部、立上り部、防護ふた及び内ふたによって構成されるものとし、原則として、各部材は表4.1.1の規格品とする。</p>

表4.1.1 プラスチックマンホール

呼称	規格
インバート部	JSWAS K-9（下水道用硬質塩化ビニル製小型マンホール）
防護ふた	JSWAS G-3（下水道用鋳鉄製防護ふた）
内ふた	JSWAS K-7（下水道用硬質塩化ビニル製ますの附属書）
立上り部	JIS K 6741（硬質ポリ塩化ビニル管 VU） JIS K 9797（リサイクル硬質ポリ塩化ビニル三層管 RS-VU）

（注）JSWAS とは（公社）日本下水道協会規格を示す。

- (b) 柵の立上り部呼び径は、特記がなければ、柵の深さ（管底深さ）が地盤面下 1.5m 以内の場合は 200mm、1.5m を超えた場合は 300mm とする。
- (c) 防護ふたの種類並びに適用は表 4.1.2 のとおりとする。

表4.1.2 防護ふたの種類並びに適用

種類	使用場所	備考
防護ふた	T-8	歩道・宅地内 総重量8トンを超える大型車両が通行しない場所
	T-14	大型車の通行の少ない場所 総重量14トンを超える大型車両が通行しない場所（敷地内道路等）
	T-25	道路一般 総重量25トンを超える大型車両が通行する場所

（注）防護ふた T-8 には、T-8A（標準型）と T-8B（簡易型）がある。

- (d) プラスチックマンホールに接続する管は、VU管（JIS認定VU管）とし、接続形式はゴム輪受口形を原則とする。
なお、VP管を使用する場合は、VP変換ソケットを設ける。
- (e) 原則として、汚水の第一会所柵のインバート部には、45度合流段差付のものを用いる。
- (f) インバート部の基礎は、接続管の基礎と同等とすることを原則とする。
なお、軟弱地盤の施工方法は特記による。
- (g) 防護ふたを使用する場合は、台座に砕石等による基礎を設けるものとする。
なお、施工方法は特記による。

第5章 改修仮設工事

1節 足場その他

5.1.1
足場その他

(a) 外部足場

外部足場の種別は、特記による。特記がなければ表 5.1.1 によるA種とする。

表 5.1.1 外部足場等

種 別	外 部 足 場 等
A 種	施工箇所面に枠組足場を設ける。
B 種	施工箇所面にくさび緊結式足場を設ける。
C 種	施工箇所面に単管本足場を設ける。
D 種	仮設ゴンドラを使用する。
E 種	移動式足場を使用する。
F 種	高所作業車を使用する。

(b) 材料、撤去材等の運搬方法は、特記による。特記がなければ表 5.1.2 によるB種とする。

表 5.1.2 材料、撤去材等の運搬

種 別	運 搬 方 法
A 種	二本構リフト等による。
B 種	トラッククレーンによる。
C 種	既存エレベーターによる。
D 種	既存階段による。
E 種	登り栈橋等による。

第6章 撤去・取付工事

1節 施工

6.1.1

はつり工事

原則として、はり、柱、耐力壁等構造上重要な部分は、はつらないこと。壁、スラブ等をはつる場合でも鉄筋の位置が確認できる場合は、鉄筋の位置を避ける。既存の配管、配線は損傷を与えないよう図面やX線検査等で位置を確認するとともに、損傷した場合は直ちに危険防止の措置をとり、復旧する。

穴あけは、必要最小限の寸法とし、ダイヤモンドカッター、振動ドリル等により施工する。施設利用者に対する危険防止、騒音防止及び建物の構造耐力等に十分配慮し、貫通か所以外の部分に損傷を与えないようにする。ただし、上記によることが適当でない場合は、監督員と協議する。

6.1.2

撤去工事

既存機器、配管、配線、ダクト等を撤去する場合は次による。

- (1) 機器を撤去したことにより、取付面の素地面が出てしまう場合又は既設仕上げ面との変色が著しい場合は、監督員と協議する。
- (2) 撤去したダクトの開口部等の補修は特記による。
- (3) 木造壁等を貫通している屋内露出管を撤去したときは、開口部を化粧プレート等で塞ぐ。
- (4) コンクリート壁等を貫通している配管を撤去したときは、開口部にモルタルを詰め、周囲と同一の仕上げを行う。なお、雨仕舞いとなる部分はモルタル詰めの後、防水処理を行う。
- (5) 再使用、引渡しの指定がある場合、撤去は丁寧に行う。

6.1.3

配管指示金物の
固定

- (a) インサート金物の再使用は、特記による。特記がなくかつ十分な強度が確認できれば再使用できる。
- (b) 棒鋼吊りにおける棒鋼及び吊りバンド等は新品とする。
- (c) 形鋼振れ止め支持における形鋼等の再使用は特記による。

6.1.4

空調・衛生配管の
貫通部の処理

- (a) 屋根防水を貫通してはならない。
- (b) その他防水部分を貫通する場合の防水補修は、特記による。特記がなければ高分子エマルジョン入りモルタル詰め、周囲と同一の防水仕上げを行う。

(c) 外壁貫通部の配管後の穴埋め補修は、公共建築工事標準仕様書（建築工事編）による。

第7章 給水管更生工事

1節 一般事項

7.1.1 工	法	建設技術評価規定（昭和53年建設省告示第976号）第9条の評価を受けたNPC工法、AR工法、AS工法並びに（一財）建築保全センターによる給水管更生技術の審査証明書が交付された工法とする。
7.1.2 保証期間		特記によるものとし、特記がなければ5年間とする。

2節 機材

7.2.1 研 磨	材	処理に使用する研磨剤は、錆、ミルスケール及び付着物を除去でき、塗装効果のよい材料とする。
7.2.2 塗	料	(a) 防錆に使用する塗料はエポキシ樹脂塗料とし、水質に害を与えるものであってはならない。 (b) 塗料は、「食品、添加物等の規格基準」（厚生省告示）に基づいたものとする。 なお、受注者又は塗料製造者が、公的又はそれに準ずる検査機関において行った検査の試験成績書を監督員に提出する。

3節 前処理工事

7.3.1 工 事 用 仮 設 配 管		前処理を実施するために工事用仮設空気配管等を行う場合は、監督員と協議する。
7.3.2 機 材 の 取 外 し 等		前処理に先立ち、次の機材は取外す。取外した機材の取扱いは、特記による。 なお、特記がなければ、損傷及び汚損のないよう適切に保管する。 (1) 可動部分を有する機器 (2) 水栓類

		(3) 給水管更生工事施工上支障になる機材
7.3.3	工 事 用 機 器 の 選 定	(a) 給水管更生工事に使用する機器は、すべて低騒音型を選定する。 (b) コンプレッサーは除湿装置付とする。
7.3.4	乾 燥	管内の残水を排出し、管内を十分乾燥させる。
7.3.5	研 磨 処 理 完 了 の 確 認	研磨材の入口、出口を直接目視し、直管・曲がり部分等にかかわらず、管内の錆、スケール及び付着物が十分に除去されるまで研磨を行う。
7.3.6	洗 浄	研磨処理完了後は、付着物がないように、水又は空気により洗浄し乾燥する。
7.3.7	漏 洩 試 験	前処理完了後、系統毎に圧縮空気(0.3MPa)により、5分間の漏洩試験を行う。
7.3.8	部 分 補 修	漏洩試験により漏洩等が発生した場合は、速やかに監督員に報告し、補修方法等を協議の上、部分補修を行う。
7.3.9	残 さ 処 分	前処理により発生した残さは、容器等に回収し関係法令に従い適切に処理する。

4 節 防錆工事

7.4.1	塗 装 面 の 確 認	塗装に当たっては、塗装する管の内面に水分及び付着物のないことを確認する。
7.4.2	塗 装 の 調 整 等	塗装の調整等は、工事作業温度を考慮し決定する。
7.4.3	塗 装 時 間 ・ 時 期	塗装は、前処理工事終了後、速やかに行う。
7.4.4	塗 装	塗装は、異物の混入や塗りむらがなく、表面が滑らかで均一な皮膜となるように行う。
7.4.5	乾 燥	乾燥は、自然乾燥とし、十分に乾燥時間をとる。 なお、必要な時間がとれない場合は、監督員の承諾を受けて、

7.4.6	試験片	塗膜面に悪影響を及ぼさない範囲で管内に空気を送り乾燥させる。
7.4.7	塗膜厚	試験片は、監督員の指示する箇所に取付け、塗装完了後提出する。 塗膜厚は、0.3mm～1.0mm とする。 なお、規定膜厚以下の場合は再塗装を行う。
7.4.8	硬度	硬化度の判定は、自然乾燥後試験片により行い、鉛筆硬度H以上とし、それ以下の場合は再塗装を行う。
7.4.9	ピンホールテスト	ピンホールテストは、次による。 (1) 試験の適用は、特記による。 (2) 塗膜硬化後、試験片をピンホールテスターにより実施し、ピンホール・クラック等が発生している場合は再塗装を行う。

5節 復旧

7.5.1	機材の取付等	弁、水栓及び器具等を取付けるときは、堅固に取付け、漏水のないようにする。 なお、機材の取付けに当たっては、第6章（撤去・取付工事）による。
7.5.2	水圧試験	配管の復旧完了後、公共建築改修工事標準仕様書（機械設備工事編）第2編 2.9.3（給水及び給湯配管）により水圧試験を実施する。
7.5.3	洗浄	再使用する弁、水栓類は、ごみ等を除去し、復旧後水質のにごり等がないように十分水洗する。

6節 試験等

7.6.1	水質試験	着工前及び施工完了後、水質試験を行う。試験は水道法による「水質基準に関する省令」に基づく化学的、物理的及び生物化学的試験とし、保健所、公立の試験所又は公的認定の試験所
-------	------	---

7.6.2 目 視 検 査	<p>(事前に監督員の承諾を得る。)に依頼して行うものとし、その結果を監督員に提出する。</p> <p>なお、検査項目は「水質基準に関する省令」の表の上欄に掲げる事項及び消毒の残留効果について行うものとする。</p> <p>次の工程時に監督員立会いによる内視鏡による検査を行う。</p> <p>なお、写真撮影は、特記による。</p> <p>(1) 研磨工程後</p> <p>(2) ライニング乾燥工程後</p>
7.6.3 管更生サンプル	<p>管更生工事の施工前、研磨後、防錆後の施工標本を採取し、標本はケースにとりまとめ整理して監督員に提出する。</p> <p>なお、採取箇所数は特記による。</p>

第 8 章 標準図・参考図

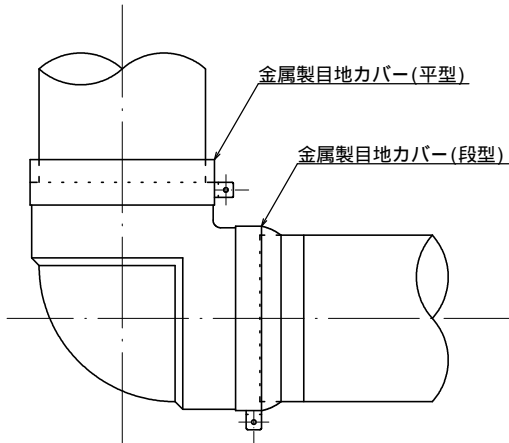
機材 1	格子ふた			
(a)格子ふた				
名 称	記号	安全荷重 [kN]	大きさの呼び [mm]	
角形格子ふた	G D	50	300, 350, 400, 450, 500, 600, 700	
	G A	15	300, 350, 400, 450, 500, 600, 700	
	G B	5	300, 350, 400, 450, 500, 600	
注) 大きさの呼びは、枠の有効内のり寸法[mm]で表す。				
(b)主な用途				
用途 ふたの種類		排 水 枡 ・ そ の 他		
		集 水 枡	雨 水 枡	浄 化 槽 類
格 子 ふ た	角 形 格 子 ふ た	○	○	○
(c)安全荷重における許容通過車両				
安全荷重 kN	許容通過車両	一輪あたりの概略重量 kN		
50	大型トラック・バス	49.0		
15	4 tトラック 普通(2,001cc以上)乗用車	14.7		
5	小型(2,000cc以下)乗用車	4.2		
注1) 大型トラックとは積載量5 t以上、総重量8 t以上をいう。				
注2) バスとは大型バス(30人以上)、及び小型バス(11~29人)をいう。				
注3) 屋内用は原則として安全荷重は5kNとする。				

参考施工	耐火二層管の施工要領	
------	------------	--

(a) 目地施工

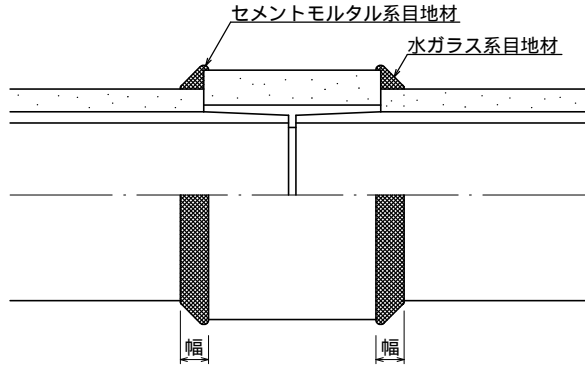
耐火二層管の配管後の外管の継目には、目地付継手(※)を使用した場合を除き、専用の目地処理材にて処理を行う。

乾式目地施工例



湿式目地施工例

※ 目地フリー継手（（一財）日本消防設備安全センターの性能認定品）等



注 標準充填幅：呼び径40、50、65（10mm以上）、75、100（15mm以上）、呼び径125、150（20mm以上）

(b) 伸縮継手の設置基準

