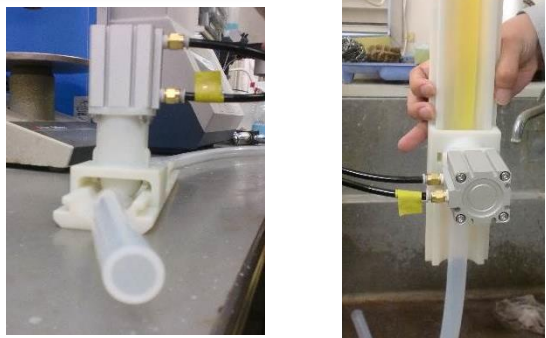




チューブ式定量充填装置

➡ SPVバルブの優れた機能を応用した食品用チューブ式定量充填装置

● 開発成果品



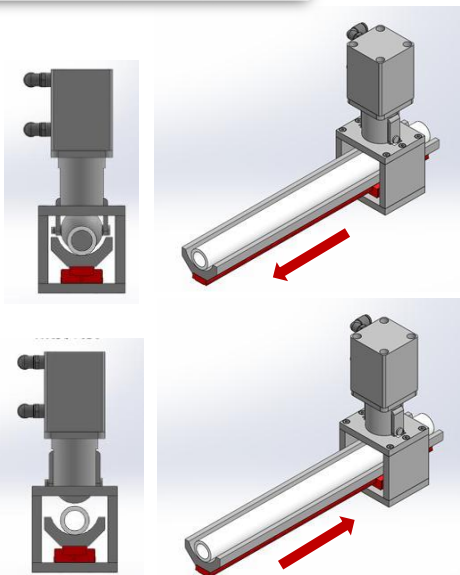
○ 特長① 優れた洗浄性

チューブ式のため、洗浄作業時間が大幅に短縮される⇒**洗浄コストの削減**

○ 特長② 簡単メンテナンス

充填機構がシンプルのため、メンテナンスが容易になる⇒**メンテナンスコストの削減**

● 製品構造・仕様など



チューブを押し潰したままスライドし、チューブ内容物を定量充填する

○ 特長③ 管理基準の簡略化

HACCPやISOにおける生産機器管理項目を簡略化できる⇒**管理コストの削減**

● **販売時期** 2020年5月以降

● **販売価格** 150,000円～（予定）

◇ 本事業でうけた主な支援

- 小型軽量化に関する専門家派遣
- 試作品の3Dプリンタ出力支援

○ お問い合わせ先

会社名	株式会社SPV	代表者名	代表取締役 大木 昭人
		連絡窓口	バルブ事業部 田口 幸二
		電話/FAX	048-595-3525 / 048-597-3052
所在地	〒365-0062 埼玉県鴻巣市箕田4051-1		
事業内容	サニタリー機器の製造及び販売		
主要製品	スーパーポケットレスバルブ		