

4

3

2

1

F

F

E

E

D

D

C

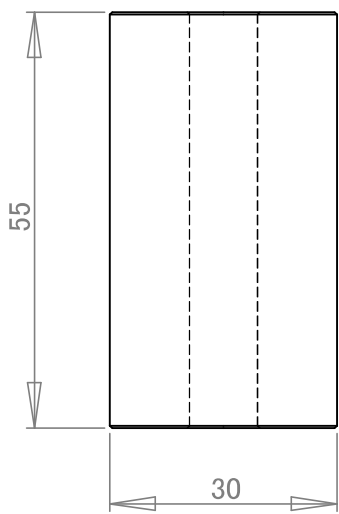
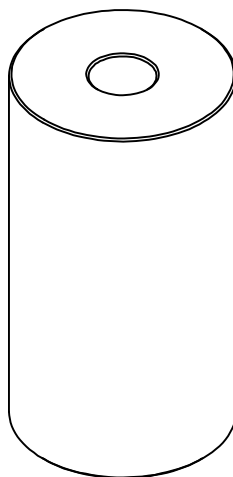
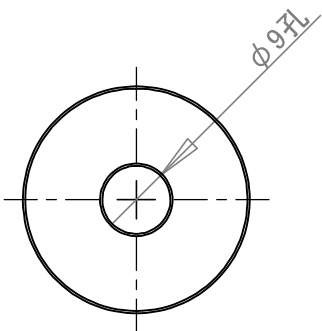
C

B

B

A

A



名称 :

衝撃試験用スペーサー

図面番号 :

A4

4

3

2

1