

8

7

6

5

4

3

2

1

F

F

E

E

D

D

C

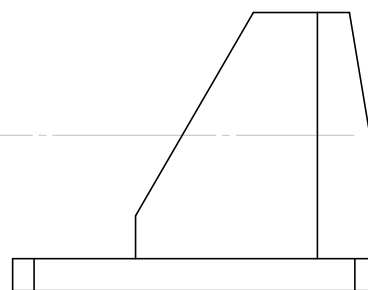
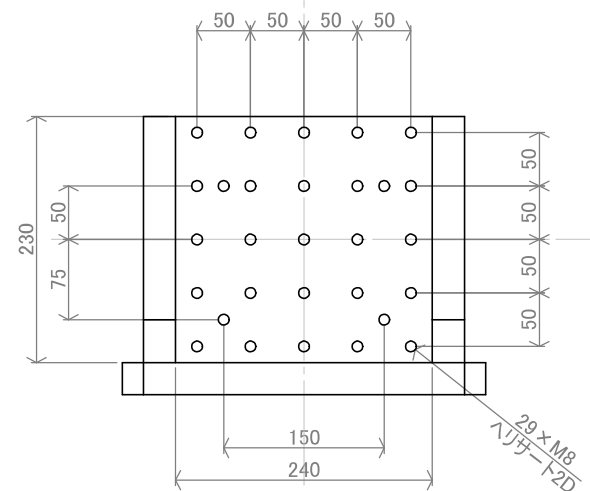
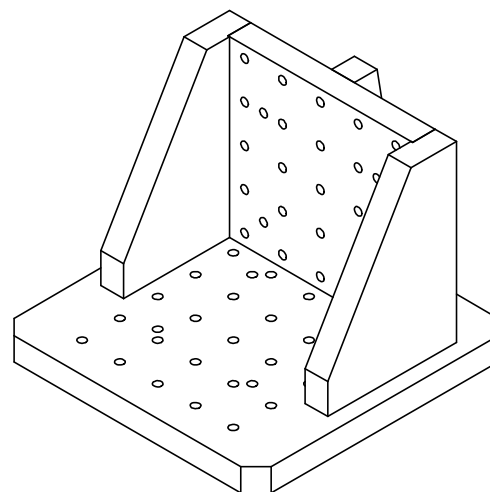
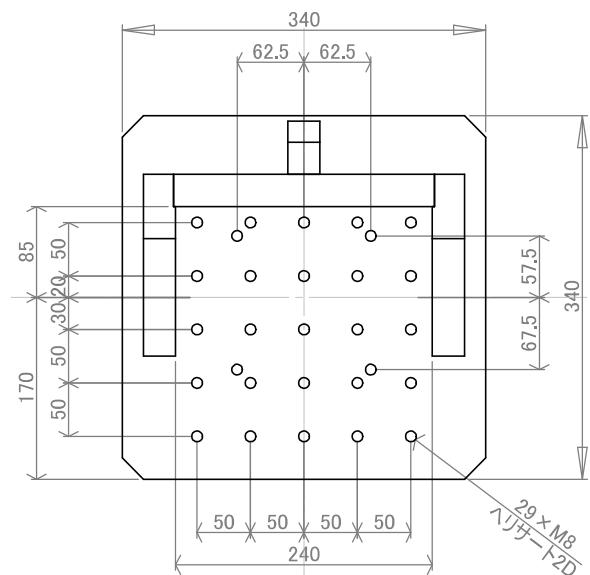
C

B

B

A

A



名称 :	
衝撃試験用 L 型治具	
図面番号 :	A3

8

7

6

5

4

3

2

1