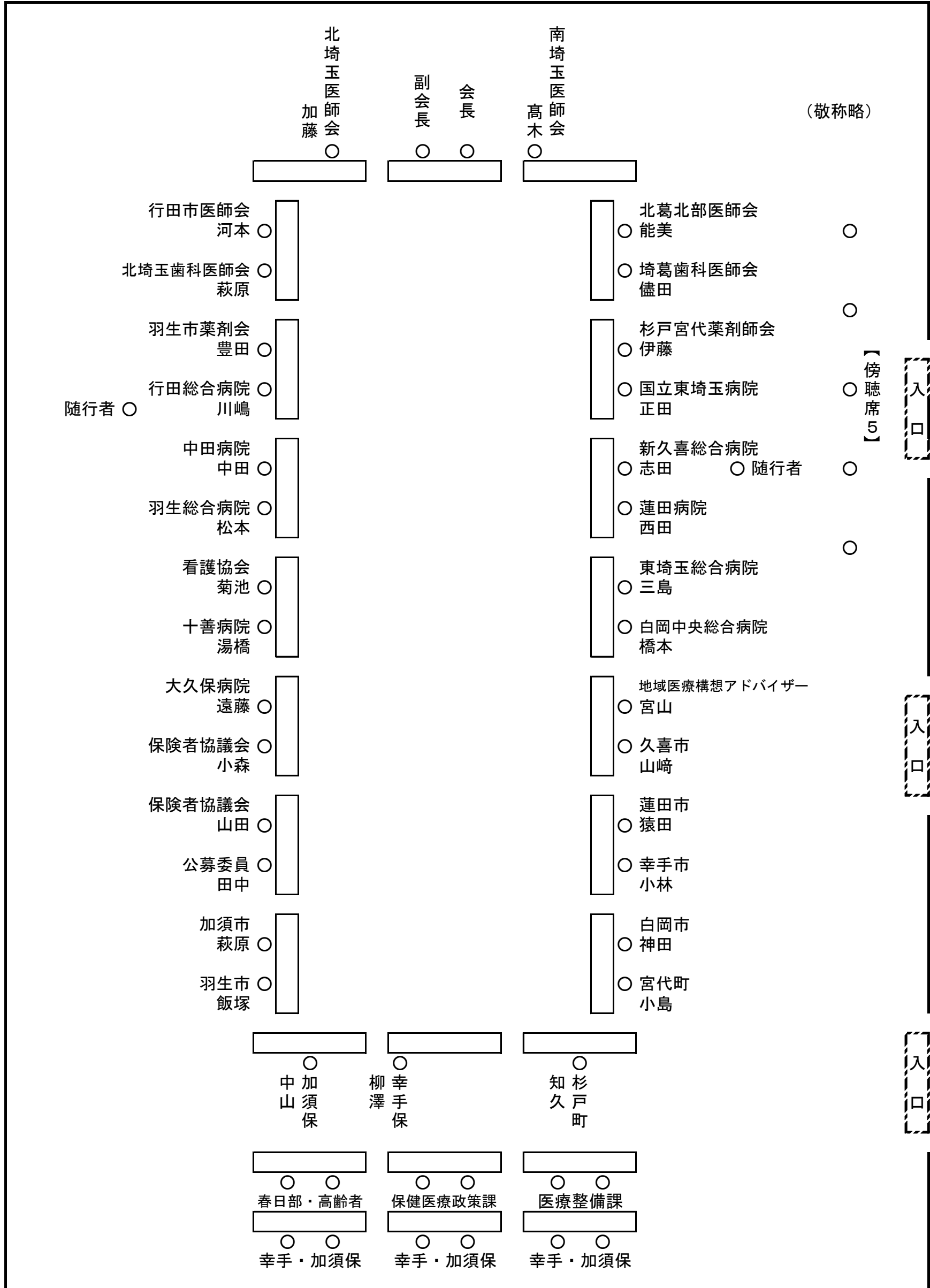


令和2年度第1回埼玉県利根地域保健医療・地域医療構想協議会 座席表

令和2年11月25日(水)
午後7時00分から
白岡市保健福祉総合センター2階会議室



令和2年度第1回埼玉県利根地域保健医療・地域医療構想協議会 出席者名簿

(委員)		(敬称略) R2.11.25		
区分	氏名	役職名		
1	加藤 誠	一般社団法人北埼玉医師会 会長		加須HC
2	河本 英敏	一般社団法人行田市医師会 会長		加須HC
3	萩原 勝雄	北埼玉歯科医師会 副会長		加須HC
4	豊田 和広	羽生市薬剤師会 会長		加須HC
5	川嶋 博	社会医療法人壮幸会行田総合病院 常務理事		加須HC
6	高木 学	一般社団法人南埼玉郡市医師会 会長		幸手HC
7	能美 昌司	一般社団法人北葛北部医師会 会長		幸手HC
8	儘田 省吾	埼玉葛歯科医師会 会長		幸手HC
9	伊藤 大助	杉戸・宮代薬剤師会 会長		幸手HC
10	正田 良介	独立行政法人国立病院機構東埼玉病院 院長		幸手HC
11	中田 代助	医療法人社団弘人会中田病院 理事長・院長		加須HC
12	松本 裕史	埼玉医療生活協同組合羽生総合病院 院長		加須HC
13	志田 晴彦	医療法人社団埼玉巨樹の会新久喜総合病院 院長		幸手HC
14	西田 淳二	医療法人顕正会蓮田病院 院長		幸手HC
15	三島 秀康	社会医療法人ジャパンメディカルアライアンス東埼玉総合病院 病院長		幸手HC
16	橋本 視法	医療法人社団哺育会白岡中央総合病院 院長		幸手HC
17	菊池 邦子	埼玉県看護協会 (独立行政法人国立病院機構東埼玉病院看護部長)		
18	小森 大成	埼玉県保険者協議会 (全国健康保険協会埼玉支部 企画総務部長)		
19	山田 誠	埼玉県保険者協議会 (久喜市市民部 参事兼国民健康保険課長)		
20	田中 七海	公募委員		
21	萩原 利一	加須市健康医療部 部長		加須HC
22	飯塚 丈記	羽生市市民福祉部 部長		加須HC
23	山崎 智子	久喜市健康・子ども未来部 部長		幸手HC
24	猿田 孝二	蓮田市健康福祉部 部長		幸手HC
25	小林 秀樹	幸手市健康福祉部 部長		幸手HC
26	神田 信行	白岡市健康福祉部 部長		幸手HC
27	小島 修	宮代町健康介護課 課長		幸手HC
28	知久 伸二	杉戸町健康支援課 課長		幸手HC
29	中山 由紀	埼玉県加須保健所 所長		加須HC
30	柳澤 大輔	埼玉県幸手保健所 所長		幸手HC

(資料説明者)

1	湯橋 崇幸	医療法人十善病院 院長		加須HC
2	遠藤 幸男	医療法人大久保病院 事務長		加須HC

(地域医療構想アドバイザー)

1	宮山 徳司	埼玉医科大学医学部特任教授		
---	-------	---------------	--	--

(埼玉県職員)

1	嶋田 和敏	埼玉県保健医療部保健医療政策課 副課長		
2	片岡 浩一	埼玉県保健医療部保健医療政策課企画・構想担当 主査		
3	福田 智樹	埼玉県保健医療部医療整備課総務・医療企画担当 主幹		
4	菅原 和徳	埼玉県保健医療部医療整備課総務・医療企画担当 主査		
5	小暮 徹	埼玉県福祉部高齢者福祉課総務・高齢企画担当 主幹		
6	洪沢 豊	埼玉県春日部保健所 副所長		
7	齋藤 英雄	埼玉県加須保健所 副所長		
8	天笠 隆之	埼玉県加須保健所総務・地域保健推進担当 担当部長		
9	吉田 翔吾	埼玉県加須保健所総務・地域保健推進担当 主事		
10	並木 淳	埼玉県幸手保健所 副所長		協議会事務局
11	石井 健一	埼玉県幸手保健所総務・地域保健推進担当 担当部長		協議会事務局
12	田邊 弘稔	埼玉県幸手保健所総務・地域保健推進担当 担当課長		協議会事務局