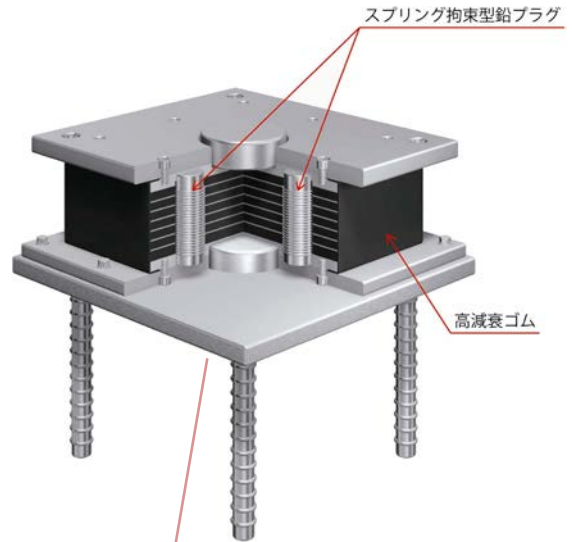
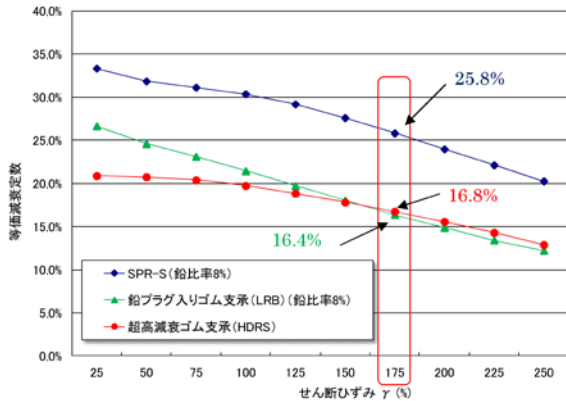


スプリング拘束型鉛プラグ入り高減衰積層ゴム支承

◆鉛プラグと高減衰ゴムを組合わせた複合型免震支承◆

【特長】

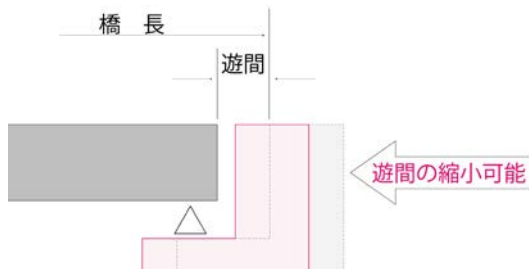
★従来の免震支承に比べ減衰力が最大で9%向上



【高い減衰性能を有する事で】

★地震時の応答変位が低減される

⇒伸縮装置の**コストダウン**が可能



★支承サイズのコンパクト化が図れる

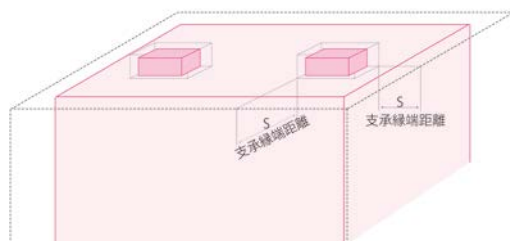
⇒支承の**コストダウン**が可能

★下部工への応答値が低減される

⇒下部工断面や鉄筋径の**サイズダウン**が可能



支承のコンパクト化



<施工年度> 平成 27 年度
 <施工場所> 深谷市中瀬地内
 <発注機関> 埼玉県熊谷県土整備事務所

株式会社川金コアテック

川口市川口 2-2-7

TEL 048-259-1113

URL <http://www.kawakinct.co.jp>