

資料1

公立大学法人埼玉県立大学  
平成28年度 業務実績報告書

平成29年6月  
公立大学法人埼玉県立大学

# 目次

## □ 法人の概要

1 基本的情報	1
2 組織・人員情報	3
3 審議機関情報	5
4 学生に関する情報	6

## □ 全体評価（全体的実施状況）

1 業務の実施状況について	7
2 財務その他の状況について	9
3 その他	9

## □ 項目別実施状況

I 大学の教育研究等の質の向上に関する目標を達成するためにとるべき措置	10
<i>(第2 大学の教育研究等の質の向上に関する目標を達成するためにとるべき措置)</i>	
II 業務運営の改善及び効率化に関する目標を達成するためにとるべき措置	36
<i>(第3 業務運営の改善及び効率化に関する目標を達成するためにとるべき措置)</i>	
III 財務内容の改善に関する目標を達成するためにとるべき措置	41
<i>(第4 財務内容の改善に関する目標を達成するためにとるべき措置)</i>	
IV 自己点検・評価及び当該情報の提供に関する目標を達成するためにとるべき措置	46
<i>(第5 自己点検・評価及び当該情報の提供に関する目標を達成するためにとるべき措置)</i>	
V その他業務運営に関する重要目標を達成するためにとるべき措置	49
<i>(第6 その他業務運営に関する重要目標を達成するためにとるべき措置)</i>	
<i>(第7 予算、収支計画及び資金計画)</i>	
<i>(第8 短期借入金の限度額)</i>	
<i>(第9 重要な財産を譲渡し、又は担保に供する計画)</i>	
<i>(第10 剰余金の使途)</i>	
<i>(第11 公立大学法人埼玉県立大学の業務運営並びに財務及び会計に関する規則で定める事項 (第4条関係))</i>	

※ 斜字で記載されている項目は「業務運営に関する計画（年度計画）」に対応するものである

## □ 法人の概要

### 1 基本的情報

法人名	公立大学法人埼玉県立大学
所在地	越谷市三野宮820
設立団体	埼玉県
設立認可年月日	平成22年3月19日
設立登記年月日	平成22年4月1日
沿革	平成11年4月 埼玉県立大学開学（保健医療福祉学部 看護学科、理学療法学科、作業療法学科、社会福祉学科の1学部4学科） 平成18年4月 健康開発学科設置（1学部5学科） 平成21年4月 大学院設置（保健医療福祉学研究科修士課程） 平成22年4月 公立大学法人に移行 平成26年4月 社会福祉学科を社会福祉子ども学科へ改組 平成27年4月 保健医療福祉学研究科（博士後期課程）を設置 修士課程を博士前期課程と改称 平成27年9月 基本理念（「陶冶」、「進取」、「創発」）を制定 平成28年4月 研究開発センターを設置 平成28年11月 大学歌を制定
法人の基本的な目標	地方独立行政法人法に基づき、大学を設置し、及び管理することにより、保健、医療及び福祉の分野における幅広い高度なサービスに対応できる資質の高い人材の養成や指導的役割が果たせる人材の確保を図るとともに、保健、医療及び福祉に関する教育研究の中核となって地域社会に貢献することを目的とする。
法人の業務	(1) 大学を設置し、これを運営すること。 (2) 学生に対し、修学、進路選択及び心身の健康等に関する相談その他の援助を行うこと。

- |  |
|--|
| <ul style="list-style-type: none"><li>(3) 法人以外の者から委託を受け、又はこれと共同して行う教育研究の実施その他の法人以外の者との連携による教育研究活動を行うこと。</li><li>(4) 地域の生涯学習の充実に資する多様な学習機会を提供すること。</li><li>(5) 大学における教育研究の成果の普及及び活用を通じ、地域社会をはじめ国内外の発展に寄与すること。</li><li>(6) 前各号の業務に附帯する業務を行うこと。</li></ul> |
|--|

## 2 組織・人員情報

### (1) 組織

別紙 運営組織図のとおり

### (2) 役員

役職名	定員	氏名	任期	職業等
理事長	1	江利川 毅	平成26年4月1日～平成30年3月31日	
副理事長	1	三浦 宜彦	平成27年4月1日～平成29年3月31日	埼玉県立大学学長
理事	4人以内	荒井 宏	平成27年4月1日～平成29年3月31日	埼玉県立大学事務局長
		萱場 一則	平成27年4月1日～平成29年3月31日	埼玉県立大学副学長兼学部長
		斉之平 伸一	平成28年4月1日～平成30年3月31日	三州製菓株式会社代表取締役社長
		椎名 幹芳	平成28年4月1日～平成30年3月31日	三国コカ・コーラボトリング株式会社前代表取締役社長
監事	2人以内	島村 和男	平成28年4月1日～平成30年3月31日	埼玉県労働委員会 公益委員
		宮原 敏夫	平成28年4月1日～平成30年3月31日	公認会計士

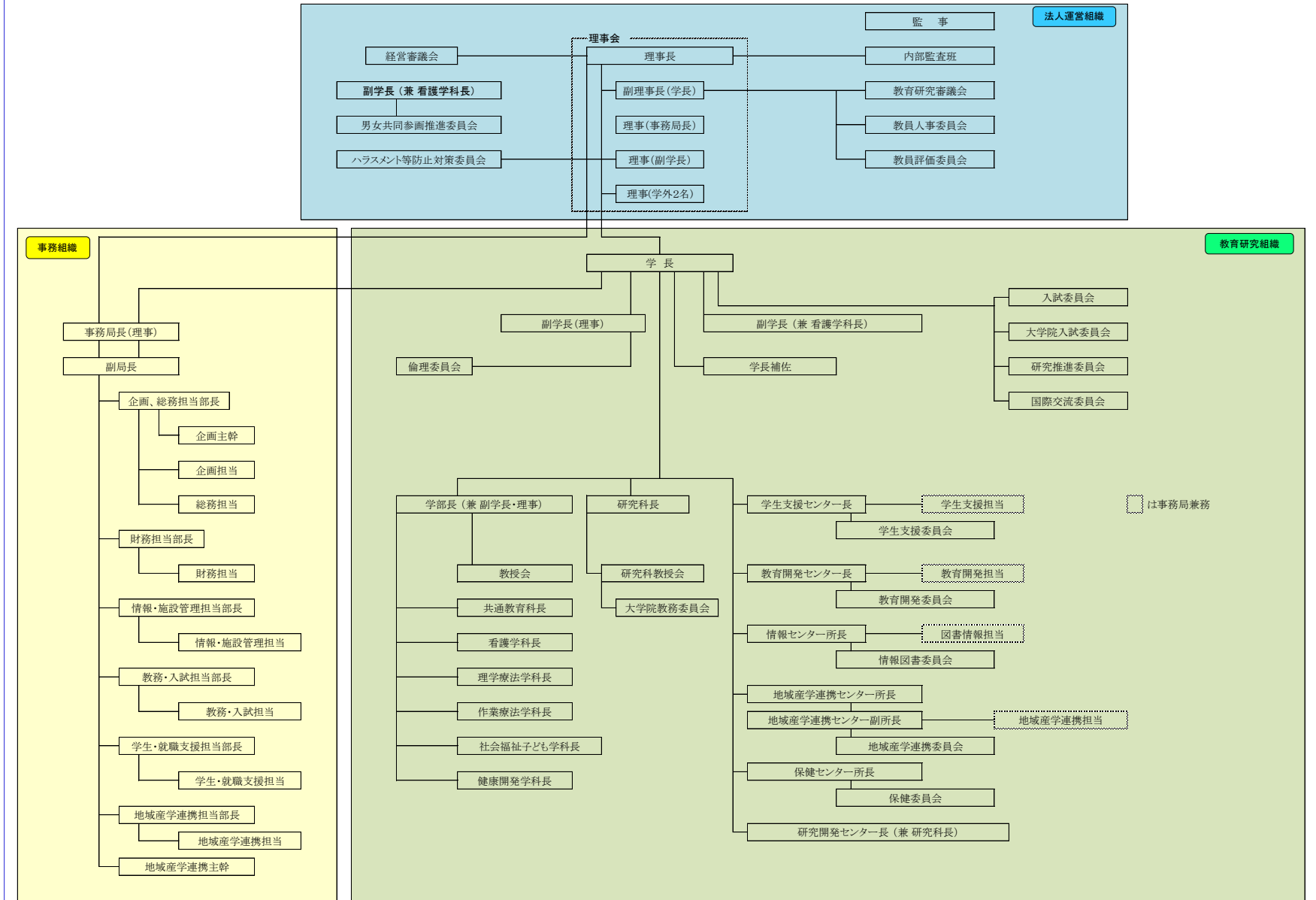
### (3) 教員数 (平成28年5月1日現在)

	平成22年度	平成23年度	平成24年度	平成25年度	平成26年度	平成27年度	平成28年度	増減の主な理由
教授	48	50	51	51	51	48	47	
准教授	42	40	46	47	46	49	48	
講師	48	50	46	43	40	38	39	
助教	28	21	17	20	24	25	24	
計	166	161	160	161	161	160	158	

### (4) 職員数 (平成28年5月1日現在)

	平成22年度	平成23年度	平成24年度	平成25年度	平成26年度	平成27年度	平成28年度	増減の主な理由
事務局長	1	1	1	1	1	1	1	
職員	36	36	36	36	33	33	33	
非常勤職員	15	23	27	28	28	29	31	
計	52	60	64	65	62	63	65	

### 公立大学法人埼玉県立大学 運営組織図（平成28年度）



### 3 審議機関情報

機関の名称	区分	氏名	任期	職業等
経営審議会	議長	江利川 毅	平成26年4月1日～平成30年3月31日	理事長
	委員	三浦 宜彦	平成27年4月1日～平成29年3月31日	副理事長兼学長
	委員	荒井 宏	平成27年4月1日～平成29年3月31日	理事兼事務局長
	委員	萱場 一則	平成27年4月1日～平成29年3月31日	理事兼副学長兼学部長
	委員	斉之平 伸一	平成28年4月1日～平成30年3月31日	三州製菓株式会社代表取締役社長
	委員	椎名 幹芳	平成28年4月1日～平成30年3月31日	三国コカ・コーラボトリング株式会社前代表取締役社長
	委員	井橋 吉一	平成28年4月1日～平成30年3月31日	越谷商工会議所会頭（株式会社イハシ代表取締役社長）
	委員	原澤 茂	平成28年4月1日～平成30年3月31日	埼玉県公的病院協議会会長（埼玉県済生会川口総合病院院長）
	委員	熊木 孝子	平成28年4月1日～平成30年3月31日	公益社団法人埼玉県看護協会会長
	委員	金子 伸行	平成28年4月1日～平成30年3月31日	埼玉県社会福祉法人経営者協議会会長
教育研究審議会	議長	三浦 宜彦	平成27年4月1日～平成29年3月31日	埼玉県立大学学長
	委員	荒井 宏	平成27年4月1日～平成29年3月31日	理事兼事務局長
	委員	萱場 一則	平成27年4月1日～平成29年3月31日	理事兼副学長兼学部長
	委員	高柳 清美	平成27年4月1日～平成29年3月31日	研究科長 兼研究開発センター長(H28.4.1～) 兼情報センター所長(H29.1.1～)
	委員	鈴木 幸子	平成27年4月1日～平成29年3月31日	学生支援センター長
	委員	朝日 雅也	平成27年4月1日～平成29年3月31日	教育開発センター長
	委員	佐藤 雄二	平成27年4月1日～平成28年12月31日	情報センター所長
	委員	星 文彦	平成27年4月1日～平成29年3月31日	地域産学連携センター所長
	委員	室橋 郁生	平成27年4月1日～平成29年3月31日	共通教育科長
	委員	川畑 貴美子	平成27年4月1日～平成29年3月31日	看護学科長
	委員	原 和彦	平成27年4月1日～平成29年3月31日	理学療法学科長
	委員	大橋 秀行	平成27年4月1日～平成29年3月31日	作業療法学科長
	委員	長友 祐三	平成27年4月1日～平成29年3月31日	社会福祉子ども学科長

	委員	松下 誠	平成27年4月1日～平成29年3月31日	健康開発学科長
	委員	渋谷 治美	平成28年4月1日～平成30年3月31日	放送大学埼玉学習センター所長、放送大学特任教授、埼玉大学名誉教授

#### 4 学生に関する情報 (平成28年5月1日時点)

		平成22年度	平成23年度	平成24年度	平成25年度	平成26年度	平成27年度	平成28年度	増減の主な理由
保健医療 福祉学部	看護学科	571	571	567	567	552	551	561	
	理学療法学科	174	175	173	179	174	179	176	
	作業療法学科	168	162	164	170	171	168	171	
	社会福祉学科 <sup>※1</sup>	290	289	291	295	221	151	75	
	社会福祉子ども学科 <sup>※1</sup>	—	—	—	—	73	145	220	
	健康開発学科	457	460	458	456	465	481	483	
	計	1,660	1,657	1,653	1,667	1,656	1,675	1,686	
保健医療	修士課程 <sup>※2</sup>	47	55	55	60	60	—	—	
福祉学	博士前期課程 <sup>※2</sup>	—	—	—	—	—	54	58	
研究科	博士後期課程 <sup>※2</sup>	—	—	—	—	—	10	16	

※1 平成26年4月に社会福祉学科を社会福祉子ども学科に改組。平成28年度については、4年次生は社会福祉学科に所属。

※2 平成27年4月に博士後期課程を設置。修士課程を博士前期課程に改称。



## □ 全体評価（全体的実施状況）

### 1 業務の実施状況について

#### 1 はじめに

本業務実績報告書は、地方独立行政法人法第28条第1項の規定に基づき、埼玉県地方独立行政法人評価委員会の評価を受けるため、公立大学法人埼玉県立大学の平成28年度の業務実績について自己評価を行った結果を取りまとめたものである。

#### 2 業務の全体的な実施状況

##### (1) 業務の実施状況

全体的な実施状況は、115項目にわたる小項目のうち、年度計画を上回って実施している（S評価）項目が1項目（0.9%）、年度計画を十分に実施している（A評価）項目が114項目（99.1%）、年度計画を十分には実施していない（B評価）項目が0項目（0.0%）、年度計画を実施していない（C評価）項目が0項目（0.0%）という結果であった。

##### (2) 大学の教育研究等の質の向上に関する取組

###### ア 教育

###### 【学士課程教育】

教育開発センターでは、次期カリキュラム構築の指針となる新たなディプロマ・ポリシー及びカリキュラム・ポリシーを定め、共通科目（教養科目、初年次科目、保健医療福祉科目）を中心に次期カリキュラムを検討している。

また、実習先の安定的な確保等に向けた県立病院との連携強化について、県病院局及び各県立病院と調整を行い、県立小児医療センターを中心に具体的な連携方法について調整・検討し、適宜必要な取組について連携していくこととした。

###### 【博士前期課程・博士後期課程教育】

大学院教務委員会では、博士後期課程における博士論文の特別研究発表会の運営や博士論文審査のために必要な基準等を整備するとともに、完成年度以降に修正すべき課題を明確化した。

また、博士前期課程については、有職者の学修利便性を向上させるためにサテライトキャンパスの開講科目を増やすなど、引き続きリカレント教育に資する取組を行ったほか、教育研究の質保証の観点から学部・博士後期課程との関連性を明確化する方法を検討した。

###### 【入学者受入方針】

新たなアドミッション・ポリシー（入学者受入れ方針）を定めた。

###### 【教育研究環境の整備】

情報センターでは、ICT化に対応した教育研究環境を整備するため実習室等の無線LAN環境について検討した。平成28年度は、PC教室（情報処理実習室、CAI実習室）に無線LAN環境を整備した。

また、e-learningを活用した授業展開を支援するため、e-learningコンテンツの作成を支援した。（5件）

#### イ 学生への支援

学生支援関係では、平成28年4月の障害者差別解消法施行を受け、学長を最高管理責任者とする全学的な支援体制で障害のある学生への支援を開始した。

また、新たな取組として大学と同窓会との共催による全学ホームカミングデーを実施し、卒業生間や卒業生と教員との交流促進及び卒業生のキャリア支援のための情報提供を行った。

就職支援関係では、県や市町村で活躍している専門職を学内に招いて県内自治体や仕事の魅力を伝える講座の充実等により県内就職の取組を推進した。

また、求人票分析及び学生の就職活動アンケートを元に、学生への効果的な就職支援策の検討を行った。

#### ウ 研究

新たに研究開発センターを設置し、保健・医療・福祉課題に関する政策提案や市町村支援、多職種連携に関連する研究をスタートさせた。

学内研究費の配分方法について、科学研究費助成金の採択に至らなかったものの高い評価を受けた研究への傾斜配分を継続するとともに、研究内容のレベルアップや若手研究者の育成等を図る観点から見直しを行った。

#### エ 地域貢献、産学官連携及び国際交流

認定看護師教育や多職種連携に関する教育、専門職の研さんや資格更新のサポートなどのキャリア教育を実施し、地域の保健・医療・福祉人材の資質向上に貢献している。また、民間企業及び行政からの受託研究や、民間企業との共同研究に積極的に取り組んでいる。

国際交流においては、山西医科大学、香港理工大学、クイーンズランド大学、チューリッヒアプライドサイエンス大学等と留学生等の相互派遣を順次実施するなど、国際交流の拡充を図っている。

#### (3) 業務運営の改善及び効率化に関する取組

教員の意欲向上を図るため、給与への反映を前提とした新たな教員評価制度の導入を決定した。

平成29年4月1日付けで新たに法人固有職員1名の採用を決定した。

#### (4) 財務内容の改善に関する取組

自己収入の確保、経費の抑制、資産の運用管理に総合的に取り組んだが、中期目標に定める自主財源比率の44%を0.3%下回る43.7%という結果であった。

(5) 自己点検・評価及び当該情報の提供に関する取組

ア 評価の活用

平成28年度計画については、3ヶ月に1度、理事会等に進捗状況を報告し外部委員からの意見も踏まえて、その後の業務に活用している。

また、平成30年度受審予定の認証評価について、大学基準等に適合しているかの整合性を確認することで、大学の教育研究活動や組織・業務運営の改善に活かしている。

なお、教員が年度ごとに自己の活動結果を点検するため、「教員の教育研究等業績」をホームページ上に公表した。

イ 情報公開の推進

法定されている情報公開については、随時最新の情報に更新するとともに、既存ページの情報について、更新漏れがないように3ヶ月に1回程度、事務局内に照会し点検作業を行っている。

また、本学が独自に作成している「数字で見る埼玉県立大学」を更新し、企業との共同研究実績や本学の予算・決算データ等の情報をホームページで公開した。

(6) その他の業務運営に関する取組

男女共同参画推進委員会を設置し、育休代替教員制度の創設など、男女共同参画推進のための取組を進めた。

男女雇用機会均等法等の改正に合わせ、妊娠・出産、育児休業、介護休業等を理由とするハラスメントの防止を図るため、規程やガイドラインの改正を行った。

## 2 財務その他の状況について

平成28年度は、経費節減を進める一方、授業料収益や財産貸付料収益の確保、受託研究等収益等の外部資金の獲得努力により、総利益の確保を目指している。

第1期中期目標期間中に経営努力により積み立てた積立金等5億8千8百万円については、知事から第2期中期目標期間への繰越承認を受けたところであり、教育研究の質の向上及び組織運営の改善のための業務の財源として活用していくことが期待される。

一方で、経済情勢は依然として先行き不透明であり、大学間競争はより一層厳しさを増していくことが予測される。そのため、経費節減や外部資金の獲得等、財務状況のさらなる改善に取り組んでいく必要がある。

## 3 その他

□ 項目別実施状況

**I 大学の教育研究等の質の向上に関する目標を達成するためにとるべき措置**

**第2 大学の教育研究等の質の向上に関する目標を達成するためにとるべき措置**

**1 教育に関する目標を達成するための措置**

**(1) 教育の内容等に関する取組**

**ア 学士課程**

<b>中期目標</b>	<p><b>1 教育に関する目標 (1)教育の内容等に関する目標 ア 学士課程における教育</b></p> <p>共生社会の構築に貢献し、保健・医療・福祉の分野において人間の尊厳に立った実践ができる人材を育成する。 そのため、豊かな人間性と確かな倫理観を基盤に、幅広い知性と複合的な視野から諸課題に向き合える市民としての教養と高度な知識と技能を備えた専門性、関連職種との連携を主体的に実践できる能力を涵養する。</p>
-------------	---

中期計画	年度計画	業務の実績	自己評価	備考
<p><b>(1)教育の内容等に関する取組</b></p> <p><b>ア 学士課程</b></p> <p>学士課程教育において目標とする人材を養成するために、次の事項に取り組む。</p> <p>(ア) 卒業までに涵養する能力の明確化 社会状況等の変化に応じたディプロマ・ポリシーの見直しを行い、涵養すべき具体的能力を明確にする。</p> <p>(イ) 重点目標を定めたカリキュラム改革</p> <p>a 本学の基本理念・教育理念を踏まえた教育目標から重点目標を定め、中期目標に示された人材を育成するためのカリキュラム改革を行う。</p> <p>b 教育効果の向上や臨地実習の円滑化に対応できる学年暦及び時間割を編成する。</p> <p>c 「連携と統合」を目指す教育を充実・発展させる。</p> <p>(ウ) 臨地実習の円滑な運営 臨地実習施設の安定的確保など、臨地実習を円滑に進めるための取組を促進する。</p>	<p>◆1 本学学生が身に付けるべき能力を明確にし、それら能力の修得と学位授与の関係を具体的に示した新たなディプロマ・ポリシーを策定するための検討を行う。</p>	<p>◇ 本学学生が身に付けるべき能力について検討を行い、現在のディプロマ・ポリシーとの整合性の検証に着手した。(6月)</p> <p>◇ 教育開発センターフォーラムにおいてディプロマ・ポリシー案を全学あてに提案し、意見交換を行った。(9月)</p> <p>◇ ディプロマ・ポリシー案が教育開発委員会において承認された。(12月)</p> <p>◇ 教授会・教育研究審議会・理事会での検討を経て、新たなディプロマ・ポリシーを策定した。(3月)</p>	A	
	<p>◆2 学生が修得すべき具体的能力が教育課程上でどのように修得できるかを明確にするるとともに、新たなディプロマ・ポリシーに基いたカリキュラム・ポリシーを策定するための検討を行う。同時に、次期カリキュラム策定に着手する。次期カリキュラム策定に際しては、カリキュラムマップ等の作成を検討する。</p>	<p>◇ 次期カリキュラムの策定にあたっての基本方針案を策定し、教員向け懇談会で意見交換を行った。(8月)</p> <p>◇ カリキュラムマップの導入を検討するために、他学の状況を調査し、教育開発センターフォーラムで全学に報告した。(9月)</p> <p>◇ カリキュラム・ポリシー案が教育開発委員会において承認された。(12月)</p> <p>◇ 次期カリキュラム策定に向けて共通科目(教</p>	A	

		<p>養科目、初年次科目、保健医療福祉科目)を中心にカリキュラム全体の枠組みを検討している。(1月)</p> <p>◇ 教授会・教育研究審議会・理事会での検討を経て、新たなカリキュラム・ポリシーを策定した。(3月)</p> <p>◇ 教育開発センターフォーラムを開催し、共通科目を中心に新しいカリキュラムの方向性について全学に案を提示した。(3月)</p>		
◆3	他学で導入している学年暦や時間割の調査を行う。	<p>◇ 他学の導入事例に基づき、クォーター制を含めた多様な学年暦の案を作成し、教育開発委員会において各学科等から意見を聴取した。(8月)</p> <p>◇ 教育開発委員会において聴取した意見を踏まえて検討した結果、学年暦は変更しないこととした。なお、クォーター制の導入については、実習先との調整を図りながら中長期的に検討していくこととした。(10月)</p>	A	
◆4	カリキュラム2012における保健医療福祉科目の成果と課題を検証し、カリキュラム改革と並行してより「連携と統合」に資するよう設置科目、科目内容、配当時期等の検討を行う。	<p>◇ カリキュラム2012の履修登録状況や傾向、学生アンケートの結果分析を行った。(6月)</p> <p>◇ 学生アンケートに加え、教員向けアンケートの分析を行い、教育開発センターフォーラムで全学に報告した。(9月)</p> <p>◇ アンケート結果を参考に、カリキュラム改革と並行して設置科目、科目内容、配置時期等を検討した。(2月)</p>	A	
◆5	県立病院など臨地実習施設等との連携体制を強化するための仕組みを検討する。	<p>◇ 県立小児医療センター、県立精神医療センターとの調整を図り、連携強化について合意した。(8月)</p> <p>◇ 連携強化の一環として県立小児医療センターの職員を対象に統計分析に係る研修会を学内で開催した。(9月)</p>	A	

		<p>◇ 県立がんセンター、県立循環器・呼吸器病センター及び県病院局との調整を図り、連携強化について合意した。(12月)</p> <p>◇ 県立小児医療センターを中心に、研修会の実施など適宜必要な取組について連携していくこととした。(3月)</p>		
--	--	--	--	--

**イ 博士課程**

<b>中期目標</b>	<p><b>イ 博士課程における教育</b></p> <p>博士前期課程においては、自らの専門分野に関する諸問題に対し、多職種の知識と技術を連関させる学際的な思考を基に実効性・有効性のある解決方法を立案できる能力を有し、保健・医療・福祉の分野の高度な専門的知識を有する職業人、研究者又は教育者として、持続的に人々の健康と生活を支えることができる人材を育成する。</p> <p>博士後期課程は、自らの専門分野に関して、多職種の知識と技術を高度に連関させる学際的な思考を基に国際的視野に立脚した先端的研究を推進する能力を有し、高度な専門的知識を有する職業人、研究者又は教育者として、独創性ある健康科学の理論及び技術を開発できる人材を育成する。</p>			
<b>中期計画</b>	<b>年度計画</b>	<b>業務の実績</b>	<b>自己評価</b>	<b>備考</b>
<p><b>イ 博士課程</b></p> <p>(ア) 博士前期課程</p> <p>a 保健・医療・福祉分野における高度専門職業人を育成するため、引き続きリカレント教育の推進に資する教育課程の運用を図る。</p> <p>b 保健・医療・福祉分野における研究者及び教育者の養成を進めるため、学士課程教育との連続性及び後期課程教育への発展性を考慮したカリキュラムへと見直す。</p> <p>(イ) 博士後期課程</p> <p>a 完成年度に向け設置の趣旨に沿った教育課程の適切な運用を図るとともに、必要な点検を行う。</p>	<p>◆6 リカレント教育に資する時間割を編成するとともに、カリキュラム上の課題及び論文指導体制における課題等を収集・分析し博士後期課程完成年度後に修正すべき点を明確化する。</p> <p>◆7 学生が博士前期課程を修了後に博士後期課程へ進学し継続的に研究活動を行うことを想定し、そのために必要となる科目及びその配置の素案を作成する。</p>	<p>◇ 博士前期課程についてカリキュラム上の課題を収集するための修了予定者アンケートを実施した。(10月)</p> <p>◇ 院生の履修利便性を高めるため、共通必修科目の土曜日開講やサテライトキャンパスの活用など、リカレント教育に資する時間割を編成した。(11月)</p> <p>◇ 修了予定者アンケートを収集・分析し、カリキュラム上の課題等を明確化した。(3月)</p> <p>◇ 博士前期課程と博士後期課程の科目の関連を院生に明示するため、博士後期課程のシラバスに博士前期課程の科目との関連を記載した。(9月)</p> <p>◇ 博士前期課程から博士後期課程まで継続的に研究活動を行う際に必要な科目及びその配置の素案を示した。(3月)</p>	<p>A</p> <p>A</p>	

b 完成年度以降の発展的教育課程の見直しを円滑に行うため、開設初年度から教育課程の評価を行う。	◆8 設置計画に基づいた適切な時間割を編成するとともに、カリキュラム上の課題等を収集・分析する。併せて、博士論文審査会に係る運営手続を整備する。	◇ 平成29年度の博士論文審査に係る運営手続に基づきスケジュールを決定した。(9月) ◇ 設置計画に基づいた科目の時間割を編成した。(12月) ◇ 博士後期課程についてカリキュラム上の課題を収集するための院生向けアンケートを実施した。(1月)	A	
	◆9 博士後期課程の指導教員の資格基準に基づく博士論文審査会審査員の選定手続を定め、提出される博士論文及び当該博士論文の基礎となる論文の学術水準を推定する指標を明確化する。	◇ 大学院教務委員会において博士論文審査会審査員の外部審査員謝金支払基準を決定した。(8月) ◇ 博士論文の学術水準を維持するため、博士論文審査の受審資格となる学術誌を明確化した。(11月)	A	
	◆10 博士(健康科学)の学位授与に係るカリキュラム及び博士論文特別研究に関する課題等を収集・分析し、完成年度後に修正すべき点を明確化する。	◇ 大学院の授業で常に最新の研究成果を教授できるように、大学院の授業科目の開設及び廃止の手続きを申し合わせた。(9月) ◇ 博士後期課程についてカリキュラム上の課題を収集するための院生向けアンケートを実施した。(1月)	A	

## ウ 入学者受入方針

中期目標	<b>ウ 入学者受入方針</b> アドミッション・ポリシー(大学が求める学生像)を広く社会に発信し、目的意識や学習意欲の高い人材、多様な経験を持つ社会人をはじめとする優れた資質を有する学生を積極的に受け入れるとともに、その成果を検証し、必要に応じて見直しや改善を図る。
------	---

中期計画	年度計画	業務の実績	自己評価	備考
<b>ウ 入学者受入方針</b> (ア) 学部 a アドミッション・ポリシーに基づいた入学者選抜試験の実施 本学が求める学生像と入学者に求める能力及びその評価方法をアドミッ	◆11 平成27年度中に国から示される予定の「アドミッション・ポリシーに関するガイドライン」に基づき、本学の新たなアドミッション・ポリシー案作成の作業体制を整備し、アドミッション・ポリシー案の作成を開始する。	◇アドミッション・ポリシーの素案を入試委員会において検討した。(10月) ◇アドミッション・ポリシー案を入試委員会において決定した。(1月) ◇教授会、教育研究審議会、理事会での検討を経て、新たなアドミッション・ポリシーを策定した。(3月)	A	

<p>オン・ポリシーで明確に示し、それに基づいた入学者選抜試験を実施する。</p> <p>b 入試広報活動の充実</p> <p>本学のアドミッション・ポリシーにふさわしい入学者を確保するため、オープンキャンパス、ホームページ、高校等での説明会、出張講義、大学案内パンフレット等により、受験生に対する積極的な広報活動を展開していく。</p> <p>c 入学者選抜方法の検証</p> <p>入学者選抜方法と入学後の成績等との関連についての多面的な調査を継続して行い、国の高大接続改革の動向等を見極めながら、必要に応じて見直しや改善を図る。</p>	<p>◆12 入学者選抜要項・募集要項の記載内容や入学者選抜試験の評価基準について検討し、必要に応じて見直しや改善を図る。</p>	<p>◇平成31年度入試から大学入試センター試験利用科目を見直すことを入試委員会で決定し、県内外の高校に広く周知した。(6月)</p> <p>◇推薦入試の出願要件を見直し、「志望学科の課程を学修する強い意志を有する者」という要件を加えることを入試委員会で決定した。(4月)</p>	<p>A</p>	
<p>(イ) 研究科</p> <p>a アドミッション・ポリシーに基づいた入学者選抜試験の実施</p> <p>博士前期課程及び博士後期課程のそれぞれについて、本学が求める学生像、育成を目指す人物像に基づいた入学者選抜試験を実施するとともに、必要に応じて見直しや改善を図る。</p>	<p>◆13 6月に1回、8月に2回のオープンキャンパスを実施する。併せて、オープンキャンパスについての広報を行う。</p>	<p>◇6月12日、8月6日及び7日の計3日間オープンキャンパスを実施し6,720人の来場者があった。(6月、8月)</p> <p>◇実施に当たっては、ホームページやチラシを県内全高等学校(243校)及び本学への志願者が多い県外高等学校(1,009校)に配布し広報した。(4月～8月)</p>	<p>A</p>	
<p>a アドミッション・ポリシーに基づいた入学者選抜試験の実施</p> <p>博士前期課程及び博士後期課程のそれぞれについて、本学が求める学生像、育成を目指す人物像に基づいた入学者選抜試験を実施するとともに、必要に応じて見直しや改善を図る。</p>	<p>◆14 スマートフォンサイトを含めたホームページの充実を図るとともに、大学案内パンフレットを作成し、県内高校等に配布するなど、受験生に対して効果的な広報を行う。</p>	<p>◇ホームページのトップページに表示されるフラッシュ画面にオープンキャンパスや入試情報を掲載し入試情報が目立つようにした。(4月～9月)</p> <p>◇2017大学案内を県内全高校(243校)及び県外高校(1,009校)に送付するとともに、オープンキャンパス来場者にも配布した。(6月～8月)</p>	<p>A</p>	
<p>b 入試広報活動の強化</p> <p>本学のアドミッション・ポリシーにふさわしい入学者を確保するため、大学院入試説明会の開催及び関係機関への訪問説明を引き続き積極的に行い、ホームページの充実を図り、大学院独自の広報活動を強化する。</p>	<p>◆15 高校訪問、大学説明会、出張講義等の広報活動を、年間120回以上行う。</p>	<p>◇高校訪問30校、大学説明会19件、出張講義等217件、計266件実施した。(4月～12月)</p>	<p>A</p>	
<p>b 入試広報活動の強化</p> <p>本学のアドミッション・ポリシーにふさわしい入学者を確保するため、大学院入試説明会の開催及び関係機関への訪問説明を引き続き積極的に行い、ホームページの充実を図り、大学院独自の広報活動を強化する。</p>	<p>◆16 高校教員向け説明会の内容を見直すとともに、本学以外の会場で実施する。</p>	<p>◇6月15日に開催し61名(61校)の参加があった。</p> <p>◇開催にあたり、以下のとおり内容を見直した。</p> <p>①会場変更(本学→ソニックシティ)</p> <p>②事前質問への回答</p> <p>③特徴説明(就職支援、キャリア支援、国家試験対応、独自の取組をPR)</p> <p>④県外高校へも参加を呼びかけ(参加7校)(6月)</p>	<p>A</p>	
<p>b 入試広報活動の強化</p> <p>本学のアドミッション・ポリシーにふさわしい入学者を確保するため、大学院入試説明会の開催及び関係機関への訪問説明を引き続き積極的に行い、ホームページの充実を図り、大学院独自の広報活動を強化する。</p>	<p>◆17 調査内容及び調査方法を設定し、平成28年度入学生から入試区分と成績等との関連についての調査を開始する。</p>	<p>◇入試区分ごとの情報のデータ化を開始した。(11月)</p> <p>◇入試区分と成績等との関連についての調査に着手する。(3月)</p>	<p>A</p>	



◆18 高校専攻科卒業生の編入学について検討を行う。今年度から受け入れる場合は、出願要件を速やかに見直し、専攻科を置く高校に周知する。	◇学則を改正し、今年度から高等学校専攻科卒業生の編入学を受け入れることとした。(5月) ◇専攻科を置く高校(81校)に大学案内と募集要項を送付するとともに、オープンキャンパス等で周知した。(6月)	A	
◆19 面接試験の評価基準等を検討し、必要に応じて見直しや改善を図る。	◇面接試験の運用方法を見直し、今年度実施する全ての学部入試に適用することとした。(4月)	A	
◆20 試験科目及び配点が受験者の研究能力を評価できているか、必要に応じて検討を行う。	◇大学院博士前期課程入試における社会人特別選抜の面接の配点を見直すことを大学院入試委員会で決定し、平成29年度入試から適用した。(4月)	A	
◆21 募集要項の記載内容や評価基準の内容について検討し、必要に応じて見直しや改善を図る。	◇大学院入試委員会で検討した結果、今年度は見直しの必要がないことを確認した。(4月)	A	
◆22 調査内容及び調査方法を設定し、博士前期課程は平成28年度入学生から、博士後期課程は平成27年度入学生から調査を開始する。	◇指導教員を対象にしたアンケート調査を10月に実施した結果、アドミッション・ポリシーで求める学生像に概ね適合した学生が入学していることを確認した。平成29年度も引き続き調査を継続することとした。	A	
◆23 大学院入試説明会を引き続き実施し、アンケート結果に基づき必要に応じて内容の見直しや改善を行う。	◇6月に大学院入試説明会を開催し、博士前期課程志願者21名、博士後期課程志願者5名の参加があった。10月に2回目の博士後期課程の説明会を開催し、5名の参加があった。 ◇入試説明会のアンケート結果を踏まえ、ホームページや本学博士前期課程学生の特別研究発表会で本学大学院の周知を行うことを大学院入試委員会で決定した。	A	
◆24 県内医療施設を対象とした博士後期課程やCNS養成課程に関する広報を新たに行う。	◇県内医療機関、保健所、社会福祉施設等1,084箇所へCNS養成課程のチラシを作成し送付した。(5月)	A	
◆25 現在の大学院に係るホームページの内容を見直し、受験者のニーズに合った情報を選定するとともに、その内容を随時更新する。	◇大学院入試説明会の参加者及び在校生を対象としたアンケートでニーズの高かった「長期履修制度」、「平日夜間・土曜開講」の情報を新たにホームページで公開した。(12月)	A	

		◇「指導教員の業績・研究テーマ等」をホームページで公開した。(3月)		
*CNS 養成課程…特定の専門分野において卓越した看護実践能力を有し、日本看護協会の専門看護師認定審査に合格した者を専門看護師 (CNS: Certified Nurse Specialist) という。本学では、平成 27 年度から大学院博士前期課程に精神看護・小児看護・母性看護分野の CNS 養成課程を設けている。				

**(2) 教育の実施体制等に関する取組**

**ア 教育能力の向上**

<b>中期目標</b>	<p>(2) 教育の実施体制等に関する目標 ア 教育能力の向上</p> <p>教員の教育能力の向上のため、ファカルティ・ディベロップメント (教育内容・方法を改善するための組織的な研究・研修などの取組) の実施体制を不断に見直し改善する。</p>
-------------	---

中期計画	年度計画	業務の実績	自己評価	備考
<p>(2) 教育の実施体制等に関する目標</p> <p><b>ア 教育能力の向上</b></p> <p>教員が新たな授業方法やICT活用などのファカルティ・ディベロップメントに主体的に取り組めるよう、組織的に支援する。</p>	<p>◆26 学部・研究科それぞれで求められる教員の資質を向上するためのFD研修会を開催する。</p>	<p>◇ 学部、大学院ともにFD研修会 (学部: 年1回、大学院: 年2回) を開催することとした。(学部: 1月、大学院: 前期9月 後期2月)</p> <p>◇ 新たに本学に赴任した教員を対象に、「本学におけるIPE/IPWの取組」をテーマに新任教員研修会を開催し、33人の教職員が参加した。(9月)</p> <p>◇ 前期大学院FD研修会を「多様な外部資金の獲得・活用」をテーマに9月13日に開催し、52人の教職員が参加した。(9月)</p> <p>◇ 学部FD研修会は外部講師を招聘して「大学の教育機能の再考」をテーマに1月27日に開催し、101人の教職員が参加した。(1月)</p> <p>◇ 後期大学院FD研修会は外部講師を招聘し、「採択される論文構築に必要な統計分析方法」をテーマに2月21日に開催し、69人の教職員が参加した。(2月)</p>	A	

	<p>◆27 各教員の授業改善のための授業評価アンケートを実施する。併せて、各教員の授業改善のための組織的支援の仕組みを構築するための検討を行う。</p>	<p>◇ 学部の講義・演習等学内開講科目及び学外実習科目において授業評価アンケートを実施した。アンケート結果は、即座に教員各自の授業改善を図ることができるよう Web を通じて教員個々にフィードバックした。(前期：4月～8月、後期：10月～2月)</p> <p>◇ 博士前期課程の院生を対象にそれぞれに合わせた方法で前期授業評価アンケートを実施した。(8月)</p> <p>◇ 各教員の授業改善のための学外研修への参加を促進するため、学内グループウェア等を活用し、研修情報を定期的に周知することとした。(9月)</p> <p>◇ 博士前期課程及び博士後期課程の院生を対象に、指導教員を通じて後期授業評価アンケートを実施した。(1月)</p>	A	
--	---	--	---	--

## イ 教育環境の整備

中期目標	<p>イ 教育環境の整備          学生の主体的な学習を促進するため、情報センターやICT（情報通信技術）を活用した学習環境の整備を促進する。</p>
------	---

中期計画	年度計画	業務の実績	自己評価	備考
<p>イ 教育環境の整備            (ア) 情報センター所蔵資料の充実            学部生・大学院生の学修・研究環境を充実させるため、電子ジャーナル・データベースを含め、情報センター所蔵資料の充実を図る。            (イ) 情報センターの利用支援体制の整備            a 情報センターの利用法、電子ジャーナル・データベース利用者講習会を開</p>	<p>◆28 学内のニーズを随時把握するとともに、購入方法のあり方等を検討し、本学に適切な図書・雑誌・電子ジャーナル・データベースを購入する。</p>	<p>◇情報図書委員会（4、5、6、7、9、10、11、12、1、2（2回）、3月）にて、学内ニーズに基づいた図書の選定を行った。電子ジャーナル・データベースについては、過去の利用状況を勘案し契約対象の見直しを行った。            また、和雑誌・継続図書については各学科に照会を行い、購入内容を見直した。</p>	A	

<p>催し、学生の自主的な学修を支援する。</p> <p>b 情報センターの開館を利用者のニーズに合わせて柔軟に対応することにより学修環境を向上し、ラーニング・commons<sup>※</sup>としての利用促進を図る。</p> <p>(ウ) ICT化に対応した情報システムの整備</p>	<p>◆29 情報センターの利用法、電子ジャーナル・データベース利用者講習会を開催する。</p>	<p>◇次のとおり講習会を行った。</p> <ul style="list-style-type: none"> <li>・外部講師による講習会 (①SFX ②医中誌 Web/マガイカライ③ScienceDirect 等) 3回</li> <li>・授業を利用した講習会 12回</li> <li>・「情報センターの使い方」講習会 2回</li> <li>・「医中誌の使い方講習会」 3回</li> <li>・「レポートができるまでの流れ」 2回</li> </ul>	<p>A</p>	
<p>システム整備、講義室等の既存の教育環境の機能向上及び自己学修を含めたe-learningコンテンツの充実を図る。また、タブレット端末の活用を促進させる環境整備を行う。</p>	<p>◆30 利用者のニーズを踏まえ、情報センターの開館日時を検討する。</p>	<p>◇4月からの開講期平日及び土曜日の開館時刻繰り上げによる開館時間の延長及び日曜開館日の大幅な拡大により、学修環境の向上に努めた。</p> <p>開館時刻： H27年度 9:00→H28年度 8:30 (開講期平日・土曜日)</p> <p>開館日数： H27年度 290日→H28年度 317日 (27日増)</p>	<p>A</p>	
	<p>◆31 他大学の現地調査を行うなど、ラーニング・commonsについての場所の選定・運用方法の検討を行う。</p>	<p>◇埼玉大学ラーニング・commons施設の現地調査を行った(8月)。場所の選定及び運用方法について検討を行った結果、情報センター内のグループ学習室の機能向上に取り組むこととし、電子白板の導入を決定した(12月)。</p>	<p>A</p>	
	<p>◆32 H29年度の更新に向け、学内PCのあり方について検討する。</p>	<p>◇情報図書委員会ICT教育支援部会(6、7、9月)にて、学内PCの在り方(仕様、台数等)について検討を行った。</p>	<p>A</p>	
	<p>◆33 タブレット端末を活用した授業を行う実習室等の無線LAN環境整備について、検討、実施する。</p>	<p>◇情報図書委員会ICT教育支援部会にて、無線LAN環境整備について検討を行った(4、5、6、7、9月)。</p> <ul style="list-style-type: none"> <li>・PC教室(共通施設棟109「情報処理実習室」、共通施設棟111「CAI実習室」)に無線LAN環境を整備した(5月)。</li> </ul>	<p>A</p>	
	<p>◆34 現行遠隔システムの課題を整理し、よりよい活用方法を検討する。</p>	<p>◇サテライトの移転に合わせ、双方向通信を可能とするためのシステム改修を実施した。(3月)</p>	<p>A</p>	

	◆35 e-learning コンテンツの作成支援 (5 件以上) を行うことで、e-learning を活用した授業展開を支援する。	◇ e-learning コンテンツの作成を支援した。(6 件)	A	
<p>※ラーニング・コモンズ (文部科学省 用語解説より)</p> <p>複数の学生が集まって、電子情報も印刷物も含めた様々な情報資源から得られる情報を用いて議論を進めていく学習スタイルを可能にする「場」を提供するもの。その際、コンピュータ設備や印刷物を提供するだけでなく、それらを使った学生の自学自習を支援する図書館職員によるサービスも提供する。</p>				

## 2 学生への支援に関する目標を達成するための措置

### (1) 学習支援及び生活支援に関する取組

中期目標	<p>2 学生への支援に関する目標 (1) 学習支援及び生活支援に関する目標</p> <p>学生の学習意欲を高め、安心・安全な学生生活が過ごせるよう、学習・健康・生活の相談を行うなど、学習支援や生活支援の体制の充実を図る。また、経済的に修学が困難な学生に対する適切な支援を図る。</p>
------	---

中期計画	年度計画	業務の実績	自己評価	備考
<p>(1) 学習支援及び生活支援に関する取組</p> <p>ア 学修・生活支援体制の充実 学生が安心・安全に学生生活を過ごせるよう、学生担任制や学年間交流の活性化などにより、学修支援、生活支援の充実を図る。</p> <p>イ 経済的に修学が困難な学生に対する支援 授業料減免制度や本学独自の学費サポートローン制度を適切に活用するなど、経済的に修学が困難な学生に対して必要な支援を行う。</p>	◆36 学年間交流を実施するとともに、活性化のために必要な見直しを検証する。	<p>◇すべての学科・専攻における学年間交流を1回以上実施した。</p> <p>参加人数 H27 1,847人 →H28 1,794人 実施回数 H27 20回 →H28 22回</p> <p>◇実施結果を学生支援委員会で順次報告を行い、次年度の実施計画を策定した(3月)。</p>	A	
	◆37 各学科における学生担任制を引き続き実施し、学生一人ひとりの学修・学生生活を支援する。また、学生の満足度調査を実施する。	<p>◇学修、進路、学生生活上の問題について助言や指導を行うため、学生担任を全学科・専攻において配置した(4月)。</p> <p>◇学生満足度調査については、学生支援委員会で調査項目の協議を行い、年度末に、4年生を対象に実施した(3月)。</p>	A	

	<p>◆38 学生が抱える心身の問題に対応するため、保健センター及び臨床心理士（カウンセラー）による相談を実施する。また、要支援学生を支える体制を検討する。</p>	<p>◇保健センターにおける健康相談 35 人、臨床心理士によるカウンセリング延べ 150 人(4~2 月)。          ◇学生が抱える心身の問題への対応状況について臨床心理士が学生支援委員会で報告（10 月・3 月）。          ◇県と連携し、学生にメンタルヘルスのチラシを配布した（10 月）。          ◇要支援学生を支える体制について、保健センター及び臨床心理士と検討を行った（12 月）。</p>	A	
	<p>◆39 人間性を磨き高めるため、ボランティア活動、学生団体、大学祭等への参加を支援するとともに、参加状況について調査する。</p>	<p>◇大学祭の運営協議委員会に教職員が出席し学生を支援した。          ◇学生のボランティア活動の活性化等について、学生支援委員会で検討を行った（9 月）。          ◇公益財団法人いきいき埼玉に協力いただき、ボランティア活動を始めるきっかけづくりの講座及び学生によるボランティア活動報告会を開催した（11 月 18 名参加）。          ◇参加状況の調査については、全学科 4 年生に対し実施した（3 月）。</p>	A	
	<p>◆40 食堂業者と連携し、学生の食生活の充実と食育の推進を図る。</p>	<p>◇食堂業者の協力を得て、食育パネルの展示を行っている（毎月変更）。          ◇食堂業者と連携し、メニュー解説や栄養表示を掲示した。食育事業の企画について、教職員と食堂業者による検討を行い、平成 29 年度より、メニューに「栄養（塩分・脂質・カロリー）表示」「バランス表示」を行うこととなった。（1 月）。</p>	A	
	<p>◆41 授業料減免制度や本学独自の修学支援制度を周知し、学生の修学を支援する。</p>	<p>◇授業料減免制度について掲示板、学内 LAN 及び電子メールにより学生に周知を図った（H28 後期分 8 月、H29 前期分 1 月）。平成 28 年度の減免者数及び減免額は前年度と比べ減少した（減免者 18 名減、減免額 2,794,500 円減）。</p>	A	

		◇本学独自の修学支援制度は、対象学生に個別説明（7月、12月）を行った。平成28年度利用者は15名（平成27年度利用者12名）。		
	◆42 日本学生支援機構等の公的団体や病院等の民間団体の奨学金制度について、きめ細やかな情報提供を行う。	◇日本学生支援機構の奨学金について、学生向け説明を実施した（対象者約800名）。 また、緊急・臨時採用についての情報提供を電子メールで随時行うほか、継続申請手続きの案内を行った（1月）。 ◇その他民間団体の奨学金について、学生へ案内し、推薦事務を行っている（8名推薦4名採用）。 ◇その他自治体や病院等の奨学金について、その都度学生に電子メールにより周知を図っている。 ◇事務局窓口に奨学金情報コーナーを設けた。（8月）。	A	

## (2) 就職支援等に関する取組

中期目標	<p>(2) 就職支援等に関する目標</p> <p>ア 学生が、早い段階から将来への目的意識を明確に持ち、自己の将来設計を考えられるよう、就職や自立に向けたキャリア教育に積極的に取り組み、進路決定率（就職・進学）100%を目指す。</p> <p>イ 県内就職先の新規開拓に積極的に取り組むとともに、就職に関する情報提供・相談体制の更なる充実を図り、平成33年度までに県内就職率60%を目指す。</p>
------	--

中期計画	年度計画	業務の実績	自己評価	備考
<p>ア 進路決定支援 就職や自立に向けたキャリア支援に資する教育に引き続き取り組むとともに、学年担任教員等による個別面接や国家試験対策指導等の更なる充実など、きめ細かな進路支援を実施する。</p> <p>イ 県内就職の推進 卒業生の協力を求め、全学的な体制のも</p>	◆43 学年担任教員等による学生への個別面接等を通じ、学生の就職活動状況を組織的かつ定期的に把握し、進路決定までのきめ細かな支援を行う。	<p>◇各学科・専攻の進路支援プログラムに基づき学生への個別面接、進路支援ガイダンスを実施するほか、進路希望調査（4月）を実施した。</p> <p>◇就職活動状況については、学生支援委員会就職支援部会において定期的に把握し、ハローワーク越谷の協力も得て未定者への支援を行った。</p> <p>◇未定者にきめ細やかな支援を行ったことにより、進路決定率は98.8%となった。</p>	A	

<p>と就職ガイダンスや学内就職相談会等の充実を図るほか、新たに県やハローワークの協力を得て、学生一人ひとりの意思を尊重しながら県内就職先情報を学生に提供する方法を工夫するなど、県内就職に関する取組の充実を図る。</p>	<p>◆44 国家試験、教員試験、公務員試験対策を実施し、合格率向上を図る。</p>	<p>◇各学科・専攻に国家試験担当教員を配置（4月）。進路支援プログラムに基づき、国家試験対策を年間通じて実施した。 H28 に合格率 100%達成した国家試験 保健師、理学療法士、作業療法士、精神福祉士 ◇教員科目担当者の進路支援プログラムに基づき、ガイダンス、集団討論、面接対策、合格者体験談、小論文対策講座、模擬試験等を実施した（9回 延べ 158 人参加 教員就職者数 H28 22 人） ◇公務員試験対策として、事務局による集団討論・集団面接練習会、外部業者による説明会、越谷市採用説明会、模擬試験、小論文対策講座を実施（7回 延べ 163 人参加 公務員就職者数 H28 38 人）。 また、新たに幼稚園教諭、保育士対策講座を開催した（10・12月 延べ 37 人参加）。</p>	<p>A</p>	
	<p>◆45 県内で活躍する卒業生を招いた就職活動スタートガイダンス（全学科・専攻）、県内施設を対象とした学内就職相談会（2回以上）を開催する。</p>	<p>◇学生支援委員会就職対策部会で、就職支援講座等の確認を随時行っている。 ◇就職活動スタートガイダンス 社会福祉子ども学科（6月）、看護学科、検査技術科学専攻（9月）、口腔保健科学専攻（12月）、理学療法学科（11月）、作業療法学科（12月）実施。健康行動科学専攻（6月、1月）実施。 ◇学内就職相談会 理学・作業合同就職説明会開催（8月・県内 83 施設） 看護学科（3月・県内 28 病院）</p>	<p>A</p>	
	<p>◆46 福祉・医療に関する知識を活かし、県や市町村などで活躍している専門職を学内に招いて、自身が所属する自治体や仕事の魅力を学生に直接伝える講座などを開催し、県内の</p>	<p>◇各学科で行っている就職ガイダンス等において、県内自治体で就職している卒業生（行政職、福祉職、精神保健福祉士、保健師等）を招き、交流を行った（6～1月）。</p>	<p>A</p>	



	自治体等に就職するための動機づけを行う。	◇ 県内で活躍する保健師、臨床検査技師、福祉職、養護教諭を招き、県内自治体で働く魅力を伝える講座を開催（10月～3月）。		
	◆47 ハローワークジョブサポーターによる学内就職相談会を定期的に行い、学生一人ひとりの意思を尊重しながら、県内就職先情報を確実に学生に提供する。	◇ハローワーク越谷の学卒担当と就職相談会について打合せを行い、9月に第1回相談会を実施した。10月以降、月1回開催し（14名参加）、就職未定者等への支援を行った。 就職未定者数 H27 9名→H28 5名	A	
	◆48 県内の事業所・施設・病院を新規・定期的に訪問することで、県内事業所に学生をPRするとともに、求人情報を把握するなど、信頼関係構築に努める。	◇昨年度の事業所訪問の成果により、埼玉県社会福祉事業団から採用の特別選考枠を獲得し、2名の内定者が決まった。 ◇企業と大学の交流会へ参加（10月）し、県内事業所等の情報を学生に提供した。 ◇就職アドバイザーが企業等を訪問（34施設）し、情報収集及び本学のPRを行った。	A	
	◆49 県内での教員採用に向け、県教育局等と積極的な情報交換を実施するとともに、職員採用に関する説明会を学内で開催するなど、教員志向の高い学生の就職支援を強化する。	◇県・さいたま市公立学校教員採用説明会を開催した（5月 21名参加）。 ◇県・さいたま市臨時的任用に関する説明会を開催した（11月 20名参加）。 ◇3年生に対し、県内養護教諭との交流会（12月 33名参加）、教員採用試験説明会（2月 15名参加）、小論文対策講座（2月 25名）を開催した。	A	
	◆50 県内病院・事業所へのインターシップへの参加を推奨するとともに、参加学生の体験談を学生に提供する。	◇埼玉県経営者協会が実施するインターンシップ事業を事務局から学生に案内した（4月）。 ◇インターンシップ参加前講座において就職アドバイザーによる企業研究講座を実施（6月）、参加後には報告会を開催した（10月）。 ◇インターンシップの参加実態調査について、4月実施に向けての準備を行った（3・4年生対象）。	A	

	<p>◆51 求人票の分析及び学生アンケート等により学生の就職先決定要因を分析することで、県内就職を推進するための効果的な就職支援策を検討し、実施する。</p>	<p>◇平成27年度の求人票及び学生アンケートの分析を行い、学生支援委員会等で報告するとともに、効果的な就職支援策を検討、実施した（10～1月）。</p> <p>◇平成28年度求人票の分析及び学生アンケート調査を引き続き実施し、効果的な就職支援策の検討を継続する。</p>	A	
--	--	--	---	--

**(3) 障害のある学生に対する支援に関する取組**

<p>中期目標</p>	<p>(3) 障害のある学生に対する支援に関する目標                  障害のある人々に入学の機会を広げるとともに、障害のある学生が必要な支援を受けながら、修学目的を達成するための支援体制を構築する</p>
-------------	---

中期計画	年度計画	業務の実績	自己評価	備考
<p>(3) 障害のある学生に対する支援に関する取組</p> <p>ア 障害のある人々の受験機会の拡大                  障害のある人々の受験の機会を拡大する観点から、入学試験の際には、障害のある受験者の要望に応じた合理的配慮を行う。</p> <p>イ 障害のある学生への支援                  障害のある学生の修学、学生生活全般についての相談支援体制を整備し、大学全体として障害のある学生への合理的配慮を行う。</p>	<p>◆52 障害のある受験者への配慮の基本方針を定め、障害のある受験者の要望へ個別に対応する。</p>	<p>◇障害のある受験生が利用できる試験室を増やすため、配慮の基本方針のうち、試験室の設定について「1階」から「1階又はエレベーターが利用可能な試験室」に改めた。(4月)</p> <p>◇障害のある受験者の要望に基づき、面接試験で個別対応を実施した。(2月)</p>	A	
	<p>◆53 障害のある学生を支援する体制整備を行う。</p>	<p>◇学長を委員長とする全学的組織「障害学生支援会議」を開催した(6月)。</p> <p>◇緊急災害時対応の検討(6月)</p> <p>◇休憩室の整備(10月)</p> <p>◇研修会の実施(1月30名参加、3月38名参加)</p>	A	
	<p>◆54 障害のある学生からの申請に基づき、合理的配慮の提供を行う。</p>	<p>◇前年度から引き続き4名の学生に合理的配慮の提供を実施。</p> <p>◇新たに3名の学生から合理的配慮申請が出された。各申請に基づき、障害学生支援検討会を開催し合理的配慮の内容を検討、学長から学生、関係教職員等に配慮内容を通知した。</p> <p>◇オープンキャンパスにおいて、相談会を実施した(6月相談者1名、8月相談者1名)。</p>	A	

#### (4) 卒業生への支援に関する取組

中期目標	(4) 卒業生への支援に関する目標 卒業生が保健・医療・福祉の現場でさらに活躍するための、教育支援やキャリア形成支援を行う。
------	---

中期計画	年度計画	業務の実績	自己評価	備考
<b>(4) 卒業生への支援に関する取組</b> 保健・医療・福祉の現場で活躍する本学卒業生を対象に、資格更新のサポートや最新の知識技術を学ぶ講習会、キャリア支援を目的とした教員と卒業生との交流会などを実施する。	<b>◆55</b> 卒業生へのキャリア形成支援のための情報提供の充実を図る。	◇卒業生へのキャリア形成支援のため、理学療法学科を始めとした複数の学科・専攻において、講演会・勉強会等を実施した（5～11月）。 ◇大学・同窓会共催で卒業生を対象とする全学ホームカミングデーを開催（10月 講演会118名参加 交流会141名参加）。卒業生に対してキャリア形成支援のための情報提供を行うとともに、卒業生が大学に求める支援について聴き取りを行った。 ◇今後、多数の卒業生が勤務する病院等と連携し、病院等を会場とした研修会の開催を検討した。	A	
	<b>◆56</b> 保健医療福祉や教育の現場で活躍する卒業生や関連専門職を対象に、講習や研修を実施し、資格更新のサポートや最新の知識技術を学ぶ場を提供する。	◇産科看護職のための学習会をはじめとして、本学卒業生や保健医療福祉従事者を対象とした専門職講座を47講座開講した。 ◇平成28年度後期の幼稚園教諭免許取得特例制度における科目等履修生の募集を行った。（7月） ◇平成29年度前期の幼稚園教諭免許取得特例制度における科目等履修生の募集を行った。（12月）	A	

### 3 研究に関する目標を達成するための措置

#### (1) 研究の方向性及び成果に関する取組

##### ア 研究の方向性

中期目標	<b>3 研究に関する目標</b> (1) 研究の方向性及び成果に関する目標 <b>ア 研究の方向性</b> 急速な高齢化の進行に伴う新たな保健・医療・福祉ニーズへの的確な対応など、地域の諸課題や時代の先端を見据えた実用的かつ実践的な研究に積極的に取り組むとともに、各事業年度における科学研究費助成金の採択件数65件を目指す。
------	--

中期計画	年度計画	業務の実績	自己評価	備考
<p>3 研究に関する目標を達成するための措置 (1) 研究の方向性及び成果に関する取組</p> <p>ア 研究の方向性</p> <p>(ア) 他大学や他機関との連携も視野に入れながら、将来的な保健・医療・福祉分野の課題を多面的な視点でとらえ、解決策を探求・提案する。</p> <p>(イ) 研究開発センターにおいて、行政機関等では困難な長期にわたる基礎・応用研究に、保健・医療・福祉分野における地域貢献という観点から取り組み、新たな知見や技術を創出する。</p> <p>(ウ) 科学研究費助成金の採択に向け、各教員が各々の専門分野における研究に積極的に取り組む。</p>	<p>◆57 行政では実施しにくい経時的な研究など、大学として推進すべき研究課題を選定し、学長指定研究として実施する。</p>	<p>◇ 春日部市の武里団地を対象に、住民・行政・大学が協働して取り組む健康づくりプログラムの効果を経時的に検証する「武里団地における住民主体の健康なまちづくり」を学長指定研究として実施した。</p> <p>◇ 小鹿野町を対象に、高齢者の健康と体力の調査・研究を行う「山村部健康長寿の継時的追跡」を学長指定研究として実施した。</p>	A	
	<p>◆58 複数教員により研究グループを構成し、各学科の専門分野もしくは学科横断的な研究を学長指定研究として実施するほか、学外の研究機関と連携した研究の実施を検討する。</p>	<p>◇ 学科を横断した研究グループによって行う学長指定研究を8件実施した。</p> <p>◇ 学長指定研究として「脳卒中高齢者の在宅療養支援に関する日中共同研究」を山西医科大学とともに実施した。</p> <p>◇ 「未来創研」と共同で、「地域包括ケアシステムにおける薬局・薬剤師の役割に関する研究」を研究開発センターのプロジェクトとして実施した。</p>	A	
	<p>◆59 自治体や関係団体等との意見交換を行い、地域のニーズにマッチした研究を実施する。</p>	<p>◇ 自治体や関係団体と連携し、地域包括ケアシステムに関するプロジェクト研究を開始した。(4月～)</p> <p>◇ 県福祉部・保健医療部と本県の保健・医療・福祉分野における課題について意見交換を行った。(6月)</p> <p>◇ アドバイザー・ミーティングを開催し、有識者から各プロジェクト研究に対する助言を受けた。(9月及び3月)</p> <p>◇ 研究開発センター開設記念シンポジウムを開催し、プロジェクトの紹介や地域包括ケアシステムをテーマにしたパネルディスカッション等を行った。(2月)</p>	A	

	<p>◆60 平成29年度の科学研究費助成金への応募率を90%以上とするとともに、採択率の向上に向けた検討を行う。また、基盤Aや基盤Bの獲得に向けて取り組むほか、その他の外部資金獲得に向けた支援を行う。</p>	<p>◇ 基盤Aや基盤Bの獲得に向けて、学長指定研究として外部資金獲得挑戦研究を実施した。  ◇ 事務局における研究支援のノウハウを蓄積させるため、プロパー職員を担当に配置した。  ◇ 原則全員が応募することを前提にした採択率向上のための研修会を実施した。(9月)  ◇ 研究計画書作成の個別相談を実施した。(10月)  ◇ 平成29年度科研費への応募率は96.0%となり、採択件数は65件(29年4月発表分のみの暫定件数)であった。</p>	A	
	<p>◆61 若手研究者の平成29年度の科学研究費助成金への応募率100%とするとともに、採択経験のない教員を対象とした個別支援の実施など、採択率向上に向けて支援する。</p>	<p>◇ 4月から8月の採用者に対して、原則として全員が科研に応募するよう周知するとともに、「研究活動スタート支援」への応募を支援した。  ◇ 原則全員が応募することを前提にした採択率向上のための研修会を実施した。(9月)  ◇ 研究計画書作成の個別相談を実施した。(10月)  ◇ 平成29年度科研費への若手研究者の応募率は100%を達成した。</p>	A	

## イ 研究成果の活用

中期目標	<p>イ 研究成果の活用  研究成果については、大学の教育研究活動に反映させるとともに、本県が直面する保健・医療・福祉に関する諸課題の解決に還元するなど、研究成果の有効活用を図る。</p>
------	--

中期計画	年度計画	業務の実績	自己評価	備考
<p>イ 研究成果の活用  (ア) 研究成果については、学内教員や学生などに広く公開し、共有化を進めることで、学部、大学院の教育研究活動に積極的に反</p>	<p>◆62 教員の研究活動を取りまとめ、冊子や大学ホームページへ掲載するなど研究成果を発信するとともに、学部生の卒業研究指導教員の選択に利用するなど教育活動に活用する。</p>	<p>◇ 教員の研究活動を冊子にまとめ、ホームページにも掲載した。  ◇ 教員の研究活動についてポスターを作成し、学内に掲示した。</p>	A	

<p>映させる。          (イ) 学会や学術誌等での発表だけでなく、行政機関や地域住民がわかりやすい形で情報発信を行うことで、研究成果を県や地域に広く還元し、県民の健康を支えるとともに、産学連携のさらなる発展を目指す。</p>		<p>◇ 教員の研究活動の成果については、学生も適宜活用した。また、ホームページにおける教員の研究活動の紹介について、全学生に周知した。(11月)</p>		
	<p>◆63 教員に対して学会等の招聘を勧奨し、大学との共催と位置付けられるものは施設使用料を免除するなどの支援を行う。</p>	<p>◇ 大学との共催と位置付けられる学会等は、施設使用料を免除することとしている。          ◇ 本学を会場として「日本ヒューマン・ケア心理学会学術集会 - 第18回大会 -」が開催された。(9月)</p>	<p>A</p>	
	<p>◆64 学会発表や学術誌、学会誌を始め、大学ホームページや業界誌などあらゆる機会を活用し、奨励研究や共同研究等の研究成果を積極的に発信することを奨励する。</p>	<p>◇ 奨励研究については、学術集会、学術出版物への掲載などを義務化し、全員が発表を行うこととしている。          ◇ 学会発表や論文投稿を奨励するための助成制度を運用した。また、国際誌への投稿を奨励するため、助成対象を拡充した。(3月)          ◇ 教員の研究活動を冊子にまとめ、ホームページにも掲載した。          ◇ 県産業技術総合センターの「オープンラボ」において、受託研究2件の成果を発表した。(9月)          ◇ 埼玉北部地域技術交流会において、受託研究の成果を発表した。(11月)</p>	<p>A</p>	
	<p>◆65 研究成果を行政機関等への情報提供や産業向け展示会への出展、地域住民向けの公開講座に反映するなど、地域社会への還元や産学連携の発展につなげる。</p>	<p>◇ 幸手保健所及び幸手市と連携し、幸手団地の住民を対象に、健康管理や生き方についての意識を高めるためのセミナー等を行う「健康づくり人材育成事業」を実施した。          ◇ 「イノベーションジャパン2016」(8月)、「Saitama Smile Women フェスタ」(9月)、「彩の国ビジネスアリーナ2017」(2月)に出展した。          ◇ 県産業技術総合センターの「オープンラボ」において、受託研究2件の成果を発表した。(9月)</p>	<p>A</p>	

		◇ 埼玉北部地域技術交流会において、受託研究の成果を発表した。(11月)		
--	--	--------------------------------------	--	--

## (2) 研究の実施体制に関する取組

中期目標	(2) 研究の実施体制に関する目標 研究力の向上を図るため、弾力的な研究実施体制と全学的な研究支援体制の整備を図る。
------	---

中期計画	年度計画	業務の実績	自己評価	備考
(2) 研究の実施体制に関する取組 各教員の専門分野の研究支援やそれぞれの研究の融合を図るとともに、行政機関や県民の抱える課題解決のための研究を推進する体制を整備する。	◆66 科学研究費助成金の獲得までもう一步と評価された研究課題への傾斜配分など、奨励研究費の果たすべき役割を整理する。また、その役割を踏まえた事務プロセスを見直し、公平かつ効率的に配分できるよう改善を図る。	◇ 科研費に不採択となった研究を対象とする「科研費コース」において、日本学術振興会の評価に基づく傾斜配分を実施した。 ◇ 研究内容のレベルアップと若手研究者の育成を図るとともに、申請書作成や審査の効率化、会計の透明化を図る観点から、奨励研究費制度を改正し、平成29年度から実施することとした。	A	
	◆67 科学研究費助成金の間接経費を活用して共同実験室の環境整備や共同研究備品の購入など研究環境の充実を図るほか、動物実験施設の管理体制について検討する。	◇ 汎用性が高く共同利用が見込まれる物品等の購入について、共同実験管理部会及び各学科から提案を求め、研究推進委員会で選定した。(6月、12月) ◇ 共同実験室や動物実験施設の整備など、研究環境の充実に向けたより効果的な活用の検討を行った。(10月～1月)	A	
	◆68 科学研究費助成金の間接経費を活用して事務補助員を雇用するなど研究推進体制を確保するとともに、より有効な活用策を検討する。	◇ 研究費の執行を担当する非常勤職員を2名から3名に増員し、体制を強化した。 ◇ 研究開発センターの体制強化のために必要な備品類を購入した。(7月～9月) ◇ これまでに間接経費で購入した備品の利用状況を検証し、間接経費のより有効な活用策の検討を行った。(10月～1月)	A	

	<p>◆69 学内の相互評価や外部委員の評価に基づく傾斜配分の比率など適切な研究評価制度の構築を検討し、より納得性の高い配分の実現を目指す。</p>	<p>◇ 「研究内容のレベルアップと若手研究者の育成を図るべき」とする外部評価委員の意見を踏まえ、奨励研究費制度を改正し、平成29年度から実施することとした。</p> <p>◇ 改正後の制度では、広く研究の下支えをするための「基準配分」を新設する一方で、まとまった額の研究費の配分は、学内の相互評価に基づく競争性をより高めて決定することとした。</p>	A	
	<p>◆70 知的財産権の獲得に向けた支援を行い、特許権など産業財産権の新規獲得を目指すとともに、保有件数に対応した管理体制の在り方を検討する。</p>	<p>◇ 発明審査会を開催して、提出された4件すべての発明を「職務発明」と認定し、本学が「特許を受ける権利」を承継した。その結果に基づき特許出願を行った。(6月)</p> <p>◇ 今年度から知的財産権に関わる職員を新たに事務局に配置し、体制を強化した。</p> <p>◇ 教員を対象に特許出願時の注意点、特許情報の検索方法等を中心とした知的財産権に関する講習会を開催した。(12月)</p>	A	
	<p>◆71 科学研究費助成金その他の競争的研究資金の応募や申請に関する研修の実施、事務補助員の配置など支援体制を継続するとともに、科学研究費等外部研究助成の情報伝達と応募支援体制を強化する。</p>	<p>◇ 研究費の執行を担当する非常勤職員を2名から3名に増員し、体制を強化した。</p> <p>◇ 事務局における研究支援のノウハウを蓄積させるため、プロパー職員を担当に配置した。</p> <p>◇ 外部研究助成の公募情報のメーリングリストによる配信を行った。</p> <p>◇ 原則全員が科研費を応募することを前提にした採択率向上のための研修会を実施した。(9月)</p> <p>◇ 研究計画書作成の個別相談を実施した。(10月)</p>	A	

#### 4 地域貢献、産学官連携及び国際交流に関する目標を達成するための措置

##### (1) 地域貢献に関する取組



中期目標	<p><b>4 地域貢献、産学官連携及び国際交流に関する目標 (1)地域貢献に関する目標</b></p> <p>ア 大学が有する人的資源や教育研究成果を地域社会や行政機関等に還元し、県民生活の向上、地域の諸課題の解決、地域社会の活性化に貢献する。</p> <p>イ 超高齢社会への移行など社会環境の急激な変化に伴う新たな保健・医療・福祉ニーズに的確に対応するため、医療職等に対する現任教育やキャリア形成の支援などを行い、地域に根ざした保健・医療・福祉人材の資質向上に貢献する。</p>
------	--

中期計画	年度計画	業務の実績	自己評価	備考
<p><b>(1)地域貢献に関する取組</b></p> <p>ア 地域社会や行政機関等への還元 (ア) 広く県民を対象とした公開講座やシンポジウム、中・高等学校での出張講座や開放授業などを行う。 (イ) 県や市町村の審議会・委員会等へ教員を派遣することにより、行政に対する助言・提言を行う。</p> <p>イ 保健・医療・福祉人材の資質向上 保健・医療・福祉等の現場で働く専門職に対して、最新の学術の動向や実務的な知識・技術等の情報提供、及びキャリア教育の機会を提供する。</p>	◆72 大学の教育研究資源を活用して、一般県民向けの公開講座を開講する。	◇一般公開講座を26講座開講した。〔前年21講座〕 ◇専門職講座を47講座開講した。〔前年24講座〕	A	
	◆73 高校出張講座や高校生向け開放授業の実施など、小・中・高校生や民間企業等向けの講座を実施する。	◇高校出張講座を57講座、高校生向け開放授業を8講義実施した。〔前年57講座(出張講座)、8講義(開放授業)〕	A	
	◆74 自治体や保健医療福祉施設、団体等への講師派遣(300件以上)及び自治体の審議会、委員会等への教員派遣(80件以上)を行う。	◇自治体等への講師派遣を433件、審議会、委員会等への教員派遣を205件実施した。〔前年342件(講師派遣)、176件(教員派遣)〕	S	
	◆75 認定看護師教育課程(緩和ケアコース)を実施するとともに、平成29年度以降の継続的な実施のため、日本看護協会の認定更新審査を受ける。	◇認定看護師教育課程(緩和ケアコース)を開設した。 ◇日本看護協会の認定更新審査の結果、更新が認定された。	A	
	◆76 保健医療福祉の専門職を対象に多種職連携に関する講座を開催する。	◇専門職連携ベーシック講座、スキルアップ講座、アドバンス講座を実施した。	A	
	◆56 保健医療福祉や教育の現場で活躍する卒業生や関連専門職を対象に、講習や研修を実施し、資格更新のサポートや最新の知識技術を学ぶ場を提供する。【再掲】	◇産科看護職のための学習会をはじめとして、本学卒業生や保健医療福祉従事者を対象とした専門職講座を47講座開講した。 ◇平成28年度後期の幼稚園教諭免許取得特例制度における科目等履修生の募集を行った。(7月) ◇平成29年度前期の幼稚園教諭免許取得特例制度における科目等履修生の募集を行った。(12月)	A	

(2) 産学官連携に関する取組

中期目標	(2) 産学官連携に関する目標 産業界、他大学、行政機関等との連携を充実・強化し、共同事業・共同研究を推進する。
------	---

中期計画	年度計画	業務の実績	自己評価	備考
(2) 産学官連携に関する取組 産業界、他大学、行政機関等との連携を充実・強化し、共同事業・共同研究を推進する。	◆77 教員の研究シーズの発掘・育成に努めるとともに、研究シーズを冊子にまとめ発行するなど、奨励研究や共同研究等の研究成果を積極的に発信し、企業等との共同研究等の獲得を目指す。	◇教員の研究活動を冊子にまとめ、ホームページにより随時発信するとともに学内にパネルを掲示した。 ◇企業等からの外部資金を受け、共同研究を3件、受託研究を8件、特定講座を9件実施した	A	
	◆78 大学コンソーシアムさいたまのイベントに参画する等、協定のある自治体、関係公社、金融機関との連携を強化する。	◇大学コンソーシアムさいたまの学生政策提案フォーラムの実行委員会に参画した。 ◇協定のある春日部市から「高齢者体力測定」及び「生活習慣病予防教室」を受託した。 ◇埼玉県産業振興公社から受託研究を1件受託した。 ◇金融機関からの依頼による特定講座を2件実施した。 ◇金融機関と共同で実施する地域貢献事業「りそなキッズマネーアカデミー」を開催した。(8月) ◇春日部市大学生政策提案コンテストに理学療法学科、作業療法学科、社会福祉子ども学科から4グループが参加し、2グループが優秀賞と審査員特別賞を受賞した。(10月) ◇越谷市模擬議会「高校生・大学生議会」に看護学科、健康開発学科の学生2名が参加した。(11月) ◇大学コンソーシアムさいたま学生政策提案フォーラムに作業療法学科1グループが参加し、最優秀賞を受賞した。(11月)	A	
	◆79 セミナーの開催や産学交流会への出展などを積極的に実施する。	◇「イノベーションジャパン2016」に出展した。(8月)	A	

		<ul style="list-style-type: none"> <li>◇ 「Saitama Smile Women フェスタ」に出展した。(9月)</li> <li>◇ 県産業技術総合センターの「オープンラボ」において、受託研究2件の成果を発表した。(9月)</li> <li>◇ 埼玉北部地域技術交流会において、受託研究の成果を発表した。(11月)</li> <li>◇ 「彩の国ビジネスアリーナ2017」に出展した。(2月)</li> </ul>		
	◆80 産学官連携推進のための大学間連絡会等に参画し、県内他大学と地域貢献等における連携を検討する。	<ul style="list-style-type: none"> <li>◇産学官連携推進のための大学間連絡会に参画し、県内他大学と情報交換を行った。</li> <li>◇東洋大学で開催された連絡会において、本学を含む12大学・機関で情報交換を行った。(7月)</li> </ul>	A	

### (3) 国際交流に関する取組

中期目標	<b>(3)国際交流に関する取組</b> 国際感覚豊かな人材を育成するため、教育・研究の活性化を図るとともに、海外の大学との学術交流を推進する。
------	---

中期計画	年度計画	業務の実績	自己評価	備考
<b>(3)国際交流に関する取組</b> 海外の大学等との交流を推進するため、留学する学生の受入れ及び送り出しを円滑に行う。	◆81 国際交流のあり方を見直すため、専任職員の配置の必要性や本学独自の国際交流用教育プログラムの検討を開始し、留学生の受入れ・送り出しを円滑に実施する。	<ul style="list-style-type: none"> <li>◇ 国際交流のあり方を検討し、新たに「国際交流の取組みにかかる基本指針」を制定した。(11月)。</li> <li>◇ 山西医科大学、香港理工大学及びチューリッヒアップライドサイエンス大学との留学生の受入れや送出しを行った。(8月～9月)</li> <li>◇ 山西医科大学から8名の留学生を受入れた。(通年)</li> </ul>	A	

	<p>◆82 留学生と学生・地域住民との交流を図るため、留学生のホームステイ先の安定的確保を目指す。</p>	<p>◇ 後援会にホームステイの募集依頼を行うとともに、新たに後援会のホームページに募集掲示を行った。(4月)</p> <p>◇ 地元自治会、埼玉県国際交流協会、越谷市国際交流協会及び春日部市国際交流協会に募集依頼を行った。(4月～7月)</p> <p>◇ 教職員、学生、卒業生及びオープンキャンパス時の来場者に募集を行った。(4月～7月)</p> <p>◇ 上記の各種取組により、香港理工大学留学生6名及びチューリッヒアップライドサイエンス大学留学生4名全員のホームステイを実施することができた。(7月～8月)</p> <p>◇ 後援会が発行する「後援会だより」に新たにホストファミリーの募集を掲載した。(3月)</p>	A	
--	--	---	---	--

	構成する小項目別評価の結果	自己評価	S又はAの割合
	S：年度計画を上回って実施している。	1	100.0%
	A：年度計画を十分に実施している。	81	
	B：年度計画を十分には実施していない。	0	
	C：年度計画を実施していない。	0	

特記事項	備考
なし	

大項目評価 (大項目の進捗状況)	備考
<p>1 教育</p> <p>【学士課程教育】</p> <p>教育開発センターでは、次期カリキュラム構築の指針となる新たなディプロマ・ポリシー及びカリキュラム・ポリシーを定め、共通科目(教養科目、初年次科目、保健医療福祉科目)を中心に次期カリキュラムを検討している。</p> <p>また、実習先の安定的な確保等に向けた県立病院との連携強化について、県病院局及び各県立病院と調整を行い、県立小児医療センターを中心に具体的な連携方法について調整・検討し、適宜必要な取組について連携していくこととした。</p>	

**【博士前期課程・博士後期課程教育】**

大学院教務委員会では、博士後期課程における博士論文の特別研究発表会の運営や博士論文審査のために必要な基準等を整備するとともに、完成年度以降に修正すべき課題を明確化した。

また、博士前期課程については、有職者の学修利便性を向上させるためにサテライトキャンパスの開講科目を増やすなど、引き続きリカレント教育に資する取組を行ったほか、教育研究の質保証の観点から学部・博士後期課程との連関性を明確化する方法を検討した。

**【入学者受入方針】**

新たなアドミッション・ポリシー（入学者受入れの方針）を定めた。

**【教育研究環境の整備】**

情報センターでは、ICT化に対応した教育研究環境を整備するため実習室等の無線LAN環境について検討した。平成28年度は、PC教室（情報処理実習室、CAI実習室）に無線LAN環境を整備した。

また、e-learningを活用した授業展開を支援するため、e-learningコンテンツの作成を支援（5件）した。

**2 学生への支援**

学生支援関係では、平成28年4月の障害者差別解消法施行を受け、学長を最高管理責任者とする全学的な支援体制で障害のある学生への支援を開始した。

また、新たな取組として大学と同窓会との共催による全学ホームカミングデーを実施し、卒業生間や卒業生と教員との交流促進及び卒業生のキャリア支援のための情報提供を行った。

就職支援関係では、県や市町村で活躍している専門職を学内に招いて県内自治体や仕事の魅力を伝える講座の充実等により県内就職の取組を推進した。また、求人票分析及び学生の就職活動アンケートを元に、学生への効果的な就職支援策の検討を行った。

**3 研究**

新たに研究開発センターを設置し、保健・医療・福祉課題に関する政策提案や市町村支援、多職種連携に関連する研究をスタートさせた。

学内研究費の配分方法について、科学研究費助成金の採択に至らなかったものの高い評価を受けた研究への傾斜配分を継続するとともに、研究内容のレベルアップや若手研究者の育成等を図る観点から見直しを行った。

**4 地域貢献、産学官連携及び国際交流**

認定看護師教育や多職種連携に関する教育、専門職の研さんや資格更新のサポートなどのキャリア教育を実施し、地域の保健・医療・福祉人材の資質向上に貢献した。

また、民間企業及び行政からの受託研究や、民間企業との共同研究に積極的に取り組んだ。

国際交流においては、山西医科大学、香港理工大学、クイーンズランド大学、チューリッヒアプライドサイエンス大学等と留学生等の相互派遣を順次実施するなど、国際交流の拡充を図っている。

## II 業務運営の改善及び効率化に関する目標を達成するためにとるべき措置

### 第3 業務運営の改善及び効率化に関する目標を達成するためにとるべき措置

#### 1 組織運営の改善に関する目標を達成するための措置

<b>中期目標</b>	<b>第3 業務運営の改善及び効率化に関する目標 1 組織運営の改善に関する目標</b> 教育・研究の特性に配慮しつつ、理事長及び学長のリーダーシップの下、迅速かつ適切な意思決定による大学運営を行う。
-------------	---

中期計画	年度計画	業務の実績	自己評価	備考
<b>第3 業務運営の改善及び効率化に関する目標を達成するためにとるべき措置</b> <b>1 組織運営の改善に関する目標を達成するための措置</b>  理事長及び学長による迅速かつ適切な大学運営を行うため、既存の学内組織の活動を検証し、必要な再編統合及び合理化を推進する。	◆83 学内外の情報集約とその分析結果を大学の意思決定に活かす試みとして、各学科ごとの求人状況と県内就職率との関係性の分析を行い、その効果検証を行う。	◇ 求人票及び学生アンケートの分析を行い、学生支援委員会等で報告(11月～1月)、今後の就職支援策等の検討を行う(1月～3月)。 ◇ 引き続き求人票の分析及び学生へのアンケート調査を実施する(～3月)。	A	
	◆84 事務局各担当ごとの業務内容等を確認し、組織の見直し等を検証する。	◇各担当の業務内容を再点検した結果、国際交流関係事務を企画担当から地域産学連携担当に移管した。(4月) ◇研究開発センターと地域産学連携センターとの機能分担の検討にあわせ、研究開発センターに関する事務を企画担当から地域産学連携担当に移管することとし、担当名を研究・地域産学連携担当に改称することとした。(3月)	A	

#### 2 教育研究組織の見直しに関する目標を達成するための措置

<b>中期目標</b>	<b>2 教育研究組織の見直しに関する目標</b> 保健・医療・福祉の分野における教育・研究の高度化・学際化・国際化と時代や社会の要請の変化に的確に対応するため、中長期的な視点に立って、引き続き学部、研究科等の教育研究組織の検討や見直しを行う。
-------------	---

中期計画	年度計画	業務の実績	自己評価	備考
<p><b>2 教育研究組織の見直しに関する目標を達成するための措置</b></p> <p>本学の設置目的及び社会的使命を踏まえ、学術研究の動向や社会ニーズの変化に速やかに対応できるよう、学部、研究科、各センター等の教育研究組織の見直しを不断に行う。</p>	<p>◆85 カリキュラム改革に向けた、教育開発センターの体制整備を行う。</p>	<p>◇ 教育開発センター長の下に9名のセンター員を配置し、カリキュラム開発、教育方法開発（FD）、実習教育開発、ICT教育開発の4つテーマに対してそれぞれ担当者を定め、検討を開始した。（4月）</p> <p>◇ カリキュラム改革に向けて、本学カリキュラムの評価、他学のカリキュラムや時間割、外部評価の動向等を調査・分析し、教育開発センターフォーラムで全学に報告した。（9月）</p> <p>◇ 次期カリキュラム策定に向けて共通科目（教養科目、初年次科目、保健医療福祉科目）を中心にカリキュラムの全体像を検討した。（3月）</p> <p>◇ 教育開発センターフォーラムを開催し、共通科目を中心に新しいカリキュラムの方向性について全学に案を提示した。（3月）</p>	A	
	<p>◆86 研究開発センターを設置し、県や地域が直面する保健・医療・福祉に関する諸課題の解決に向けた研究を行うとともに、センターの運営体制を確立していく。</p>	<p>◇ 研究開発センターのプロジェクトとして、地域包括ケアシステムに関する4つの研究を開始した。（4月～）</p> <p>◇ センターの運営体制について、センター長、学長補佐のほか、各プロジェクト研究を円滑に進めるために研究補助員を配置した。（7、10、1月）</p> <p>また、地域包括ケアシステムに関する高度な知見を有する研究者をアドバイザーに任命し（6月）、ミーティングを開催してプロジェクト研究に対する助言を受けた。（9月及び3月）</p> <p>次年度に向け、優れた研究業績を有する研究者の招へいを進めた。</p>	A	

### 3 人事の適正化に関する目標を達成するための措置

中期目標	<p><b>3 人事の適正化に関する目標</b></p> <p>(1) <b>実績と能力に応じた適正な教職員評価制度・人事制度の構築に関する目標</b>          教職員の意欲向上、法人・大学運営の活性化、教育・研究の質的向上を図るため、教職員の実績と能力をより適正に評価できる制度を構築するとともに、その評価結果を人事や給与等に反映させるなど、教職員にインセンティブが働く人事制度を構築する。</p> <p>(2) <b>人材の確保と活用に関する目標</b>          教育・研究の充実と活性化を目指し、多様な方法により幅広い分野から優秀な教職員を確保する。          また、事務職員のうち業務に高い専門性が求められる分野については、計画的な採用や人材育成を行う。</p>
------	---

中期計画	年度計画	業務の実績	自己評価	備考
<p><b>3 人事の適正化に関する目標を達成するための措置</b></p> <p>(1) <b>実績と能力に応じた適正な教職員評価制度・人事制度の構築に関する取組</b></p> <p>ア 教員評価制度の構築と処遇への反映            教員の実績と能力をより適正に評価できる教員評価制度の構築に取り組むとともに、その結果を処遇に反映する。</p> <p>イ 事務職員評価制度の確立と処遇への反映            事務職員の実績と能力を適正に評価できる制度を、埼玉県と連携しつつ確立し、その結果を処遇に反映する。</p> <p>(2) <b>人材の確保と活用に関する取組</b></p> <p>ア 優秀な教員の確保            教員配置計画に基づき、多様な方法により幅広い分野から優秀な教員を確保するとともに、適正な職階への配置を進める。</p>	<p>◆87 平成 29 年度の本格実施を目指し、新たな評価システムの検討や試行を行う。</p>	<p>◇評価基準案の試行を実施し、明らかになった課題等について、検討した。(6月～9月)</p> <p>◇処遇への反映方法など新たな制度の基本部分について決定した。(10月)</p> <p>◇各学科等の評価基準案について整理し、再検討を行った。(12月～1月)</p> <p>◇処遇への反映を前提とした新たな評価制度「実績評価」を次年度から実施することを決定した。(1月)</p>	A	
	<p>◆88 事務職員については、埼玉県の人事評価制度を踏まえつつ、勤務意識や能力の向上に資する制度の検討や試行を行う。</p>	<p>◇県派遣職員については県の人事評価制度に基づき処遇等への反映を進めるとともに、法人固有事務職員については、県の評価制度に準じた処遇への反映の仕組みを本年度から試行、次年度から本格実施することとした。(5月)</p>	A	
	<p>◆89 公募を基本としながら、本学の運営に必要な教員採用を進める。また、教育研究活動、学内運営及び社会貢献等において顕著な業績を挙げ、今後の学内運営に意欲を持った者を選考するための公正な昇任事務を行う。</p>	<p>◇平成 28 年度教員採用方針について理事会の議を経て決定した。(4月)</p> <p>また、採用方針に基づき、3月末までに 18 名の採用候補者を決定した。</p> <p>◇平成 29 年 4 月 1 日付け、教員昇任の方針を理事会の議を経て決定した。(9月) 昇任希望者の応募を受付け (11月)、昇任候補者 3 名を決定</p>	A	



<p>イ 法人固有職員の段階的な採用 事務局運営の効率化並びに大学特有の業務の機能強化及びノウハウの蓄積を図るため、段階的に県派遣職員の事務局職員を法人固有職員に切り替える。</p>	<p>◆90 平成29年4月1日付け採用を目指し、大学特有の事務である教務・入試担当における法人固有職員化を進める。</p>	<p>した。(1月)  ◇4月の理事会で採用方針を決定。採用試験を実施(6月～9月)し、1名の採用候補者を決定した。(9月)</p>	<p>A</p>	
---	--	--	----------	--

#### 4 事務等の効率化及び合理化に関する目標を達成するための措置

<p>中期目標</p>	<p>4 事務等の効率化及び合理化に関する目標 教育・研究に対するサポート機能の向上と法人・大学運営の効率化を図るため、事務処理や事務組織の見直しを継続的に行う。</p>
-------------	---

中期計画	年度計画	業務の実績	自己評価	備考
<p>4 事務等の効率化及び合理化に関する目標を達成するための措置  法人・大学運営の効率化を図るため、事務局職員の研修や事務処理の見直しを継続的に行う。</p>	<p>◆91 研修制度を体系化し、職員研修を実施する。</p>	<p>◇平成27年12月に策定した事務職員人材育成プランに基づき、計画的な職員研修(階層別研修、全体研修)を実施した。(通年)</p>	<p>A</p>	
	<p>◆92 事務職員の人事評価の一つである実績評価において、各自が担当する事務の見直しについて計画・実行・検証する仕組みの徹底を図る。</p>	<p>◇職員一人一改善の実施をめざし、実績評価シートを活用して、各自に担当する事務事業の改善目標を設定させ、(5月)進捗状況を上司との面接を通して確認した。(10月) 年度末に達成状況の確認を行い、本人にフィードバックを行った。(3月)</p>	<p>A</p>	

構成する小項目別評価の結果	自己評価	S又はAの割合
S：年度計画を上回って実施している。	0	100.0%
A：年度計画を十分に実施している。	10	
B：年度計画を十分には実施していない。	0	
C：年度計画を実施していない。	0	

特記事項	備考
なし	

大項目評価（大項目の進捗状況）	備考
<p>1 運営体制の改善            今年度は新たに育児休業代替教員の制度を設け、4名の採用を決定した。また、新たに大学院研究科を本務（兼務研究開発センター）とする2名の教員の採用を決定した。その他、教員配置計画を基本としながら、教員の定年退職や退職意向を勘案し、本学の運営に必要な教員採用を進め、12名の教員の採用を決定した。</p> <p>2 教育研究組織の見直し            研究開発センターを設置して、センター長、学長補佐のほか、各プロジェクト研究を円滑に進めるために研究補助員を配置した。</p> <p>3 人材の適正化            教員の意欲向上を図るため、処遇（勤勉手当）への反映を前提とした新たな教員評価制度を平成29年度から導入することを決定した。また、事務職員については、平成29年度に実施する実績評価及び能力評価の結果から処遇（勤勉手当、昇給）への反映を開始すること決定した。</p> <p>4 事務等の効率化、合理化            事務職員人材育成プランに基づき、計画的な職員研修を実施した。また、職員一人一改善の取組を進めた。</p>	

### Ⅲ 財務内容の改善に関する目標を達成するためにとるべき措置

#### 第4 財務内容の改善に関する目標を達成するためにとるべき措置

##### 1 外部研究資金等の自己収入の確保に関する目標を達成するための措置

###### (1) 外部研究資金の獲得に関する取組

中期目標	第4 財務内容の改善に関する目標 1 外部研究資金等の自己収入の確保に関する目標 (1) 外部研究資金の獲得に関する目標 科学研究費助成金をはじめとする競争的研究資金、受託研究費等の外部研究資金を積極的に獲得する。
------	--

中期計画	年度計画	業務の実績	自己評価	備考
第4 財務内容の改善に関する目標を達成するためにとるべき措置 1 外部研究資金等の自己収入の確保に関する目標を達成するための措置  (1) 外部研究資金の獲得に関する取組 各種外部研究資金に関する教員への情報提供や研修会開催、受託研究獲得を目的とした教員の研究活動内容の外部提供等、外部研究資金獲得のための取組を引き続き行う。	◆60 平成29年度の科学研究費助成金への応募率を90%以上とするとともに、採択率の向上に向けた検討を行う。また、基盤Aや基盤Bの獲得に向けて取り組むほか、その他の外部資金獲得に向けた支援を行う。【再掲】	◇ 基盤Aや基盤Bの獲得に向けて、学長指定研究として外部資金獲得挑戦研究を実施した。 ◇ 事務局における研究支援のノウハウを蓄積させるため、プロパー職員を担当に配置した。 ◇ 原則全員が応募することを前提にした採択率向上のための研修会を実施した。(9月) ◇ 研究計画書作成の個別相談を実施した。(10月) ◇ 平成29年度科研費への応募率は96.0%となり、採択件数は65件(29年4月発表分のみの暫定件数)であった。	A	
	◆71 科学研究費助成金その他の競争的研究資金の応募や申請に関する研修の実施、事務補助員の配置など支援体制を継続するとともに、科学研究費等外部研究助成の情報伝達と応募支援体制を強化する。【再掲】	◇ 研究費の執行を担当する非常勤職員を2名から3名に増員し、体制を強化した。 ◇ 事務局における研究支援のノウハウを蓄積させるため、プロパー職員を担当に配置した。 ◇ 外部研究助成の公募情報のメーリングリストによる配信を行った。 ◇ 原則全員が科研費を応募することを前提にした採択率向上のための研修会を実施した。(9月) ◇ 研究計画書作成の個別相談を実施した。(10月)	A	

	<p>◆77 教員の研究シーズの発掘・育成に努めるとともに、研究シーズを冊子にまとめ発行するなど、奨励研究や共同研究等の研究成果を積極的に発信し、企業等との共同研究等の獲得を目指す。【再掲】</p>	<p>◇教員の研究活動を冊子にまとめ、ホームページにより随時発信するとともに学内にパネルを掲示した。 ◇企業等からの外部資金を受け、共同研究を3件、受託研究を8件、特定講座を9件実施した。</p>	A	
--	---	--	---	--

**(2) 学生納付金に関する取組**

<p>中期目標</p>	<p>(2) 学生納付金に関する目標 授業料等の学生納付金、受講料等については、適正な金額を定めるとともに、確実に収入する。</p>
-------------	--

中期計画	年度計画	業務の実績	自己評価	備考
<p>(2) 学生納付金に関する取組 授業料等の学生納付金や受講料等については、県の認可に係る上限の範囲内で、他大学の動向、法人収支の状況、社会情勢等を勘案し、適正な受益者負担の観点から定期的に見直しを行う。</p>	<p>◆93 学生納付金等について、金額設定等の見直しを検討する。</p>	<p>◇ 学生納付金等については、他の国公立大学の動向や法人収支の状況、現下の社会情勢等から、料金の改定は行わないこととした。</p>	A	

**(3) その他の自己収入確保に関する取組**

<p>中期目標</p>	<p>(3) その他の自己収入確保に関する目標 大学の特性を生かした取組や大学資源の有効活用により、自己収入の増加に積極的に努める。</p>
-------------	--

中期計画	年度計画	業務の実績	自己評価	備考
<p>(3) その他の自己収入確保に関する取組 大学の教育研究に支障をきたさない範囲で学内資源を有効活用し、自己収入の増加に積極的に努める。</p>	<p>◆94 学内施設の貸付実績(撮影で使用されている施設の状況)写真をHPに掲載するとともに、貸付料金について検討する。</p>	<p>◇大学HPに掲載済み。今年度の貸付状況や社会情勢の変化を勘案して、貸付料金の検討をした結果、料金の改定は行わないこととした(12月)。</p>	A	

**2 経費の抑制に関する目標を達成するための措置**

<p>中期目標</p>	<p>2 経費の抑制に関する目標 業務運営方法の全般的な見直しに努め、より一層の効率化・合理化を図る。</p>
-------------	---

中期計画	年度計画	業務の実績	自己評価	備考
<b>2 経費の抑制に関する目標を達成するための措置</b> 契約や事務処理方法の見直しを通じて業務運営のより一層の効率化・合理化を図り、経費を節減する。	<b>◆95</b> 設備維持管理等の契約期間の複数年化や、契約内容、契約方法の見直し等を検討し、経費の節減を図る	◇ 教員からの物品調達依頼に際し、複数社の見積比較や代替品の活用などを検討することで、無駄のない適正な調達に取り組んだ。(4月～) ◇ 契約内容を見直し19本の委託を契約済み。(継続中9本、H28新規契約10本、産業廃棄物処理業務等の必要に応じて随時発注する委託を除く。)	A	
	<b>◆96</b> 業務の効率化・合理化について教職員研修を行い、教職員のコスト意識の涵養を図る。	◇ 新任教員に対して、赴任時に予算執行に係る研修を実施した。(4月～) 「予算執行の手引き」を見直し、全教職員に通知、適正な運用を図った。(4月～) 管理物品とならない10万円未満の消耗品の管理について、「消耗品管理指針」を定め、ノートパソコンやデジタルカメラなどの汎用性の高い消耗品については登録管理を行うことで、共同使用や再利用を進めた。(9月～)	A	

### 3 資産の運用管理に関する目標を達成するための措置

中期目標	<b>3 資産の運用管理に関する目標</b> 大学の健全な運営を確保するため、資産の適切な運用管理を行うとともに、その効率的かつ効果的な活用を図る。
------	---

中期計画	年度計画	業務の実績	自己評価	備考
<b>3 資産の運用管理に関する目標を達成するための措置</b> 定期的に資金計画を作成し、業務上の余裕金が生じた場合は、安全・確実を第一としつつ、より有利な資金運用を図る。	<b>◆97</b> 四半期ごとに資金計画を作成し、業務上の余裕金が生じた場合は、定期的な預貯金を第一に効率的な運用を行う。	◇ 資金の受入れ及び払出しに際しては、四半期ごと(4、7、10、1月)に資金計画を作成し、安定かつ確実な資金繰りに努めた。 あわせて、今後の資金繰りに問題のない余裕資金を見定め、安全かつ確実な定期性預金での運用を行った。(4月～)	A	

4 自主財源の確保に関する目標を達成するための措置

中期目標	<p>4 自主財源の確保に関する目標</p> <p>自己収入の確保、経費の抑制、資産の運用管理に総合的に取り組み、各事業年度における自主財源比率（施設の大規模改修、高額備品の更新、退職給与金に係る経費は除く。）を44%以上とする。</p>
------	---

中期計画	年度計画	業務の実績	自己評価	備考
<p>4 自主財源の確保に関する目標を達成するための措置</p> <p>外部研究資金獲得や学生納付金確保などの自己収入確保の取組や、経費抑制や資産の効率的運用による運営費交付金の抑制に努め、自主財源比率の維持及び向上を図る。</p>	<p>◆98 科学研究費助成金をはじめとする競争的研究資金の獲得や、民間企業等からの研究の受託、学生納付金及び財産貸付料の確保等に総合的に取り組み、平成28年度決算における自主財源比率を44%以上にする。</p>	<p>◇ 自主財源比率を44.1%とする予算を作成した。（4月）</p> <p>学生納付金及び財産貸付料については目標を達成したが、競争的研究資金の確保については目標を下回り、また目的積立金を財源とした事業の見直しにより積立金取崩額を減額したため、自主財源比率は43.7%となった。</p>	A	

	構成する小項目別評価の結果	自己評価	S又はAの割合
	S：年度計画を上回って実施している。	0	100%
	A：年度計画を十分に実施している。	6	
	B：年度計画を十分には実施していない。	0	
	C：年度計画を実施していない。	0	

特記事項	備考
なし	

	備考
<p>財務内容の改善</p> <p>1 外部資金その他の自己収入の確保</p> <p>科学研究費について、事務局における研究支援のノウハウ蓄積のため、地域産学連携担当にプロパー職員を配置したり、採択率向上のための研修会や研究計画書作成の個別相談を実施したりするなど、獲得に向けた支援を行った結果、平成29年度分について応募率96.0%を達成した。企業等からの外部資金を受け、共同研究を3件、受託研究を8件、特定講座を9件実施した。</p>	

## 2 経費の抑制

物品調達時に複数社の見積比較や代替品の活用などを検討することで、無駄のない適正な調達に取り組んだ。

新任教員に対して、赴任時に予算執行に係る研修を実施したほか、「予算執行の手引き」を見直し、全教職員に通知、適正な運用を図った。

管理物品とならない10万円未満の消耗品の管理について、「消耗品管理指針」を定め、ノートパソコンやデジタルカメラなどの汎用性の高い消耗品については登録管理を行うことで、共同使用や再利用を進めた。

## 3 資産の運用管理

資金計画を四半期毎に作成し、余裕金を定期的な預貯金として安全かつ確実な運用を行っている。

## 4 自主財源比率の向上

競争的研究資金の獲得や民間企業等からの研究の受託、学生納付金及び財産貸付料の確保等に総合的に取り組んだが、年度計画で定めた自主財源比率44%を0.3%下回る43.7%という結果となった。

## IV 自己点検・評価及び当該情報の提供に関する目標を達成するためにとるべき措置

### 第5 自己点検・評価及び当該情報の提供に関する目標を達成するためにとるべき措置

#### 1 評価の活用に関する目標を達成するための措置

中期目標	<p>1 評価の活用に関する目標</p> <p>教育研究活動や組織・業務運営の状況について、定期的に自己点検・評価を実施するとともに、第三者機関による評価を活用し、改善を図る。また、教員が自己の活動を点検し、学内外に公表することを通じて、教員の教育・研究・社会貢献等の質的向上を図る。</p>
------	--

中期計画	年度計画	業務の実績	自己評価	備考
<p>第5 自己点検・評価及び当該情報の提供に関する目標を達成するためにとるべき措置</p> <p>1 評価の活用に関する目標を達成するための措置</p> <p>(1)大学の自己点検・評価に関する取組 自己点検・評価を定期的実施するとともに、第三者機関による評価結果を大学の教育研究活動や組織・業務運営の改善のために活用する。</p>	<p>◆99 教育研究審議会が教育研究活動を、経営審議会が組織・業務運営状況を自己点検・評価し、理事会での議決を経て、必要に応じ、その結果を次年度以降の業務改善に反映させる。</p>	<p>◇ 7月の教育研究審議会及び理事会で、平成28年度計画の着手状況を報告し、11月に理事会等で中間評価①として進捗状況を報告した。 中間評価②として年度計画の1月末時点での進捗状況について、学内に照会し取りまとめた。 (1月下旬)</p>	A	
	<p>◆100 平成30年度の認証評価受審に向け、大学基準に適合しているか確認、改善作業を行う。</p>	<p>◇ 幹部教職員に対して、現時点での大学基準との適合状況を照会し、対応が必要な項目の洗い出しを行った。6月及び11月の教育研究審議会、経営審議会及び理事会に経過報告した。 10月に開催された大学基準協会の説明会の内容を踏まえて点検・評価報告書の作成準備を進めた。 来年度の作業スケジュールについて2月の教育研究審議会、経営審議会及び理事会で説明を行った。</p>	A	
<p>(2)教員の自己点検に関する取組 教員が年度ごとに自己の活動結果を点検し、学内外に公表することで、本学の活動の透明性を確保し、教育・研究・社会貢献の質的向上を図る。</p>	<p>◆101 教育・研究・地域貢献活動について教員が自己点検し、その結果を学内外に公表する。</p>	<p>◇ 教育研究審議会に実施案を提出し、審議・議決された。(6月) 各教員がシートを作成し、取りまとめの上、「教員の教育研究等業績」としてホームページ上で公表した。(9月)</p>	A	



## 2 情報公開の推進に関する目標を達成するための措置

中期目標	<b>2 情報公開の推進に関する目標</b> 法人としての説明責任を果たすとともに、運営状況の情報だけでなく、大学の活動についての情報を積極的に公開及び広報する。
------	--

中期計画	年度計画	業務の実績	自己評価	備考
<b>2 情報公開の推進に関する目標を達成するための措置</b>  教育研究に関する情報や運営状況の情報など、法定されている情報公開を確実に実施するだけでなく、大学や教職員の諸活動を積極的に広報する。	◆102 電子化対象の論文等を検討し決定するなど、学術リポジトリ導入の準備を進める。	◇電子化する論文等について、その対象の検討を行った。 また、学術リポジトリについては、比較検討した結果、JAIRO Cloud（国立情報学研究所共用リポジトリサービス）の導入を決定した。（12月）	A	
	◆103 大学ホームページなどにより、法定されている情報公開を確実に実施する。	◇ 法定されている情報公開については、学生の卒業後の進路、教職員の数など随時最新の情報に更新した。 また、既存ページの情報について、更新漏れがないよう定期的に事務局内に照会（7月、11月、2月）し、点検作業を行った。 ◇ 本学が独自に作成している「数字で見る埼玉県立大学」を更新し、企業との共同研究実績や本学の予算・決算データ等の情報をホームページで公開した。（6月） ◇ ウェブアクセシビリティの向上を図るため、ホームページの全面改修を予定し、来年度速やかに改修に着手できるよう、改修業者を選定するなどその準備作業を行った。（～3月）	A	
	◆104 広報プロジェクトチームの検討結果を踏まえ、新たな広報ツールを活用するなど、積極的な情報発信を行う。	◇ 新たな広報ツールとして、動画を用いた卒業生メッセージをホームページで公開した。（5月） ◇ また、ホームページに関するアンケート調査を高校生等を対象として行い、その結果を来年度のホームページ改修に反映させるよう、改修業者を選定するなどその準備作業を行った。（～	A	

		3月)		
--	--	-----	--	--

※学術リポジトリ（文部科学省 用語解説「機関リポジトリ」より）

機関所属者の研究成果である論文等、大学及び研究機関等において生産された電子的な知的生産物を保存し、原則的に無償で発信するためのインターネット上の保存書庫。研究者自らが論文等を掲載していくことによる学術情報流通の変革と同時に大学等における教育研究成果の発信、それぞれの機関や個々の研究者の自己アピール、社会に対する教育研究活動に関する説明責任の保証、知的生産物の長期保存の上で、大きな役割を果たす。

	構成する小項目別評価の結果	自己評価	S又はAの割合
	S：年度計画を上回って実施している。	0	100%
	A：年度計画を十分に実施している。	6	
	B：年度計画を十分には実施していない。	0	
	C：年度計画を実施していない。	0	

特記事項	備考
なし	

大項目評価（大項目の進捗状況）	備考
<p>1. 評価の活用</p> <p>平成28年度計画については、3ヶ月に1度、理事会等に進捗状況を報告し外部委員からの意見も踏まえて、その後の業務に活用している。</p> <p>また、平成30年度受審予定の認証評価について、大学基準等に適合しているかの整合性を確認することで、大学の教育研究活動や組織・業務運営の改善に活かしている。</p> <p>なお、教員が年度ごとに自己の活動結果を点検するため、「教員の教育研究等業績」をホームページ上に公表した。</p> <p>2. 情報公開の推進</p> <p>法定されている情報公開については、随時最新の情報に更新するとともに、既存ページの情報について、定期的に事務局内に照会（7月、11月）し、点検作業を行っている。</p> <p>また、本学が独自に作成している「数字で見る埼玉県立大学」を更新し、企業との共同研究実績や本学の予算・決算データ等の情報をホームページで公開した。</p>	

## V その他業務運営に関する重要目標を達成するためにとるべき措置

### 第6 その他業務運営に関する重要目標を達成するためにとるべき措置

#### 1 施設設備の整備等に関する目標を達成するための措置

中期目標	第6 その他の業務運営に関する重要目標 1 施設設備の整備等に関する目標 計画的な施設設備の整備を進め、良好な教育研究環境の維持に努める。
------	--

中期計画	年度計画	業務の実績	自己評価	備考
第6 その他業務運営に関する重要目標を達成するためにとるべき措置 1 施設設備の整備等に関する目標を達成するための措置  環境や省エネ、ユニバーサルデザイン等に配慮し、計画的に施設設備の整備を進める。	◆105 適切な管理・保全のための施設・設備改修計画を策定し、定期的な点検及び整備を実施する。	◇平成28年度の施設・設備改修計画を策定し、その計画に従い、順次、点検や整備を実施した。	A	
	◆106 省エネルギー機器の採用及びユニバーサルデザイン化に対応した施設・設備の更新を実施する。	◇電話交換機設備等更新工事において、省エネルギー機器を選定した。 また、自動制御設備更新工事により、現在別々に稼働している「電気設備制御システム」、「空調設備制御システム」、「防犯鍵管理システム」の連携が可能となり、空調設備の節電制御、不在部屋の空調消し忘れ防止対応等の省エネルギー化が図れる見込みである。	A	
	◆107 施設管理及び修繕工事等の際に、環境に配慮した機器、資材などを選定する。	◇9月の電気設備点検時の仮設電源として、超低騒音型の発電機を使用した。	A	

#### 2 安全管理に関する目標を達成するための措置

中期目標	2 安全管理に関する目標 学生や教職員の安全確保と健康管理の向上に努め、安心・安全なキャンパスづくりを進める。 また、学内の情報セキュリティ対策の充実を図るとともに、個人情報の保護や管理を適正に行う。
------	--

中期計画	年度計画	業務の実績	自己評価	備考
<p><b>2 安全管理に関する目標を達成するための措置</b></p> <p>(1) 学生や教職員の安全確保等に関する取組 学生や教職員の安全確保と健康の保持増進、良好な職場環境を維持するための取組を充実する。</p> <p>(2) 化学物質等の適切な管理に関する取組 化学物質等の適切な管理、廃棄物の適正な処理を行う。</p> <p>(3) 情報セキュリティ対策の充実に関する取組 情報セキュリティポリシー等の規程類を不断に見直し、情報の管理及び運用の適正化を図る。</p>	<p>◆108 産業医を2人体制にし、学生・教職員からの相談を受けやすくするなど、安全確保・健康増進の基盤を固める。</p>	<p>◇2人の医師資格を有する教員を産業医として選任し、労働基準監督署に報告書を提出した。(4月)</p>	A	
	<p>◆109 有害物質等の購入・保管等を適正に行い、不要となった物質等は適正に廃棄するなど、適切な管理・処分を行うとともに、管理状況を随時確認する。</p>	<p>◇27年度末に改正した有害物質等の管理に関する要綱に基づき、有害物質等管理者及び使用者を任命・配置し、購入、保管等を適正に行った。</p> <p>◇不要となった物質は、年度末までに適切に廃棄した。</p> <p>◇危険物の管理について一部不適切な取扱いがあったため、管理規定類の順守を周知徹底した。(8月)</p> <p>◇教職員を対象にした有害物質等の購入・管理・廃棄に関する研修会を実施した。(1月)</p> <p>◇共同実験管理部会と事務局合同で、学内の実験実習室等の見回りを行った。(8月～9月、3月)</p>	A	
	<p>◆110 必要に応じて情報セキュリティポリシー等の規程類を改正する。</p>	<p>◇情報セキュリティ確保要綱の内容を検討した結果、一部改正が必要であることを確認した。</p> <p>◇情報セキュリティ確保要綱について、以下のとおり一部改正を実施した。(3月)</p> <ul style="list-style-type: none"> <li>・インターネットサービスの多様化に伴う、ファイアウォール設定の一部変更</li> </ul>	A	
	<p>◆111 WebClass 上で教職員及び学生を対象とした情報セキュリティ研修を実施する。</p>	<p>◇教職員及び学生に対し、「情報セキュリティサイト」を開設し、情報セキュリティ研修を実施した。(10月～1月)</p>	A	

### 3 社会的責任に関する目標を達成するための措置

中期目標	3 社会的責任に関する目標 法令等の的確な遵守、人権意識の向上など、大学の社会的責任を十分に踏まえた取組を積極的に実施する。
------	---

中期計画	年度計画	業務の実績	自己評価	備考
<b>3 社会的責任に関する目標を達成するための措置</b>  (1) 法令等の遵守徹底のための取組 教職員の倫理意識の向上や人権侵害防止など、法令等の遵守を徹底するための取組を行う。  (2) 男女共同参画推進に関する取組 男女共同参画の推進に資する取組を行う。	◆112 教員・学生向けにハラスメント防止のためのガイドラインをHPに掲載し、学生向けガイダンスや教職員新任者研修で取り上げるなど、制度周知をする。また、教職員向けのハラスメント研修を行い、その防止に努める。	◇平成28年度版のガイドラインをHPに掲載するとともに、学生向けガイダンス及び教職員新任研修において制度周知を行った。(4月) ◇教職員向け研修を2回に分けて実施し、制度周知と啓発を行った。(8月) ◇男女雇用機会均等法などの改正に対応し、規程やガイドラインの改正を行った。(1月) ◇教員向け研修を追加で実施した。(2月)	A	
	◆113 毎年度実施している内部監査の徹底を図るとともに、学内法規等の点検を行い、必要な見直しを行う。	◇4,5月に監事と監事監査計画及び内部監査計画の打合せを行い、重点的に監査する項目について内容を確認し、7月に内部監査計画を策定した。計画に基づき7~10月に内部監査を実施し、その結果に対する改善報告を各担当から徴収した。 内部監査結果及び改善報告は、理事長等に報告し、監事にも情報提供した。  ◇学内法規の改正議案を作成するにあたり、改正箇所以外の規定内容について齟齬等が生じていないか点検を行った。(5月) ◇学内法規すべてを対象とした総点検を実施した。(12月)	A	
	◆114 不正行為防止計画に基づき教員・学生に対して研究倫理に関する教育・研修を実施し、研究活動上の不正行為の防止に努める。	◇ 新任教職員及び大学院生を対象にした研究倫理に関する研修会を開催した。(4月) ◇ 4月に受講できなかった教職員及び大学院生を対象にした研究倫理に関する研修会を開催した。(10月)	A	

	<p>◆115 男女共同参画推進委員会を中心とした体制整備、基本方針の策定、行動計画の策定、公表、一部実施、取組評価及び改善を行う。</p>	<p>◇男女共同参画推進委員会を新たに設置した。 (4月) ◇基本方針・行動計画を策定し、育休代替教員制度を創設するとともに女性休憩室を設置した。 (6月) ◇先進的に取り組む企業・大学への視察(6～7月)、研修会の開催(9月、2月)、ホームページの開設、研究支援者の紹介・登録制度の創設(12月)等、順次取り組みを進めた。</p>	<p>A</p>	
--	--	--	----------	--

## 第7 予算、収支計画及び資金計画

中期計画	年度計画	業務の実績	備考																																																																																																																		
<p>1 予算 平成28年度～平成33年度予算 (単位：百万円)</p> <table border="1"> <thead> <tr> <th>区 分</th> <th>金 額</th> </tr> </thead> <tbody> <tr> <td>収 入</td> <td></td> </tr> <tr> <td>運営費交付金</td> <td>11,555</td> </tr> <tr> <td>補助金等収入</td> <td>90</td> </tr> <tr> <td>自己収入</td> <td>7,557</td> </tr> <tr> <td>  授業料及び入学金検定料収入</td> <td>7,119</td> </tr> <tr> <td>  雑収入</td> <td>438</td> </tr> <tr> <td>受託研究等収入及び寄附金収入</td> <td>66</td> </tr> <tr> <td>施設整備費補助金</td> <td>1,210</td> </tr> <tr> <td>目的積立金取崩収入</td> <td>361</td> </tr> <tr> <td>計</td> <td>20,839</td> </tr> <tr> <td>支 出</td> <td></td> </tr> <tr> <td>業務費</td> <td>17,375</td> </tr> <tr> <td>  教育研究経費</td> <td>3,495</td> </tr> <tr> <td>  人件費</td> <td>13,880</td> </tr> <tr> <td>一般管理費</td> <td>2,188</td> </tr> <tr> <td>受託研究等経費及び寄附金事業費等</td> <td>66</td> </tr> <tr> <td>施設整備費</td> <td>1,210</td> </tr> <tr> <td>計</td> <td>20,839</td> </tr> </tbody> </table> <p>(注) 金額は百万円未満を四捨五入しているため、合計金額と一致しないことがある。</p>	区 分	金 額	収 入		運営費交付金	11,555	補助金等収入	90	自己収入	7,557	授業料及び入学金検定料収入	7,119	雑収入	438	受託研究等収入及び寄附金収入	66	施設整備費補助金	1,210	目的積立金取崩収入	361	計	20,839	支 出		業務費	17,375	教育研究経費	3,495	人件費	13,880	一般管理費	2,188	受託研究等経費及び寄附金事業費等	66	施設整備費	1,210	計	20,839	<p>1 予算 平成28年度予算 (単位：百万円)</p> <table border="1"> <thead> <tr> <th>区 分</th> <th>金 額</th> </tr> </thead> <tbody> <tr> <td>収 入</td> <td></td> </tr> <tr> <td>運営費交付金</td> <td>1,896</td> </tr> <tr> <td>補助金等収入</td> <td>23</td> </tr> <tr> <td>自己収入</td> <td>1,244</td> </tr> <tr> <td>  授業料及び入学金検定料収入</td> <td>1,183</td> </tr> <tr> <td>  雑収入</td> <td>61</td> </tr> <tr> <td>受託研究等収入及び寄附金収入</td> <td>11</td> </tr> <tr> <td>施設整備費補助金</td> <td>240</td> </tr> <tr> <td>目的積立金取崩収入</td> <td>99</td> </tr> <tr> <td>計</td> <td>3,513</td> </tr> <tr> <td>支 出</td> <td></td> </tr> <tr> <td>業務費</td> <td>2,898</td> </tr> <tr> <td>  教育研究経費</td> <td>599</td> </tr> <tr> <td>  人件費</td> <td>2,299</td> </tr> <tr> <td>一般管理費</td> <td>364</td> </tr> <tr> <td>受託研究等経費及び寄附金事業費等</td> <td>11</td> </tr> <tr> <td>施設整備費</td> <td>240</td> </tr> <tr> <td>計</td> <td>3,513</td> </tr> </tbody> </table> <p>(注) 金額は百万円未満を四捨五入しているため、合計金額と一致しないことがある。</p>	区 分	金 額	収 入		運営費交付金	1,896	補助金等収入	23	自己収入	1,244	授業料及び入学金検定料収入	1,183	雑収入	61	受託研究等収入及び寄附金収入	11	施設整備費補助金	240	目的積立金取崩収入	99	計	3,513	支 出		業務費	2,898	教育研究経費	599	人件費	2,299	一般管理費	364	受託研究等経費及び寄附金事業費等	11	施設整備費	240	計	3,513	<p>1 予算 平成28年度決算 (単位：百万円)</p> <table border="1"> <thead> <tr> <th>区 分</th> <th>金 額</th> </tr> </thead> <tbody> <tr> <td>収 入</td> <td></td> </tr> <tr> <td>運営費交付金</td> <td>1,896</td> </tr> <tr> <td>補助金収入</td> <td>19</td> </tr> <tr> <td>自己収入</td> <td>1,257</td> </tr> <tr> <td>  授業料及び入学金検定料収入</td> <td>1,191</td> </tr> <tr> <td>  雑収入</td> <td>66</td> </tr> <tr> <td>受託研究等収入及び寄附金収入</td> <td>12</td> </tr> <tr> <td>施設整備費補助金</td> <td>178</td> </tr> <tr> <td>目的積立金取崩収入</td> <td>69</td> </tr> <tr> <td>計</td> <td>3,431</td> </tr> <tr> <td>支 出</td> <td></td> </tr> <tr> <td>業務費</td> <td>2,651</td> </tr> <tr> <td>  教育研究経費</td> <td>502</td> </tr> <tr> <td>  人件費</td> <td>2,149</td> </tr> <tr> <td>一般管理費</td> <td>322</td> </tr> <tr> <td>受託研究等経費及び寄附金事業費等</td> <td>7</td> </tr> <tr> <td>施設整備費</td> <td>178</td> </tr> <tr> <td>計</td> <td>3,159</td> </tr> </tbody> </table> <p>(注) 金額は百万円未満を四捨五入しているため、合計金額と一致しないことがある。</p>	区 分	金 額	収 入		運営費交付金	1,896	補助金収入	19	自己収入	1,257	授業料及び入学金検定料収入	1,191	雑収入	66	受託研究等収入及び寄附金収入	12	施設整備費補助金	178	目的積立金取崩収入	69	計	3,431	支 出		業務費	2,651	教育研究経費	502	人件費	2,149	一般管理費	322	受託研究等経費及び寄附金事業費等	7	施設整備費	178	計	3,159	
区 分	金 額																																																																																																																				
収 入																																																																																																																					
運営費交付金	11,555																																																																																																																				
補助金等収入	90																																																																																																																				
自己収入	7,557																																																																																																																				
授業料及び入学金検定料収入	7,119																																																																																																																				
雑収入	438																																																																																																																				
受託研究等収入及び寄附金収入	66																																																																																																																				
施設整備費補助金	1,210																																																																																																																				
目的積立金取崩収入	361																																																																																																																				
計	20,839																																																																																																																				
支 出																																																																																																																					
業務費	17,375																																																																																																																				
教育研究経費	3,495																																																																																																																				
人件費	13,880																																																																																																																				
一般管理費	2,188																																																																																																																				
受託研究等経費及び寄附金事業費等	66																																																																																																																				
施設整備費	1,210																																																																																																																				
計	20,839																																																																																																																				
区 分	金 額																																																																																																																				
収 入																																																																																																																					
運営費交付金	1,896																																																																																																																				
補助金等収入	23																																																																																																																				
自己収入	1,244																																																																																																																				
授業料及び入学金検定料収入	1,183																																																																																																																				
雑収入	61																																																																																																																				
受託研究等収入及び寄附金収入	11																																																																																																																				
施設整備費補助金	240																																																																																																																				
目的積立金取崩収入	99																																																																																																																				
計	3,513																																																																																																																				
支 出																																																																																																																					
業務費	2,898																																																																																																																				
教育研究経費	599																																																																																																																				
人件費	2,299																																																																																																																				
一般管理費	364																																																																																																																				
受託研究等経費及び寄附金事業費等	11																																																																																																																				
施設整備費	240																																																																																																																				
計	3,513																																																																																																																				
区 分	金 額																																																																																																																				
収 入																																																																																																																					
運営費交付金	1,896																																																																																																																				
補助金収入	19																																																																																																																				
自己収入	1,257																																																																																																																				
授業料及び入学金検定料収入	1,191																																																																																																																				
雑収入	66																																																																																																																				
受託研究等収入及び寄附金収入	12																																																																																																																				
施設整備費補助金	178																																																																																																																				
目的積立金取崩収入	69																																																																																																																				
計	3,431																																																																																																																				
支 出																																																																																																																					
業務費	2,651																																																																																																																				
教育研究経費	502																																																																																																																				
人件費	2,149																																																																																																																				
一般管理費	322																																																																																																																				
受託研究等経費及び寄附金事業費等	7																																																																																																																				
施設整備費	178																																																																																																																				
計	3,159																																																																																																																				

2 収支計画

平成28年度～平成33年度収支計画

(単位：百万円)

区 分	金 額
費用の部	20,352
経常費用	20,352
業務費	17,562
教育研究経費	3,616
受託研究等経費	66
人件費	13,880
一般管理費	2,188
財務費用	—
雑損	—
減価償却費	602
臨時損失	—
収益の部	20,140
経常収益	20,140
運営費交付金収益	11,268
授業料収益	6,375
入学金収益	832
検定料収益	194
受託研究等収益	48
寄附金収益	18
施設費他収益	275
補助金等収益	90
雑益	438
資産見返負債戻入	602
資産見返運営費交付金等戻入	304
資産見返補助金等戻入	6
資産見返物品受贈額	292
臨時利益	—
純利益	△212
目的積立金取崩額	212
総利益	—

(注) 金額は百万円未満を四捨五入しているため、合計金額と一致しないことがある。

2 収支計画

平成28年度収支計画

(単位：百万円)

区 分	金 額
費用の部	3,429
経常費用	3,429
業務費	2,932
教育研究経費	622
受託研究等経費	11
人件費	2,299
一般管理費	364
財務費用	—
雑損	—
減価償却費	133
臨時損失	—
収益の部	3,355
経常収益	3,355
運営費交付金収益	1,848
授業料収益	1,059
入学金収益	139
検定料収益	32
受託研究等収益	8
寄附金収益	3
施設費他収益	49
補助金等収益	23
雑益	61
資産見返負債戻入	133
資産見返運営費交付金等戻入	81
資産見返補助金等戻入	3
資産見返物品受贈額	49
臨時利益	—
純利益	△74
目的積立金取崩額	74
総利益	—

(注) 金額は百万円未満を四捨五入しているため、合計金額と一致しないことがある。

2 収支計画

平成28年度決算

(単位：百万円)

区 分	金 額
費用の部	3,119
経常費用	3,119
業務費	2,636
教育研究経費	483
受託研究等経費	4
人件費	2,149
一般管理費	313
財務費用	4
雑損	—
減価償却費	165
臨時損失	—
収益の部	3,310
経常収益	3,310
運営費交付金収益	1,849
授業料収益	1,063
入学金収益	139
検定料収益	27
受託研究等収益	5
寄附金収益	2
施設費他収益	39
補助金等収益	16
雑益	65
資産見返負債戻入	104
資産見返運営費交付金等戻入	47
資産見返補助金等戻入	2
資産見返補助金戻入	4
資産見返物品受贈額	51
臨時利益	—
純利益	191
目的積立金取崩額	69
総利益	260

(注) 金額は百万円未満を四捨五入しているため、合計金額と一致しないことがある。



3 資金計画

平成28年度～平成33年度資金計画

(単位：百万円)

区分	金額
資金支出	20,839
業務活動による支出	19,136
投資活動による支出	1,383
財務活動による支出	320
次期目標期間への繰越金	0
資金収入	20,839
業務活動による収入	19,268
運営費交付金による収入	11,555
授業料等による収入	7,119
受託研究等収入	48
補助金等収入	90
寄附金収入	18
その他の収入	438
投資活動による収入	1,210
財務活動による収入	—
前中期目標期間よりの繰越金	361

(注) 金額は百万円未満を四捨五入しているため、合計金額と一致しないことがある。

3 資金計画

平成28年度資金計画

(単位：百万円)

区分	金額
資金支出	3,775
業務活動による支出	3,196
投資活動による支出	265
財務活動による支出	52
翌年度への繰越金	262
資金収入	3,775
業務活動による収入	3,174
運営費交付金による収入	1,896
授業料等による収入	1,183
受託研究等収入	8
補助金等収入	23
寄附金収入	3
その他の収入	61
投資活動による収入	240
財務活動による収入	—
前中期目標期間よりの繰越金	361

(注) 金額は百万円未満を四捨五入しているため、合計金額と一致しないことがある。

3 資金計画

平成28年度決算

(単位：百万円)

区分	金額
資金支出	4,642
業務活動による支出	3,043
投資活動による支出	973
財務活動による支出	54
翌年度への繰越金	572
資金収入	4,642
業務活動による収入	3,196
運営費交付金による収入	1,896
授業料等による収入	1,191
受託研究等収入	4
補助金等収入	15
寄附金収入	7
その他の収入	83
投資活動による収入	1,011
財務活動による収入	—
前中期目標期間よりの繰越金	434

(注) 金額は百万円未満を四捨五入しているため、合計金額と一致しないことがある。

中期計画	年度計画	業務の実績	備考
1 短期借入金の限度額 5億円	1 短期借入金の限度額 5億円	◇ 借入の必要なし	
2 想定される理由 運営費交付金の受入れ遅延及び事故の発生等により緊急に必要となる対策費として借り入れることが想定される。	2 想定される理由 運営費交付金の受入れ遅延及び事故の発生等により緊急に必要となる対策費として借り入れることが想定される。		

**第9 重要な財産を譲渡し、又は担保に供する計画**

中期計画	年度計画	業務の実績	備考
なし	なし	◇ なし	

**第10 剰余金の使途**

中期計画	年度計画	業務の実績	備考
決算において剰余金が発生した場合は、教育研究の質の向上及び組織運営の改善に充てる。	決算において剰余金が発生した場合は、教育研究の質の向上及び組織運営の改善に充てる。	◇ 平成28年度は第2期中期目標期間初年度のため、決算剰余金未発生につき充当事業なし	

**第11 公立大学法人埼玉県立大学の業務運営並びに財務及び会計に関する規則で定める事項（第4条関係）**

中期計画	年度計画	業務の実績	備考																		
<p>1 施設及び設備に関する計画</p> <table border="1"> <thead> <tr> <th>整備の内容</th> <th>予定額</th> <th>財源</th> </tr> </thead> <tbody> <tr> <td>施設及び設備の大規模改修</td> <td>総額 1,210百万円</td> <td>施設整備費補助金</td> </tr> </tbody> </table> <p>(注) 金額については見込みであり、中期目標を達成するために必要な業務の実施状況を勘案した施設及び設備の整備や老朽度合に応じた改修等が追加されることがある。なお、施設整備費補助金の具体的な額については、各事業年度の予算編成過程等において決定される。</p> <p>2 法第40条第4項の規定により業務の財源に充てることができる積立金の処分に関する計画</p>	整備の内容	予定額	財源	施設及び設備の大規模改修	総額 1,210百万円	施設整備費補助金	<p>1 施設及び設備に関する計画</p> <table border="1"> <thead> <tr> <th>整備の内容</th> <th>予定額</th> <th>財源</th> </tr> </thead> <tbody> <tr> <td>・屋根防水関連工事 ・外壁改修工事 ・塗装関連工事 ・自動制御設備更新 ・電話交換機更新 ・空調熱源設備整備 ・昇降機改修工事</td> <td>総額 240百万円</td> <td>施設整備費補助金</td> </tr> </tbody> </table> <p>2 地方独立行政法人法第40条第4項の規定により業務の財源に充てることができる積立金の処分</p>	整備の内容	予定額	財源	・屋根防水関連工事 ・外壁改修工事 ・塗装関連工事 ・自動制御設備更新 ・電話交換機更新 ・空調熱源設備整備 ・昇降機改修工事	総額 240百万円	施設整備費補助金	<p>◇ 今年度予定工事が全て完成した。</p> <table border="1"> <thead> <tr> <th>整備の内容</th> <th>執行額</th> <th>財源</th> </tr> </thead> <tbody> <tr> <td>・屋根防水関連工事 ・外壁改修工事 ・塗装関連工事 ・自動制御設備更新 ・電話交換機更新 ・空調熱源設備整備 ・昇降機改修工事 ・設計委託</td> <td>総額 178百万円</td> <td>施設整備費補助金</td> </tr> </tbody> </table> <p>◇ 奨励研究や施設の安全対策など「教育研究の質の向上及び組織運営の改善」のため、前中期目標期間繰越積</p>	整備の内容	執行額	財源	・屋根防水関連工事 ・外壁改修工事 ・塗装関連工事 ・自動制御設備更新 ・電話交換機更新 ・空調熱源設備整備 ・昇降機改修工事 ・設計委託	総額 178百万円	施設整備費補助金	
整備の内容	予定額	財源																			
施設及び設備の大規模改修	総額 1,210百万円	施設整備費補助金																			
整備の内容	予定額	財源																			
・屋根防水関連工事 ・外壁改修工事 ・塗装関連工事 ・自動制御設備更新 ・電話交換機更新 ・空調熱源設備整備 ・昇降機改修工事	総額 240百万円	施設整備費補助金																			
整備の内容	執行額	財源																			
・屋根防水関連工事 ・外壁改修工事 ・塗装関連工事 ・自動制御設備更新 ・電話交換機更新 ・空調熱源設備整備 ・昇降機改修工事 ・設計委託	総額 178百万円	施設整備費補助金																			

<p>積立金は、教育研究の質の向上及び組織運営の改善に充てる。</p> <p>3 その他法人の業務運営に関し必要な事項</p> <p>なし</p>	<p>に関する計画</p> <p>積立金は、教育研究の質の向上及び組織運営の改善に充てる。</p> <p>3 その他法人の業務運営に関し必要な事項</p> <p>なし</p>	<p>立金69百万円を取り崩した。</p>	
---	---	-----------------------	--

	構成する小項目別評価の結果	自己評価	S又はAの割合
	S：年度計画を上回って実施している。	0	100.0%
	A：年度計画を十分に実施している。	11	
	B：年度計画を十分には実施していない。	0	
	C：年度計画を実施していない。	0	

特記事項	備考
なし	

大項目評価（大項目の進捗状況）	備考
<p>1 施設整備の整備等 施設設備の定期的な点検及び必要な施設・設備の修繕を行うとともに、大規模改修6カ年計画に基づく工事を計画的に執行している。</p> <p>2 安全管理 自己点検や情報セキュリティ研修を通して、情報管理の適正化を図った。</p> <p>3 社会的責任 不正行為防止計画に基づき教員・学生に対して研究倫理に関する教育・研修を実施し、研究活動上の不正行為の防止に努めている。 男女雇用機会均等法等の改正に合わせ、妊娠・出産、育児休業、介護休業等を理由とするハラスメントの防止を図るため、規程やガイドラインの改正を行った。 また、男女共同参画推進委員会を設置し、学内の男女共同参画の推進に資する取組を企画・実行した。</p>	