

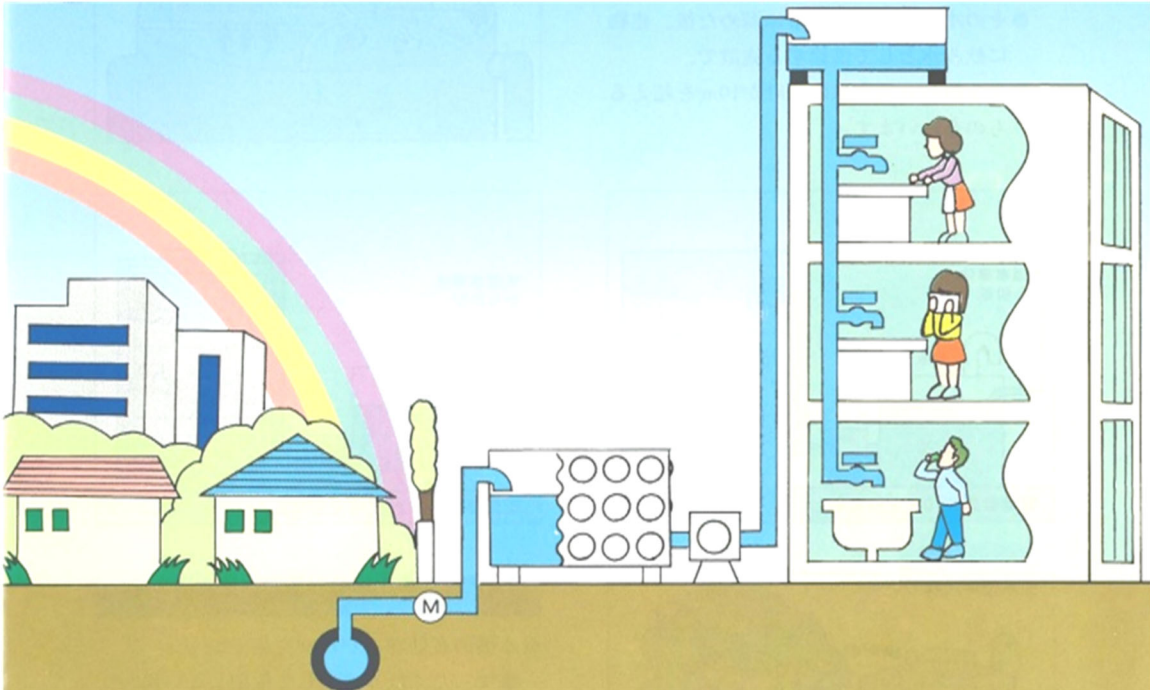


# 簡易専用水道のしおり



埼玉県のマスコット  
「コバトン」

— 安心して飲める水を!! —



ビル、集合住宅、学校等に設けられた受水槽（貯水タンク）をもつ水道のうち、受水槽の有効容量が $10\text{m}^3$ を超えるものは「簡易専用水道」として、水道法に基づき、安心して飲める水を確保するために定期的な検査や清掃等、衛生的な管理が設置者に義務付けられています。

埼玉県保健医療部生活衛生課

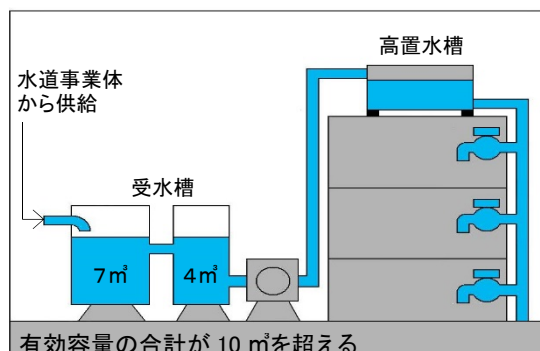
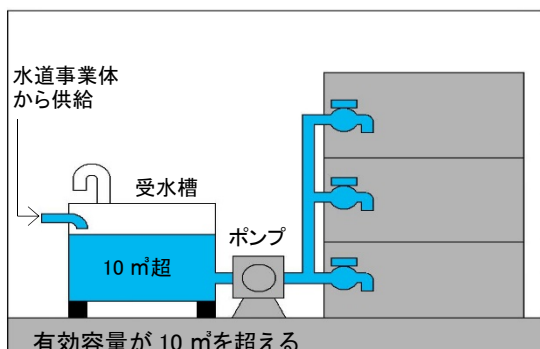
# 「簡易専用水道」とは



## 「簡易専用水道」とは、

水道水のみを水源とし、有効容量が $10\text{m}^3$ を超える受水槽があり、飲用等の目的で水を供給する貯水槽水道です。

受水槽から先が簡易専用水道になります。

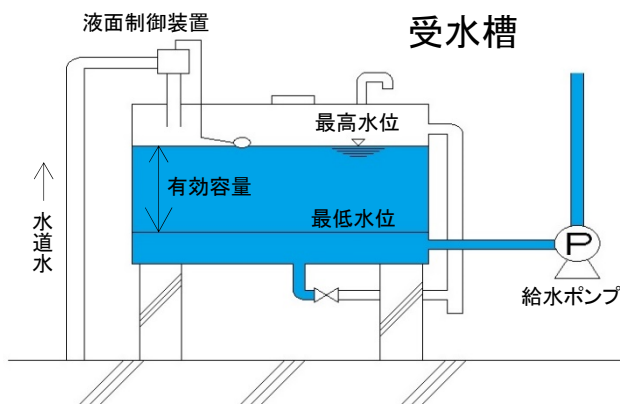


→「簡易専用水道」に該当します

## 「有効容量」とは

「有効容量」とは、受水槽の最高水位と最低水位の間に貯留され、適正に利用可能な水量のことです。

なお、受水槽の容量は、一日の使用量の半分程度、高置水槽では $1/10$ 程度が目安です。必要以上に貯めておくと、消毒の効果が減少し、細菌等による汚染の危険が増加するので気をつけましょう。



次の場合、簡易専用水道には該当しません。詳細は担当行政機関(p.7 参照)に御確認ください。

- ・受水槽の有効容量が $10\text{m}^3$  以下の場合
- ・まったく飲み水として使用しない場合(工業用水、消防用水など)
- ・水道水以外の水(地下水、表流水等)を使用する場合
  - ※水道水以外の水を使用し、飲料水として給水する施設は、「専用水道」、「自家用水道」として、それぞれ水道法、埼玉県自家用水道条例により規制を受ける場合があります。
- ・施設の設置状況等の条件により「専用水道」に該当する場合
  - ※受水槽の設置状況や有効容量、給水の用途等により、「専用水道」として水道法により規制を受ける場合があります。

## 管理の方法 1 (定期的な検査)

check



・**毎年1回以上、必ず検査を受けなければなりません。**

設置者の方は、**毎年1回以上定期に**、国土交通大臣・環境大臣の登録を受けた簡易専用水道の検査機関(\*)に依頼して、簡易専用水道の管理について**必ず検査**を受けなければなりません。

検査を怠った場合、罰則が適用されることもありますのでご注意ください。

また、検査機関から衛生上問題のある旨の指摘を受けた場合は、自ら関係行政機関(\*\*)に報告、又は検査機関に報告の代行を依頼してください。

\*国土交通大臣・環境大臣の登録を受けた検査機関の一覧は 6ページをご覧ください。

\*\*簡易専用水道を管轄する行政機関は市町村ごとに 7ページのとおりとなります。

### 検査の内容

国土交通大臣・環境大臣登録検査機関の検査員が、次の事項について検査を実施します。

#### ① 施設の外観検査

受水槽、高置水槽及びその周辺の状況等を検査します。

#### ② 水質検査

給水栓(蛇口)の水について、臭気、味、色、色度、濁度及び残留塩素の有無を検査します。

#### ③ 書類検査

水槽(受水槽、高置水槽)の掃除の記録等の状況を検査します。

「書類検査」を受ける場合、設置者の方は、管理の状況を記入した調査票を登録検査機関に提出してください。

調査表は、登録検査機関に請求してください。

※建築物衛生法(建築物における衛生的環境の確保に関する法律)の特定建築物が適用される施設の場合も、簡易専用水道の検査を**必ず受けてください**。ただし、検査の内容を「③ 書類検査」とすることができます。

## 管理の方法 2 (水槽(受水槽・高置水槽)の清掃)

check

・**毎年1回以上、必ず水槽の清掃を行わなければなりません。**

設置者の方は、**毎年1回以上定期に**、**必ず水槽(受水槽・高置水槽)の清掃**をしなければなりません。

清掃は、水槽壁面の掃除や内部の消毒等を行いますが、専門的な知識・技能が必要なため、建築物衛生法に基づく知事等の登録を受けた建築物飲料水貯水槽清掃業者を活用することが望ましいとされています。

※建築物飲料水貯水槽清掃業者については、生活衛生課ホームページを御確認ください。登録の詳細は、最寄りの保健所にお問い合わせください。

(URL) <https://www.pref.saitama.lg.jp/a0706/biru-eisei/biru-touroku.html>



# 管理の方法3 (日常の検査・点検)

check

## ・日常的な管理を行わなければなりません。

設置者の方は、次の①～③の**日常的な管理**を行ってください。設置者自らが管理を行わない場合には、実際に管理を担当する人を決めて適切に管理してください。

### ① 水質の確認

- ・ 給水栓(蛇口)における水の色、濁り、臭い、味を確認してください。
- ・ 異常があった場合、保健所等や水質検査機関に相談し、必要な項目を検査してください。

#### ●水質確認の方法

無色透明なガラス製のコップに給水栓から水を取り、目視等で次の項目を確認してください。

- 1) **色**
  - 赤い水: 鉄製の水槽や鉄管の腐食等
  - 青い水: 銅製の水槽や銅管の腐食等
  - 白い水: 空気(気泡)の混入、亜鉛メッキ銅管の腐食等
- 2) **濁り** (給水管等の腐食、異物等の混入による水槽内の汚れ等)
- 3) **臭い** (異物、汚染物等の混入による水槽内の汚れ等)
- 4) **味** (給水管等の腐食、異物等の混入による水槽内の汚れ等)

\* ( )内: 異常があった場合の原因の例



### ② 水槽(受水槽・高置水槽)等の点検

・水槽(受水槽・高置水槽)等の点検を行って、有害物や汚水等により水が汚染されるのを防止するための措置を講じてください。

#### ●点検のポイント

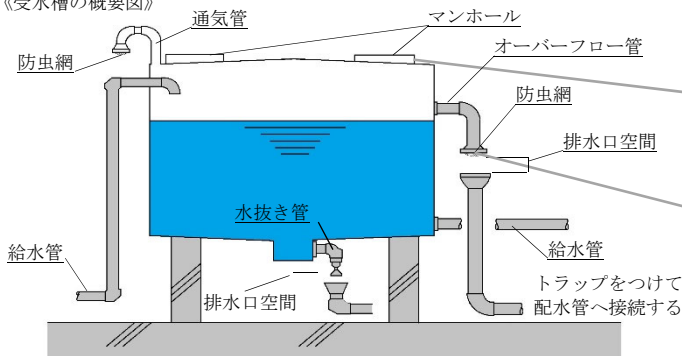
- 1) 水槽の周辺は清潔ですか。
- 2) 水槽にヒビ割れや水漏れはありませんか。
- 3) 周囲に汚染の原因となるものは置いてありませんか。
- 4) 水槽内に沈積物や浮遊物はありませんか。
- 5) マンホールのふたは防水密閉型できちんと鍵がかかっていますか。
- 6) オーバーフロー管や通気管の防虫網はついていますか。
- 7) オーバーフロー管や通気管の防虫網はいたんでいませんか。

#### [注意]

防虫網が破れていたり、マンホールがきちんと閉まっていないと、虫が入り込むことがあります。ユスリカは水槽内に卵を産み、いわゆるアカムシが発生することがあります。



《受水槽の概要図》



[ユスリカ成虫]



[ゴキブリ]



### ③ 書類の整理

次のような書類を整備し、保管管理してください。もし、水質に異常があった場合の原因調査や施設の改修や更新の際に大変役立ちます。

- ・設備の配置、給水系統を明らかにした図面
- ・受水槽の周囲の構造物の配置を明らかにした図面
- ・水槽の掃除の記録(貯水槽清掃業者からの報告書)
- ・簡易専用水道の検査結果書(国土交通大臣・環境大臣登録検査機関からの報告書)
- ・管理の点検記録

[点検記録(点検票)の例]

簡易専用水道・管理点検票(令和 年 月分)																												
<p>●水質確認(給水栓で確認) (※日常行う管理) 色、濁り、臭い、味に異常がないか(異常なし=○、異常あり=×) 異常を発見した場合は、関係者に連絡、安全を確認しましょう。</p>																												
1日	2日	3日	4日	5日	6日	7日	8日	9日	10日	/																		
11日	12日	13日	14日	15日	16日	17日	18日	19日	20日																			
21日	22日	23日	24日	25日	26日	27日	28日	29日	30日																			
31日																												
<p>●水槽(受水槽・高置水槽)の点検 (※日常行う管理) 点検結果(異常なし=○、異常あり=×)</p> <table border="1" style="width: 100%; border-collapse: collapse;"> <thead> <tr> <th style="width: 60%;">点検項目</th><th style="width: 15%;">点検日</th><th style="width: 25%;">点検結果</th></tr> </thead> <tbody> <tr> <td>周辺は清潔か</td><td rowspan="7" style="text-align: center; vertical-align: middle;">日</td><td></td></tr> <tr> <td>水槽がヒビ割れてないか</td><td></td></tr> <tr> <td>マンホールは鍵がかかっているか</td><td></td></tr> <tr> <td>オーバーフロー管の防虫網に異常はないか</td><td></td></tr> <tr> <td>通気管の防虫網に異常はないか</td><td></td></tr> <tr> <td>水槽内に汚水が混入していないか</td><td></td></tr> <tr> <td>水槽内に異物はないか</td><td></td></tr> </tbody> </table>											点検項目	点検日	点検結果	周辺は清潔か	日		水槽がヒビ割れてないか		マンホールは鍵がかかっているか		オーバーフロー管の防虫網に異常はないか		通気管の防虫網に異常はないか		水槽内に汚水が混入していないか		水槽内に異物はないか	
点検項目	点検日	点検結果																										
周辺は清潔か	日																											
水槽がヒビ割れてないか																												
マンホールは鍵がかかっているか																												
オーバーフロー管の防虫網に異常はないか																												
通気管の防虫網に異常はないか																												
水槽内に汚水が混入していないか																												
水槽内に異物はないか																												
<p>●水槽(受水槽・高置水槽)の掃除(毎年1回以上定期的に必ず実施) 清掃該当月に記入してください。(貯水槽清掃業者の清掃記録も保管してください)</p> <table border="1" style="width: 100%; border-collapse: collapse;"> <thead> <tr> <th style="width: 50%;">清掃業者名</th><th style="width: 20%;">清掃日</th><th style="width: 30%;">日</th></tr> </thead> <tbody> <tr> <td>気付いたこと</td><td></td><td></td></tr> </tbody> </table>											清掃業者名	清掃日	日	気付いたこと														
清掃業者名	清掃日	日																										
気付いたこと																												
<p>●定期的な検査(毎年1回以上定期的に必ず実施) 検査該当月に記入してください。(登録検査機関の検査結果も保管してください)</p> <table border="1" style="width: 100%; border-collapse: collapse;"> <thead> <tr> <th style="width: 50%;">登録検査機関名</th><th style="width: 20%;">検査日</th><th style="width: 30%;">日</th></tr> </thead> <tbody> <tr> <td>気付いたこと</td><td></td><td></td></tr> <tr> <td>衛生上の問題点</td><td></td><td></td></tr> </tbody> </table> <p>※衛生上問題があると登録検査機関から指摘された場合は、行政機関(保健所・市町村担当部課など)へ自分で直接報告するか、登録検査機関から報告するようにしてください。</p>											登録検査機関名	検査日	日	気付いたこと			衛生上の問題点											
登録検査機関名	検査日	日																										
気付いたこと																												
衛生上の問題点																												
<p>●その他(故障、断水、工事などあれば記入)</p> <div style="border: 1px solid black; height: 30px; width: 100%;"></div>																												

※ この点検票は一例です。日常行う管理の頻度は、特に定めはありません。

## いざというとき（給水停止・利用者への周知）

給水する水が人の健康を害するおそれがあるとわかったときは、

- ・ただちに給水を停止し
- ・その水を飲まないよう、利用者に知らせなければなりません。



普段から連絡先を確認しておきましょう。

	連絡先	電話番号
日常の管理人		
所有者		
建物管理業者		
保健所・市町村担当部局		
水道局		
水道メンテナンス業者		
貯水槽清掃業者		
登録検査機関		
(記入例)	埼玉県生活衛生課	048-830-3616

## 水道法（抜粋）

### 【水道法】

第34条の2 簡易専用水道の設置者は、国土交通省令で定める基準に従い、その水道を管理しなければならない。

2 簡易専用水道の設置者は、当該簡易専用水道の管理について、国土交通省令（簡易専用水道により供給される水の水質の検査に関する事項については、環境省令）の定めるところにより、定期的に、地方公共団体の機関又は国土交通大臣及び環境大臣の登録を受けた者の検査を受けなければならない。

### 【水道法施行規則】

第55条（管理基準） 法第34条の2第1項に規定する国土交通省令で定める基準は、次の各号に掲げるものとする。

- 一 水槽の掃除を毎年1回以上定期に行うこと。
- 二 水槽の点検等有害物、汚水等によって水が汚染されるのを防止するために必要な措置を講ずること。
- 三 給水栓における水の色、濁り、臭い、味その他の状態により供給する水に異常を認めるときは、水質基準に関する省令の表の上欄に掲げる事項のうち必要なものについて検査を行うこと。
- 四 供給する水が人の健康を害するおそれがあることを知ったときは、直ちに給水を停止し、かつ、その水を使用することが危険である旨を関係者に周知させる措置を講ずること。

第56条（検査） 法第34条の2第2項の規定による検査は、毎年1回以上定期に行うものとする。

2 検査の方法その他必要な事項については、国土交通大臣（簡易専用水道により供給される水の水質検査に関する事項については、環境大臣）が定めるところによるものとする。



# 法定検査を実施する機関（登録検査機関）



水道法の定めによって、埼玉県内で簡易専用水道の点検検査を実施することができる国土交通大臣及び環境大臣登録検査機関は、次の23機関です。いずれかの機関で検査を受けてください。

（令和6年1月1日現在）

番号	名 称	検査を行う事業所の所在地	連 絡 先
1	一般社団法人埼玉県環境検査研究協会	埼玉県さいたま市	048-649-5115
2	内藤環境管理株式会社	埼玉県さいたま市	048-887-2590
3	一般財団法人日本文化用品安全試験所	東京都墨田区	03-3829-2512
4	一般財団法人北里環境科学センター	神奈川県相模原市	042-778-9208
5	一般財団法人千葉県薬剤師会検査センター	千葉県千葉市	043-203-1066
6	一般財団法人茨城県薬剤師会検査センター	茨城県水戸市	029-306-9086
7	一般社団法人東京都食品衛生協会	東京都板橋区	03-3934-5824
8	一般財団法人東京顕微鏡院	東京都千代田区、東京都中央区、東京都立川市	042-525-3186
9	平成理研株式会社	栃木県宇都宮市	028-660-1700
10	日本理化サービス株式会社	東京都江戸川区、静岡県静岡市、愛知県名古屋、三重県津市	052-733-3561
11	株式会社那須環境技術センター	栃木県那須塩原市	0287-63-0233
12	日東化学工業株式会社	福岡県北九州市、福岡県福岡市、沖縄県那覇市、広島県広島市	093-451-2711
13	株式会社総合水研究所	東京都港区、大阪府堺市	072-224-3532
14	株式会社江東微生物研究所	東京都江戸川区	03-3671-5941
15	東京環境衛生株式会社	東京都渋谷区	03-3442-4600
16	株式会社ケイ・エス分析センター	大阪府富田林市	0721-20-5611
17	株式会社科学技術開発センター	長野県長野市	026-263-2010
18	株式会社環境技研	東京都板橋区	03-3962-1771
19	株式会社日本分析	東京都板橋区	03-5914-4431
20	株式会社 HER	東京都江東区、兵庫県加西市	0790-49-3221
21	貯水評価研究所	新潟県妙高市、埼玉県川口市	0255-75-2470
22	株式会社総合環境分析	山梨県南アルプス市	045-929-0033
23	一般財団法人群馬県薬剤師会	群馬県前橋市	027-223-6355

※ 所在地が県内・県外の順、さらに環境省の名簿登録番号順に記載しています。

※ 水質検査を行う区域は埼玉県全域となります。ただし、番号3の登録検査機関は、川口市、草加市、八潮市、三郷市、春日部市、越谷市、さいたま市、蕨市、戸田市及び和光市、番号18の検査機関は、さいたま市、川越市、川口市、所沢市、狭山市、上尾市、草加市、越谷市、蕨市、戸田市、入間市、朝霞市、志木市、和光市、新座市、八潮市、富士見市、三郷市、坂戸市、鶴ヶ島市、吉川市、ふじみ野市、三芳町及び松伏町となります。

※ 検査料金等については、各登録検査機関に御確認ください。

※ 登録検査機関は追加・変更されます。最新情報は環境省のホームページをご覧ください。

（環境省 URL）[https://www.env.go.jp/water/water\\_supply/suishitsu/02a.html](https://www.env.go.jp/water/water_supply/suishitsu/02a.html)



# 簡易専用水道に関する相談先

簡易専用水道に関するお問い合わせや、登録検査機関による検査で衛生上問題のある旨の指摘を受けた場合は、下表の行政機関に御連絡ください。

## [全般的な事]

埼玉県保健医療部生活衛生課 水道担当  
 〒 330-9301 さいたま市浦和区高砂3-15-1  
 電話:048-830-3616  
 F A X:048-824-2194  
<https://www.pref.saitama.lg.jp/a0706/suidou/index.html>

各市町村における担当行政機関 ※一部の町は県保健所が担当しています。

市町村	担当部課	連絡先	市町村	担当部課	連絡先
さいたま市	生活衛生課	048-829-1299	戸田市	環境課	048-441-1800
川越市	食品・環境衛生課	049-227-5103	入間市	水道施設課	04-2964-1111
熊谷市	水道課	048-520-4135	朝霞市	環境推進課	048-463-1512
川口市	生活衛生課	048-229-3913	志木市	環境推進課	048-473-1492
行田市	水道課	048-553-0131	和光市	環境課	048-424-9118
秩父市	生活衛生課	0494-25-5202	新座市	環境課	048-424-2621
所沢市	生活環境課	04-2998-9370	桶川市	環境対策推進課	048-786-3211
飯能市	環境緑水課	042-973-2111	久喜市	環境課	0480-85-1111
加須市	環境政策課	0480-62-1111	北本市	環境課	048-594-5526
本庄市	環境推進課	0495-25-1173	八潮市	環境リサイクル課	048-996-2111
東松山市	環境政策課	0493-63-5006	富士見市	環境課	049-252-7129
春日部市	環境政策課	048-736-1111	三郷市	クリーンライフ課	048-930-7716
狭山市	環境課	04-2953-1111	蓮田市	みどり環境課	048-765-1718
羽生市	環境課	048-561-1121	坂戸市	環境政策課	049-283-1447
鴻巣市	環境課	048-541-1321	幸手市	環境課	0480-48-0331
深谷市	環境衛生課	048-578-7332	鶴ヶ島市	生活環境課	049-271-1111
上尾市	生活環境課	048-775-6940	日高市	環境課	042-989-2111
草加市	環境課	048-922-1520	吉川市	環境課	048-982-9698
越谷市	生活衛生課	048-973-7532	ふじみ野市	環境課	049-262-9021
蕨市	安全安心課	048-443-3706	白岡市	環境課	0480-92-1111
伊奈町	環境対策課	048-721-2111	滑川町	環境課	0493-56-6909
嵐山町	上下水道課	0493-62-0728	小川町	上下水道課	0493-72-1221
川島町	町民生活課	049-299-1734	吉見町	環境課	0493-63-5017
鳩山町	地域創生環境課	049-296-5894	上里町	くらし安全課	0495-35-1221
小鹿野町	住民生活課	0494-75-4170	宮代町	環境資源課	0480-34-1111
東秩父村	建設課	0493-82-1222	美里町	上下水道課	0495-76-1118
毛呂山町	生活環境課	049-295-2112	ときがわ町	水道課	0493-65-1555

市町村名	担当行政機関	連絡先
三芳町	埼玉県朝霞保健所 生活衛生・薬事担当	048-461-0468
越生町	埼玉県坂戸保健所 生活衛生・薬事担当	049-283-7815
横瀬町、皆野町、長瀬町	埼玉県秩父保健所 生活衛生・薬事担当	0494-22-3824
神川町	埼玉県本庄保健所 生活衛生・薬事担当	0495-22-6481
寄居町	埼玉県熊谷保健所 生活衛生・薬事担当	048-523-2811
杉戸町	埼玉県幸手保健所 生活衛生・薬事担当	0480-42-1101
松伏町	埼玉県春日部保健所 生活衛生・薬事担当	048-737-2133